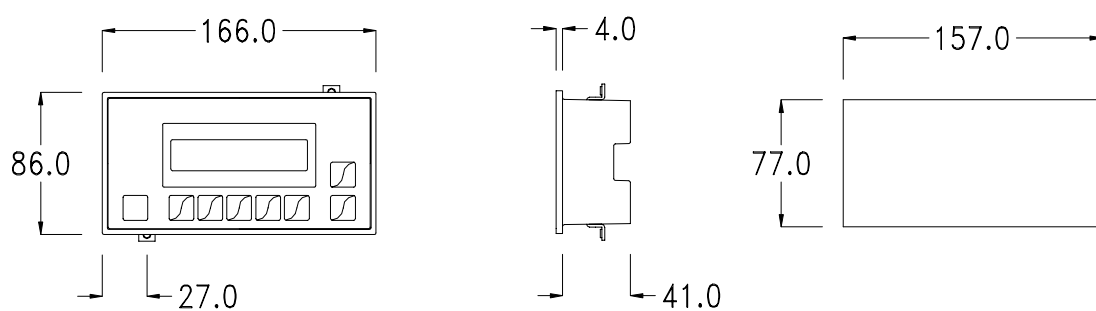


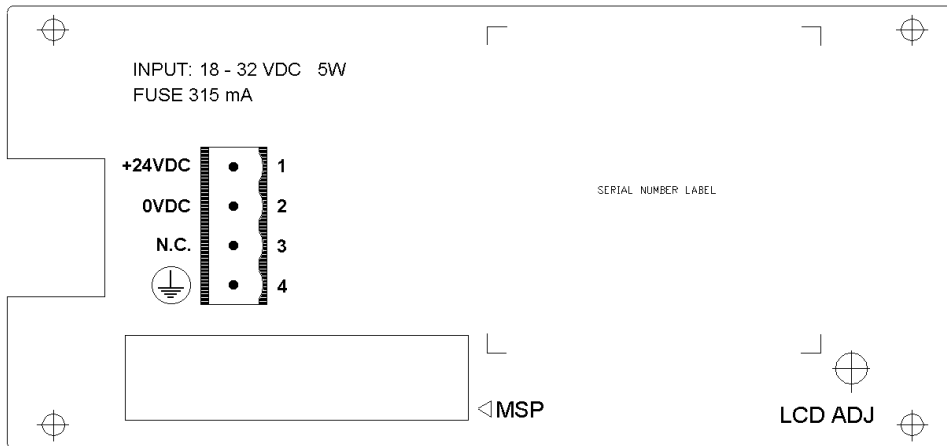
VT TERMINALI OPERATORE UNIVERSALI
VT UNIVERSAL OPERATOR TERMINALS
VT TERMINAUX OPERATEURS UNIVERSELS
VT UNIVERSELLE BEDIENTERMINALS
VT TERMINALES DE OPERADOR UNIVERSALES

**Dimensioni - Forature / Dimensions - Holes / Dimensions - Trous /
Abmessungen - Bohrungen / Dimensiones y perforaciones**

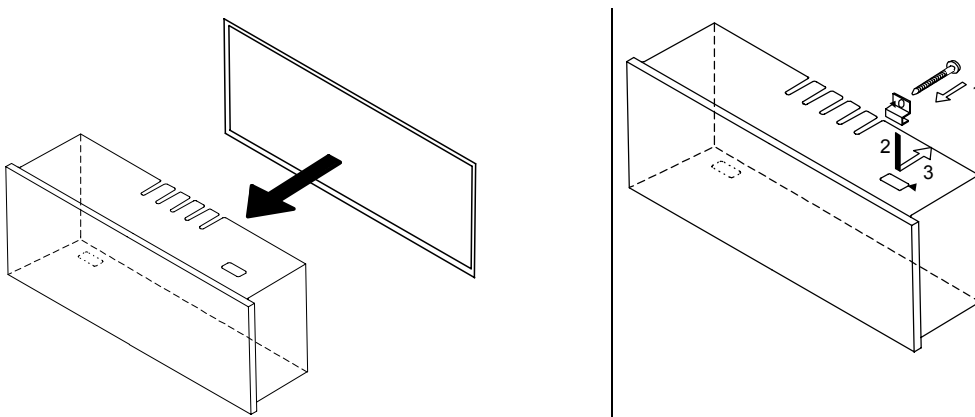
VT50



VT50



Inserimento guaina di protezione e installazione VT / Attaching protective gasket and installing the VT / L'insertion de la gaine isolante et l'installation du VT / Montage hinweis/ Introducción de la funda de protección e instalación del VT



Alimentazione / Power supply / Alimentation / Spannungsversorgung / Alimentación

IMPORTANTE

La massa dei dispositivi collegati alle porte di comunicazione seriali e/o parallele deve essere tassativamente allo stesso potenziale dello 0V di alimentazione del VT. La circolazione di una corrente tra lo 0V di alimentazione e la massa delle porte di comunicazione potrebbe causare il danneggiamento di alcuni componenti del VT o dei dispositivi ad esso collegati.

IMPORTANT

La masse des dispositifs connectés aux ports de communication parallèles ou sériels doit formellement être au même potentiel qu'il 0V d'alimentation du VT. La circulation d'un courant entre il 0V d'alimentation et la masse des ports de communication pouvait causer des dommages aux composants du VT ou des dispositifs connés.

IMPORTANT

The earth of the devices connected to the serial and/or parallel communication ports MUST have the same potential as the 0V supply of the VT. The circulation of current between the 0V supply and the earth of the communication ports could cause damage to certain components of the VT or of the devices connected to it.

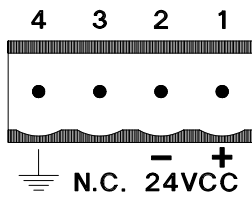
ATENCIÓN

La masa de los dispositivos conectados en los puertos de comunicación serie y/o paralelo tiene que estar conectada imprescindiblemente al mismo potencial del 0V de alimentación del VT. La circulación de una corriente entre el 0V de alimentación y la masa de los puertos de comunicación podría causar daños a algunos componentes del VT o bien a algunos dispositivos conectados.

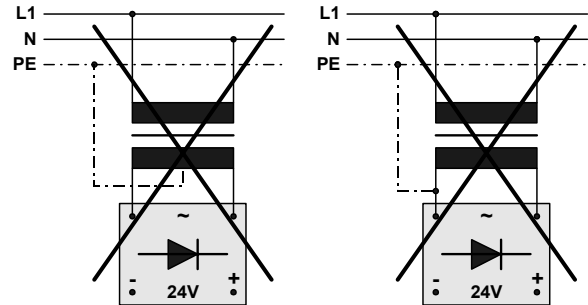
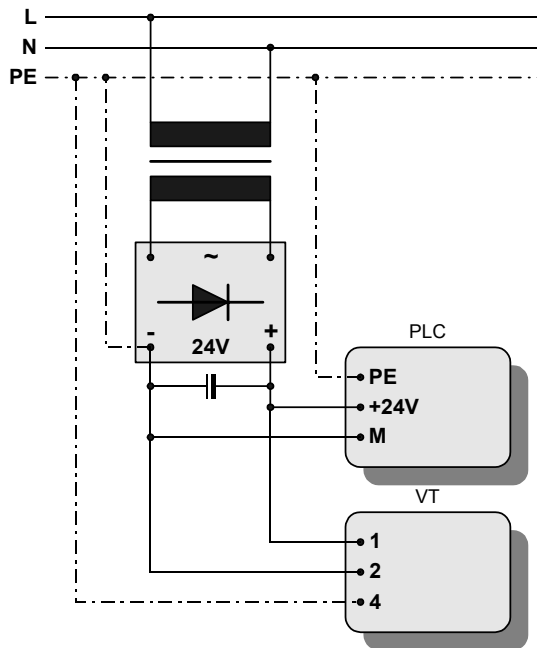
WICHTIG

Die Erde der an den Parallel- und/oder seriellen Schittstellen für Datenverkehr MUSS das gleiche Potential haben wie die 0V-Stromversorgung des VT-Geräts. Der Stromkreislauf zwischen der 0V-Stromversorgung und der Erde der Datenverhschnittstellen kann die Komponenten des VT-Geräts oder der an ihm angeschlossenen Geräten beschädigen.

Alimentazione / Power supply / Alimentation / Spannungsversorgung / Alimentación



Power supply 4 pins connector	
1	+L 24 VDC
2	M 0 V
3	Not Connected
4	PE Protective ground



Attenzione: Queste due configurazioni danneggiano gravemente il VT.

Warning: These two configuration will seriously damage components.

Attention: Ces deux configurations peuvent endommager certains composants.

Warnung: Diese beiden Anschlussarten führen zu Schäden an verschidenen Komponenten.

Atencion: Las dos configuraciones de arriba dañan gravemente el VT.

Fusibile / Fuse / Fusible / Schmelzicherung / Fusible

315 mA, F (5 x 20 mm)

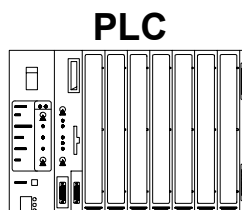
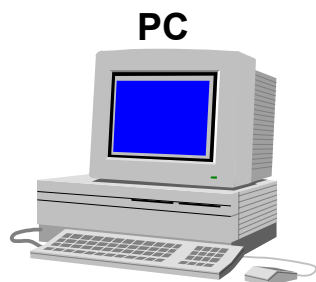
LCD ADJ

Trimmer per la regolazione del contrasto / Trimmer for display contrast-adjustment / Potentiomètre pour le réglage du contraste / Trimmer für die Kontrasteinstellung / Trimer para la regulación del contraste.

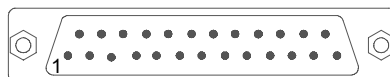
Temperatura di esercizio / Working temperature / Température d'exercice / Betriebstemperatur / Temperatura de servicio

Display / Display / Afficheur / Display / Pantalla: 0 / +50°C

Porte di comunicazione / Terminal communication ports / Ports de communication / Kommunikationsanschlüsse / Puertos de comunicación



MSP



MSP
25 pol femmale

Pin	Description
1	N.C.
2	Tx RS232 OUT
3	Rx RS232 IN
4	RTS RS232 OUT
5	CTS RS232 IN
6	N.C.
7	Signal GND
8	N.C.
9	*Tx C.L. + OUT
10	Tx Rx485 -IN/OUT
11	*Tx C.L. - OUT
12	Tx RS422 -OUT
13	Rx RS422 + IN
14	IKT OUT
15	IKR OUT
16	+ 5 VCC
17	N.C.
18	*Rx C.L. + IN
19	N.C.
20	N.C.
21	N.C.
22	Tx Rx485+ IN/OUT
23	Tx RS422 + OUT
24	Rx RS422 - IN
25	*Rx C.L. - IN

*C.L.: Loop di corrente / Current loop / Boucle de courant / Stromschleife / Bucle de corriente.