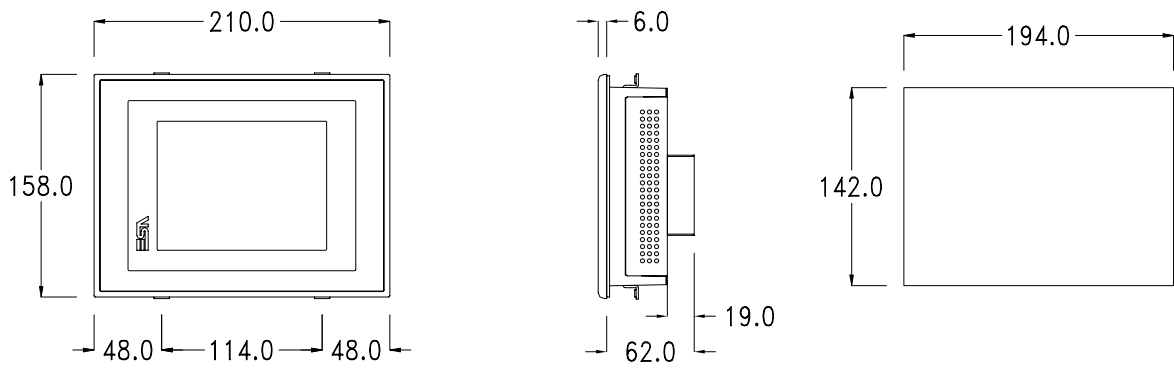




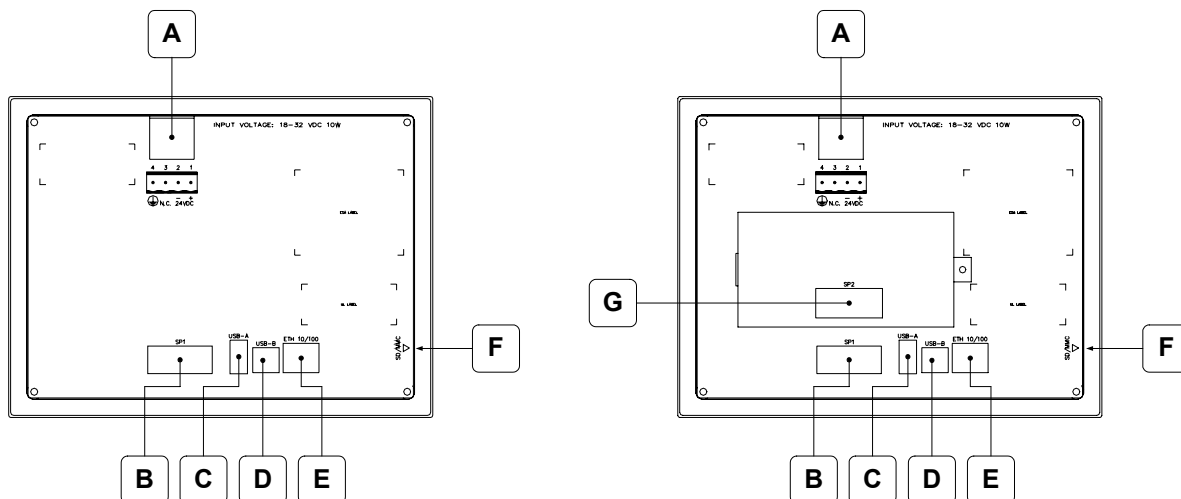
IT/XT TERMINALI OPERATORE UNIVERSALI
IT/XT UNIVERSAL OPERATOR TERMINALS
IT/XT TERMINAUX OPERATEURS UNIVERSELS
IT/XT UNIVERSELLE BEDIENTERMINALS
IT/XT TERMINALES DE OPERADOR UNIVERSALES
IT/XT 通用操作终端

**Dimensioni - Forature / Dimensions - Holes / Dimensions - Trous /
Abmessungen - Bohrungen / Dimensiones y perforaciones / 外观尺寸-开孔尺寸**

IT105 - XT105

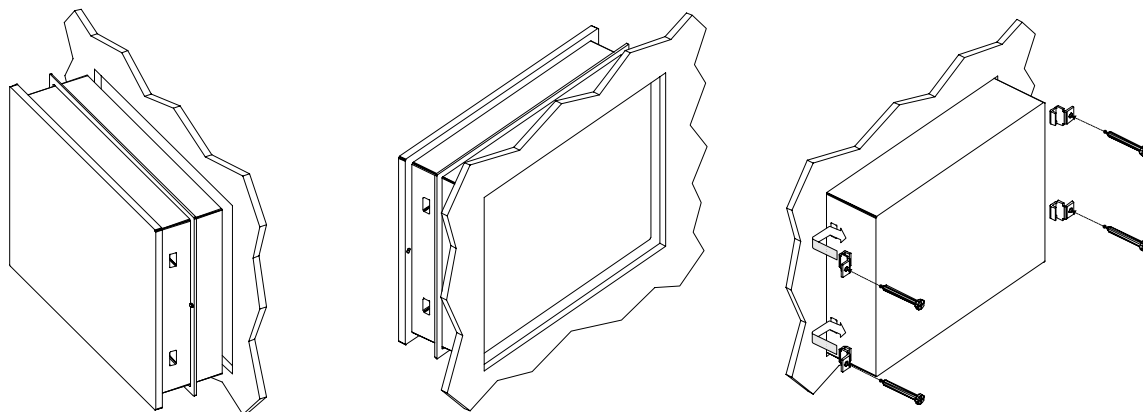


IT105 - XT105

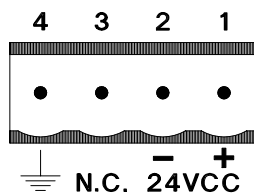


<p>A</p>	<p>Connettore di alimentazione. Power supply connector. Connecteur d'alimentation. Anschluß für die Spannungsversorgung. Conector de alimentación. 电源接口</p>	<p>D</p> <p>USB-B Porta seriale per il trasferimento del progetto. Serial port to transfer the project. Port sériel pour le transfert du projet. Serielle Schnittstelle für die Projektübertragung. Puerto serie para la transferencia del proyecto. 用来传输程序的串口</p>
<p>B</p>	<p>SP1 Porta seriale per la comunicazione con altri dispositivi. Serial port for communicating with other devices. Port sériel pour la communication avec autre dispositifs. Serielle Schnittstelle für die Kommunikation mit anderen Komponenten. Puerto serie para la comunicación con otros dispositivos. 连接其它设备的串行通信口</p>	<p>E</p> <p>ETH 10/100 Ethernet 10/100 Mbit - Rj45 Ethernet 10/100 Mbit - Rj45 Ethernet 10/100 Mbit - Rj45 Ethernet 10/100 Mbit - Rj45 Ethernet 10/100 Mbit - Rj45 以太网 10/100 Mbit - Rj45</p>
<p>C</p>	<p>COM0 (opzionale / optional / option / option / opción / 可选) Porta seriale per la comunicazione con altri dispositivi. Serial port for communicating with other devices. Port sériel pour la communication avec autre dispositifs. Serielle Schnittstelle für die Kommunikation mit anderen Komponenten. Puerto serie para la comunicación con otros dispositivos. 连接其它设备的串行通信口</p>	<p>F</p> <p>SD/MMC (Push-Push System) Premere per inserire / Premere per estrarre Push-in / Push-out Pousser pour insérer / Pousser pour extraire Drücken - Karte einfügen / Drücken - Karte entnehmen Se inserta apretando / Se extrae apretando 插入/拔出</p>
<p>C</p>	<p>USB-A Porta seriale USB. USB port. Port USB. USB-Schnittstelle. Puerto USB. USB口</p>	<p>G</p> <p>SP2 (opzionale / optional / option / option / opción / 可选) Porta seriale per la comunicazione con altri dispositivi. Serial port for communicating with other devices. Port sériel pour la communication avec autre dispositifs. Serielle Schnittstelle für die Kommunikation mit anderen Komponenten. Puerto serie para la comunicación con otros dispositivos. 连接其它设备的串行通信口</p>

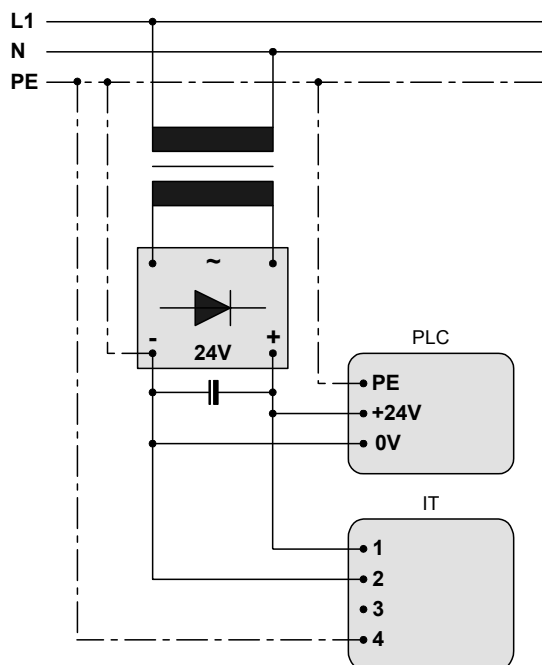
Installazione / Installing / Installation / Installation / Instalación / 安装图解



Alimentazione / Power supply / Alimentation / Spannungsversorgung / Alimentación / 供电



Power supply 4 pins connector	
1	+L 24 VDC
2	M 0 V
3	Not connected
4	PE Protective ground



Attenzione: Queste due configurazioni danneggiano gravemente il IT/XT.
Warning: These two configuration will seriously damage components.
Attention: Ces deux configurations peuvent endommager certains composants.
Warnung: Diese beiden Anschlussarten führen zu Schäden am IT/XT Gerät.
Atención: Las dos configuraciones de arriba dañan gravemente el IT/XT.
警告: 这两种接线方法将会严重损坏元器件。

IMPORTANTE

La massa dei dispositivi collegati alle porte di comunicazione seriali e/o parallele deve essere tassativamente allo stesso potenziale dello 0V di alimentazione del IT/XT. La circolazione di una corrente tra lo 0V di alimentazione e la massa delle porte di comunicazione potrebbe causare il danneggiamento di alcuni componenti del IT/XT o dei dispositivi ad esso collegati.

IMPORTANT

The earth of the devices connected to the serial and/or parallel communication ports MUST have the same potential as the 0V supply of the IT/XT. The circulation of current between the 0V supply and the earth of the communication ports could cause damage to certain components of the IT/XT or of the devices connected to it.

IMPORTANT

La masse des dispositifs connectés aux portes de communication parallèles ou séries doit formellement être au même potentiel du 0V d'alimentation du IT/XT. La circulation d'un courant entre le 0V d'alimentation et la masse des portes de communication pourrait causer des dommages aux composants du IT/XT ou des dispositifs connectés.

WICHTIG

Die Erdung der Geräte, die über die parallelen und/oder seriellen Datenleitungen mit dem IT/XT verbunden sind, muss das gleiche Potential haben wie die Erdung der Spannungsversorgung des Bedienterminals. Eine nicht korrekte Erdung der Spannungsversorgung und der Datenleitungen kann schwere Schäden an den Bediengeräten sowie an den angeschlossenen Komponenten hervorrufen.

ATENCIÓN

La masa de los dispositivos conectados en los puertos de comunicación serie y/o paralelo tiene que estar conectada imprescindiblemente al mismo potencial del 0V de alimentación del IT/XT. La circulación de una corriente entre el 0V de alimentación y la masa de los puertos de comunicación podría causar daños a algunos componentes del IT/XT o bien a algunos dispositivos conectados.

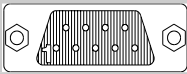
重要提示

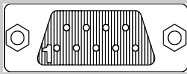
通过串行和并行通讯口连接的设备的接地线必须保持与IT/XT电源0V相同的等电势。电源的0V和通讯口的接地之间的电势差产生的电路电流可能导致IT/XT或连接设备的元器件损坏。

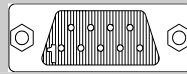
Temperatura di esercizio / Working temperature / Température d'exercice / Betriebstemperatur / Temperatura de servicio / 工作温度

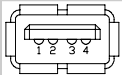
Display / Display / Afficheur / Display / Pantalla / 显示: 0 / +50°C

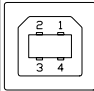
**Porte di comunicazione / Communication ports / Portes de communication /
Kommunikations-Schnittstellen / Puertos de comunicación / 通讯口**

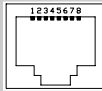
SP1	
	
Db 9 female connector	
1	Tx Rx485 +IN/OUT
2	RX1 IN
3	TX1 OUT
4	N.C.
5	Signal GND
6	Tx Rx485 -IN/OUT
7	RTS1 OUT
8	CTS1 IN
9	+ 3,3 VCC (reserved)

SP2	
	
Db 9 female connector	
1	Tx Rx485 +IN/OUT
2	RX1 IN
3	TX1 OUT
4	N.C.
5	Signal GND
6	Tx Rx485 -IN/OUT
7	RTS1 OUT
8	CTS1 IN
9	+ 3,3 VCC (reserved)

COM0	
	
Db 9 female connector	
1	N.C.
2	RX1 IN
3	TX1 OUT
4	N.C.
5	Signal GND
6	N.C.
7	RTS1 OUT
8	CTS1 IN
9	N.C.

USB-A	
	
4 pin male connector	
1	USBVCC (OUT)
2	USBD-
3	USBD+
4	Signal GND

USB-B	
	
4 pin male connector	
1	USBVCC (IN)
2	USBD-
3	USBD+
4	Signal GND

ETH 10/100	
	
RJ45 8 pin female connector	
1	TX+
2	TX-
3	RX+
4	N.C.
5	N.C.
6	RX-
7	N.C.
8	N.C.

N.C. : Not connected.



ESA elettronica S.p.A.

Via Padre Masciadri, 4/A

I - 22066 Mariano Comense (CO)

Tel. ++39-031757400 Fax ++39-031751777

web: <http://www.esahmi.com> e-mail: customer.care@esahmi.com