

# VISUALYSER

Yx VIDEO TERMINALI PER HOME E BUILDING AUTOMATION

Yx VIDEO TERMINALS FOR HOME AND BUILDING AUTOMATION

Yx TERMINAUX VIDÉO POUR HOME ET BUILDING AUTOMATION

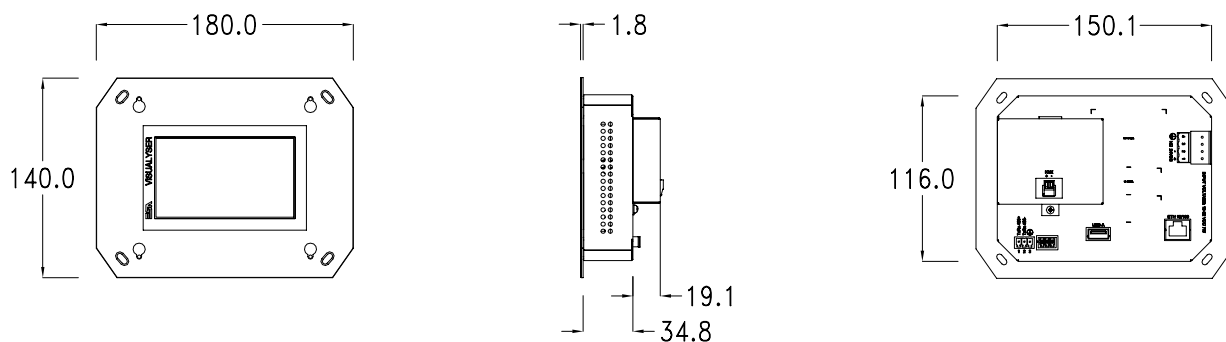
Yx VIDEOGERÄTE FÜR HAUS- UND GEBÄUDETECHNIK

Yx VÍDEO TERMINALES PARA DOMÓTICA Y EDIFICIOS INTELIGENTES

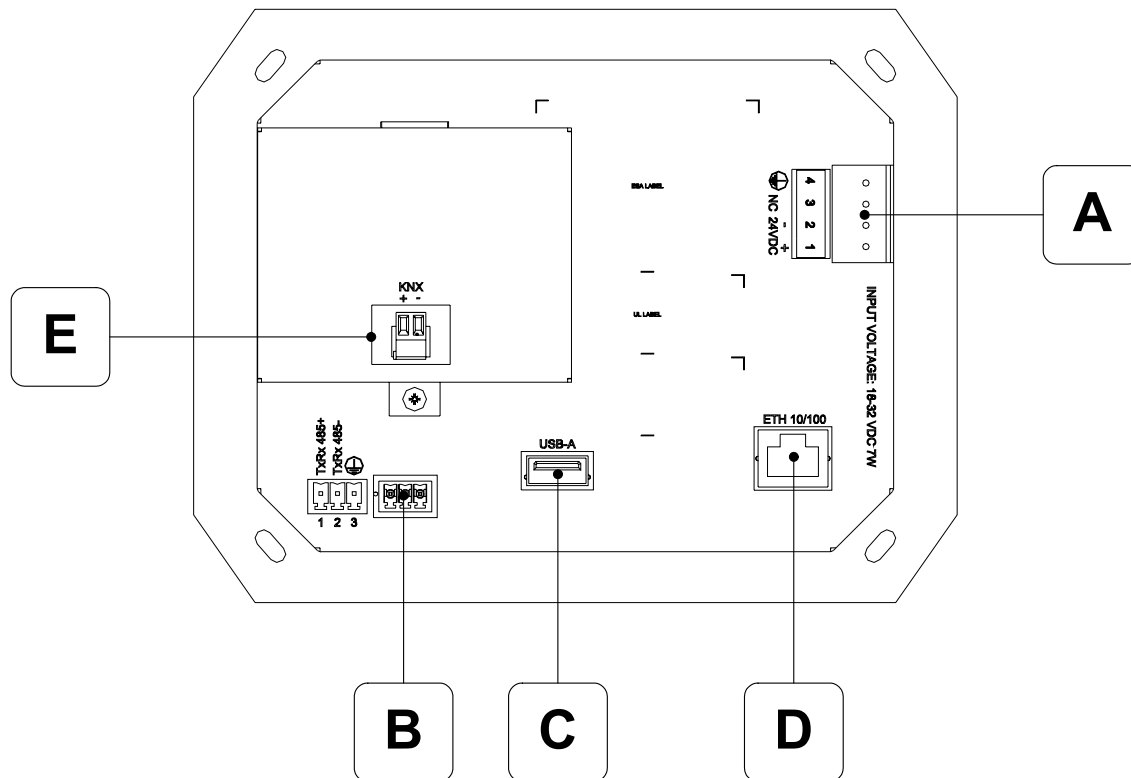
**Dimensioni / Dimensions / Dimensions / Abmessungen / Dimensiones**

---

## YT4T / YT4G - KNX



Posteriore / Rear side / Face arrières / Rückseiten / Posterior



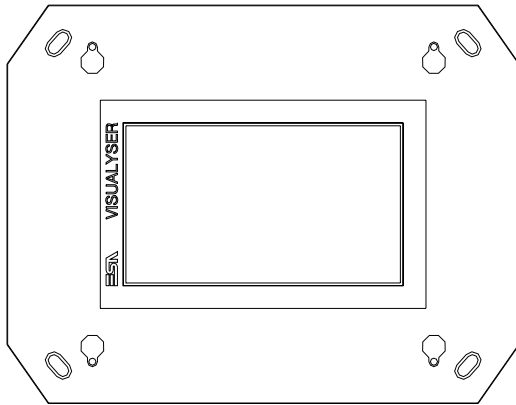
A	<p>Connettore di alimentazione Power supply connector Connecteur d'alimentation Anschluß für die Spannungsversorgung Conector de alimentación</p>	<p>D <b>ETH 10/100</b> Ethernet 10/100 Mbit - Rj45 Ethernet 10/100 Mbit - Rj45 Ethernet 10/100 Mbit - Rj45 Ethernet 10/100 Mbit - Rj45 Ethernet 10/100 Mbit - Rj45</p>
B	<p><b>RS485</b> Porta seriale per la comunicazione con altri dispositivi Serial port for communicating with other devices Port sériel pour la communication avec autre dispositifs Serielle Schnittstelle für die Kommunikation mit anderen Komponenten Puerto serie para la comunicación con otros dispositivos</p>	<p>E <b>KNX</b> (opzionale / optional / option / option / opción) Porta seriale KONNEX. KONNEX serial port. Port sériel KONNEX. KONNEX - Schnittstelle. Puerto serie KONNEX.</p>
C	<p><b>USB-A</b> Porta seriale USB. USB port. Port USB. USB-Schnittstelle. Puerto USB.</p>	

## Possibilità di montaggio / Methods of mounting / Possibilités de montage / Montagemöglichkeit / Posibilidad de montaje

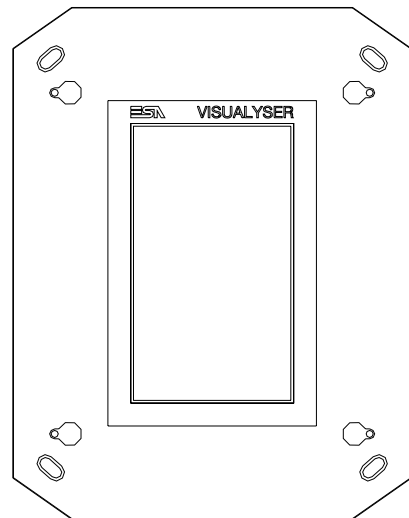
---

Il YT4x prevede due possibilità di fissaggio al contenitore, orizzontale o verticale. /  
There are two ways of mounting the YT4x on the container, horizontally or vertically. /  
Le YT4x prévoit deux possibilités de fixation au coffret, horizontale ou verticale. /  
Das YT4x sieht zwei Montagemöglichkeiten an das Gehäuse vor, horizontal oder vertikal. /  
El YT4x preve dos posibilidades de ajuste al envase, horizontal o vertical.

Parte alta / Upper part / Partie haute / Oberteil / Parte alta



Montaggio Orizzontale / Horizontal  
mounting / Montage Horizontal /  
Horizontale Montage / Montaje  
Horizontal



Montaggio Verticale / Vertical  
mounting / Montage Vertical /  
Vertikale Montage / Montaje Vertical

**Attenzione:** Per orientare correttamente il terminale utilizzare come riferimento il logo riportato sul frontale. / **Warning:** To orientate the terminal correctly use the logo on the front fascia as a reference. / **Attention:** Pour orienter correctement le terminal, utiliser comme référence le logo reporté sur le front. / **Warnung:** Für die richtige Orientierung des Terminals, ist das an der Frontseite aufgeführte Logo als Hinweis zu verwenden. / **Atencion:** Para orientar correctamente el terminal Usted utilice como referencia el logotipo reproducido en la fachada.

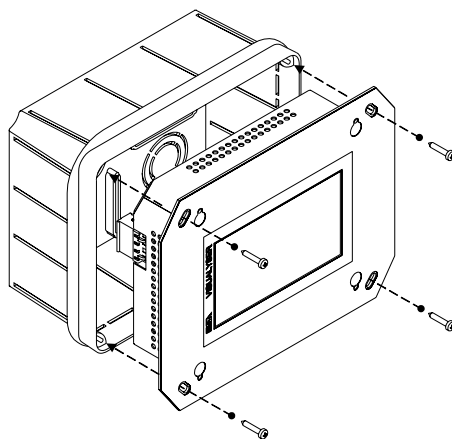
## Installazione / Installing / Installation / Installation / Instalación

---

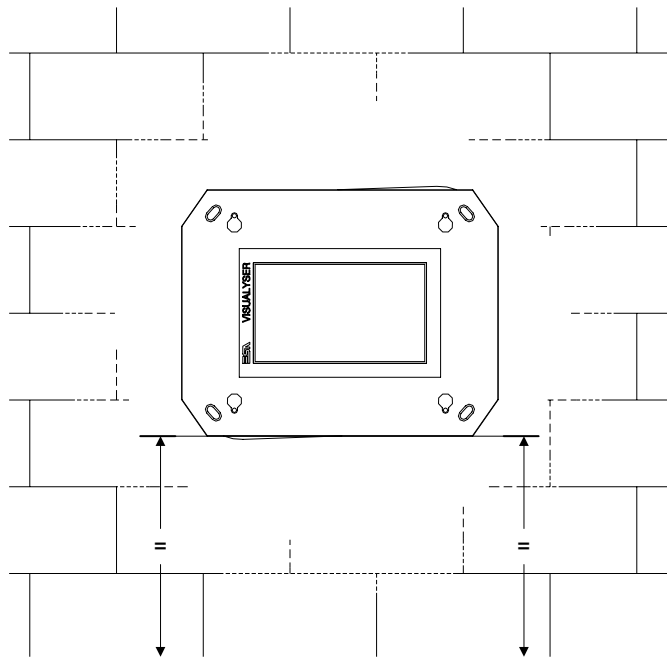
1. Eseguire tutti i cablaggi necessari. / Attach all the wires. / Effectuer tous les câblages nécessaires. / Alle notwendigen Verkabelungen ausführen. / Efectúe todos los cableados necesarios.

**ATTENZIONE:** i cavi devono avere una lunghezza tale da consentire un corretto alloggiamento della scorta in cassetta e l'agevole rimozione del terminale. / **ATTENTION:** the wires should be of a suitable length to fit in the box and to be easily removed from the terminal. / **ATTENTION:** les câbles doivent être de longueur appropriée pour pouvoir ranger correctement la réserve de câble dans le boîtier et assurer un retrait aisé du terminal. / **ACHTUNG:** Die Kabel müssen lang genug sein, um eine korrekte Unterbringung der Reserve in der Kassette und ein leichtes Entfernen des Gerätes zu ermöglichen. / **ATENCIÓN:** los cables deben tener una longitud total que permita un alojamiento correcto de la provisión en la caja y una fácil extracción del terminal.

2. Posizionare il terminale in cassetta e fissarlo con le apposite viti senza serrarle completamente. / Install the terminal in the box and attach the screws. Do not fully tighten the screws. / Placer le terminal dans le boîtier et le fixer à l'aide des vis prévues à cet effet sans les serrer complètement. / Das Gerät in die Kassette einsetzen und mit den zugehörigen Schrauben befestigen, ohne die Schrauben ganz anzuziehen. / Coloque el terminal en la caja y fíjelo con los relativos tornillos sin ajustarlos completamente.

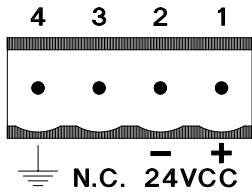


3. Aggiustare la posizione del terminale in modo tale da risultare allineato alla linea del pavimento e serrare le viti. / Adjust the terminal to align it parallel with the floor and tighten the screws. / Ajuster la position du terminal de façon à ce qu'il soit aligné à la ligne du sol puis serrer les vis. / Sie Lage des Gerätes einrichten, so dass es parallel zur Bodenlinie ausgerichtet ist, und dann die Schrauben festziehen. / Ajuste la posición del terminal de manera que esté alineado con la línea del suelo y ajuste los tornillos.

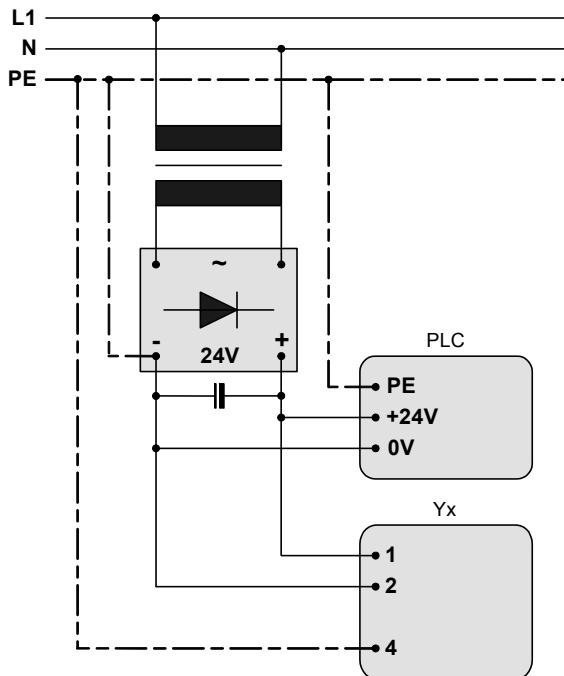


**ATTENZIONE:** non serrare eccessivamente altrimenti si rischia di danneggiare il filetto plastico della cassetta murata. / **ATTENTION:** do not tighten the screws forcefully as this can damage the wall box's plastic thread. / **ATTENTION:** ne pas serrer excessivement, sous risque d'endommager le filetage en plastique du boîtier muré. / **ACHTUNG:** Die Schrauben nicht zu fest anziehen, da sonst das Kunststoffgewinde der eingemauerten Kasette beschädigt werden kann. / **ATENCIÓN:** no ajuste demasiado, en caso contrario existe el riesgo de dañar la rosca de plástico de la caja empotrada.

# Alimentazione / Power supply / Alimentation / Spannungsversorgung / Alimentación



Power supply 4 pins connector	
1	+L 24 VDC
2	M 0 V
3	Not connected
4	PE Protective ground



**Attenzione:** Queste due configurazioni danneggiano gravemente il Yx.  
**Warning:** These two configuration will seriously damage components.  
**Attention:** Ces deux configurations peuvent endommager certains composants.  
**Warnung:** Diese beiden Anschlussarten führen zu Schäden am Yx Gerät.  
**Atencion:** Las dos configuraciones de arriba dañan gravemente el Yx.

## IMPORTANTE

La massa dei dispositivi collegati alle porte di comunicazione seriali e/o parallele deve essere tassativamente allo stesso potenziale dello 0V di alimentazione del Yx. La circolazione di una corrente tra lo 0V di alimentazione e la massa delle porte di comunicazione potrebbe causare il danneggiamento di alcuni componenti del Yx o dei dispositivi ad esso collegati.

## IMPORTANT

The earth of the devices connected to the serial and/or parallel communication ports MUST have the same potential as the 0V supply of the Yx. The circulation of current between the 0V supply and the earth of the communication ports could cause damage to certain components of the Yx or of the devices connected to it.

## IMPORTANT

La masse des dispositifs connectés aux portes de communication parallèles ou séries doit formellement être au même potentiel du 0V d'alimentation du Yx. La circulation d'un courant entre le 0V d'alimentation et le masse des portes de communication pourrait causer des dommages aux composants du Yx ou des dispositifs connectés.

## WICHTIG

Die Erdung der Geräte, die über die parallelen und/oder seriellen Datenleitungen mit dem Yx verbunden sind, muss das gleiche Potential haben wie die Erdung der Spannungsversorgung des Bedienterminals. Eine nicht korrekte Erdung der Spannungsversorgung und der Datenleitungen kann schwere Schäden an den Bediengeräten sowie an den angeschlossenen Komponenten hervorrufen.

## ATENCIÓN


La masa de los dispositivos conectados en los puertos de comunicación serie y/o paralelo tiene que estar conectada imprescindiblemente al mismo potencial del 0V de alimentación del Yx. La circulación de una corriente entre el 0V de alimentación y la masa de los puertos de comunicación podría causar daños a algunos componentes del Yx o bien a algunos dispositivos conectados.

## Temperatura di esercizio / Working temperature / Température d'exercice / Betriebstemperatur / Temperatura de servicio

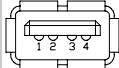
Display / Display / Afficheur / Display / Pantalla: 0 / +50°C

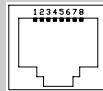
**Porte di comunicazione / Communication ports / Portes de communication /  
Schnittstellen-Anschlüsse / Puertos de comunicación**

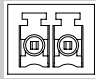
---

<b>RS485</b>	
	
3 pin connector	
1	Tx Rx485 +IN/OUT
2	Tx Rx485 -IN/OUT
3	Signal GND

N.C. : Not connected.

<b>USB-B</b>	
	
4 pin male connector	
1	USBVCC (IN)
2	USBD-
3	USBD+
4	Signal GND

<b>ETH 10/100</b>	
	
RJ45 8 pin female connector	
1	TX+
2	TX-
3	RX+
4	N.C.
5	N.C.
6	RX-
7	N.C.
8	N.C.

<b>KNX</b>	
	
2 pin connector	
+	KNX +
-	KNX -



**ESA elettronica S.p.A.**

Via Padre Masciadri, 4/A

I - 22066 Mariano Comense (CO)

Tel. ++39-031757400 Fax ++39-031751777

web: <http://www.esahmi.com> e-mail: [customer.care@esahmi.com](mailto:customer.care@esahmi.com)