

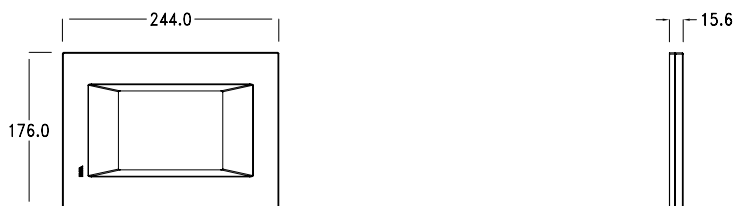
# VISUALYSER

Cornice per Yx  
Cornice for Yx  
Cadre pour Yx  
Rahmen für Yx  
Marco para Yx

**Dimensioni / Dimensions / Dimensions / Abmessungen / Dimensiones**

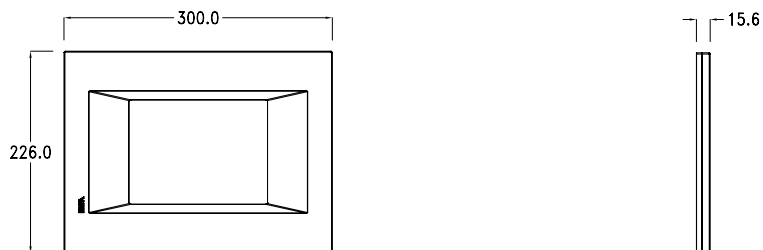
---

## YC5LS



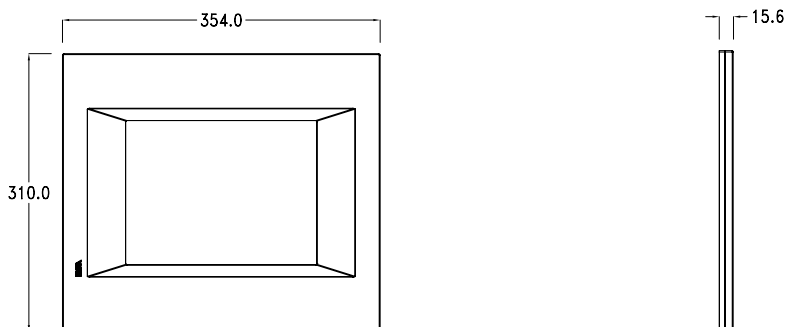
---

## YC7LS



---

## YCALS

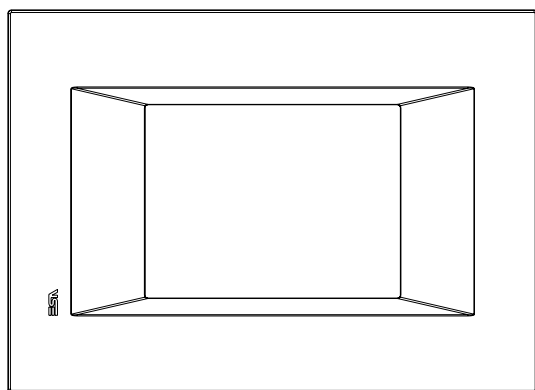


## Applicazione della cornice / Applying the cornice / Application de la cadre / Anwendung der Rahmen / Aplicación del marco

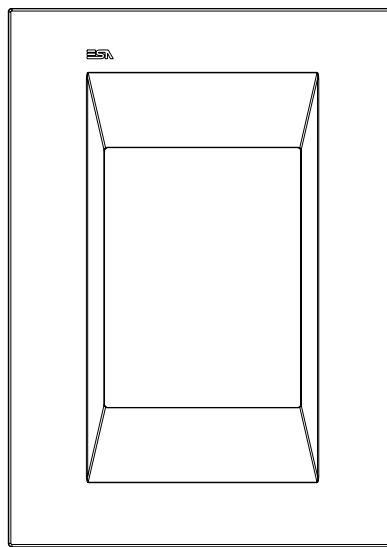
---

L'esempio in figura riporta la cornice YC5LS, ma il concetto è valido per tutte le cornici YCxLS. / A YC5LS cornice is pictured here, however the concept is the same for all YCxLS cornices. / L'exemple dans la figure illustre le cadre YC5LS, mais le concept est valable pour tous les cadres YCxLS. / Das Beispiel der Darstellung gibt einen Rahmen YC5LS wieder, wobei das Konzept jedoch für alle YCxLS – Rahmen gültig ist. / El ejemplo en la figura muestra el marco YC5LS, pero el concepto es válido para todos los marcos YCxLS.

Parte alta / Upper part / Partie haute / Oberteil / Parte alta



Montaggio Orizzontale / Horizontal mounting / Montage Horizontal / Horizontale Montage / Montaje Horizontal



Montaggio Verticale / Vertical mounting / Montage Vertical / Vertikale Montage / Montaje Vertical

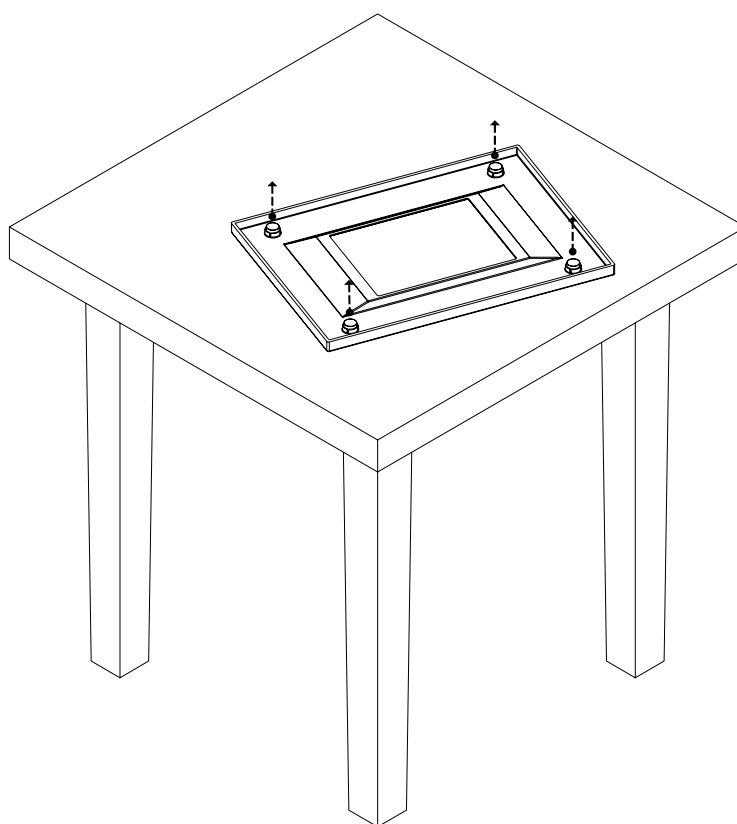
**Attenzione:** Per orientare correttamente la cornice utilizzare come riferimento il logo riportato sul frontale. / **Warning:** To orientate the cornice correctly use the logo on the front fascia as a reference. / **Attention:** Pour orienter correctement la cadre, utiliser comme référence le logo reporté sur le front. / **Achtung:** Für die richtige Orientierung des Rahmen, ist das an der Frontseite aufgeführte Logo als Hinweis zu verwenden. / **Atención:** Para orientar correctamente el marco Usted utilice como referencia el logotipo reproducido en la fachada.

## Applicazione della cornice / Applying the cornice / Application de la cadre / Anwendung der Rahmen / Aplicación del marco

---

1. Rimuovere la cornice dall'apposito imballo. / Remove the cornice from its packaging. / Extraire le cadre de son emballage spécifique. / Den Rahmen aus der entsprechenden Verpackung entnehmen. / Sacar el marco de su embalaje.

**Attenzione:** Non appoggiare la cornice su superfici metalliche. Se serve appoggiarla farlo con cura e rivolgere i magneti verso l'alto. / **Warning:** do not lean the cornice against metal surfaces. If you do need to lean it against something, do so with care and with the magnets facing upwards. / **Attention:** Ne pas déposer le cadre sur des surfaces métalliques. Si on doit le déposer, opérer avec soin et tourner les aimants vers le haut. / **Achtung:** Den Rahmen nicht auf Oberflächen aus Metall ablegen. Sollte ein Ablegen notwendig sein, sorgsam vorgehen und die Magnete nach oben richten. / **Atención:** No apoyar el marco en superficies metálicas. Si es necesario apoyarlo, hacerlo con cuidado y poner los imanes hacia arriba.

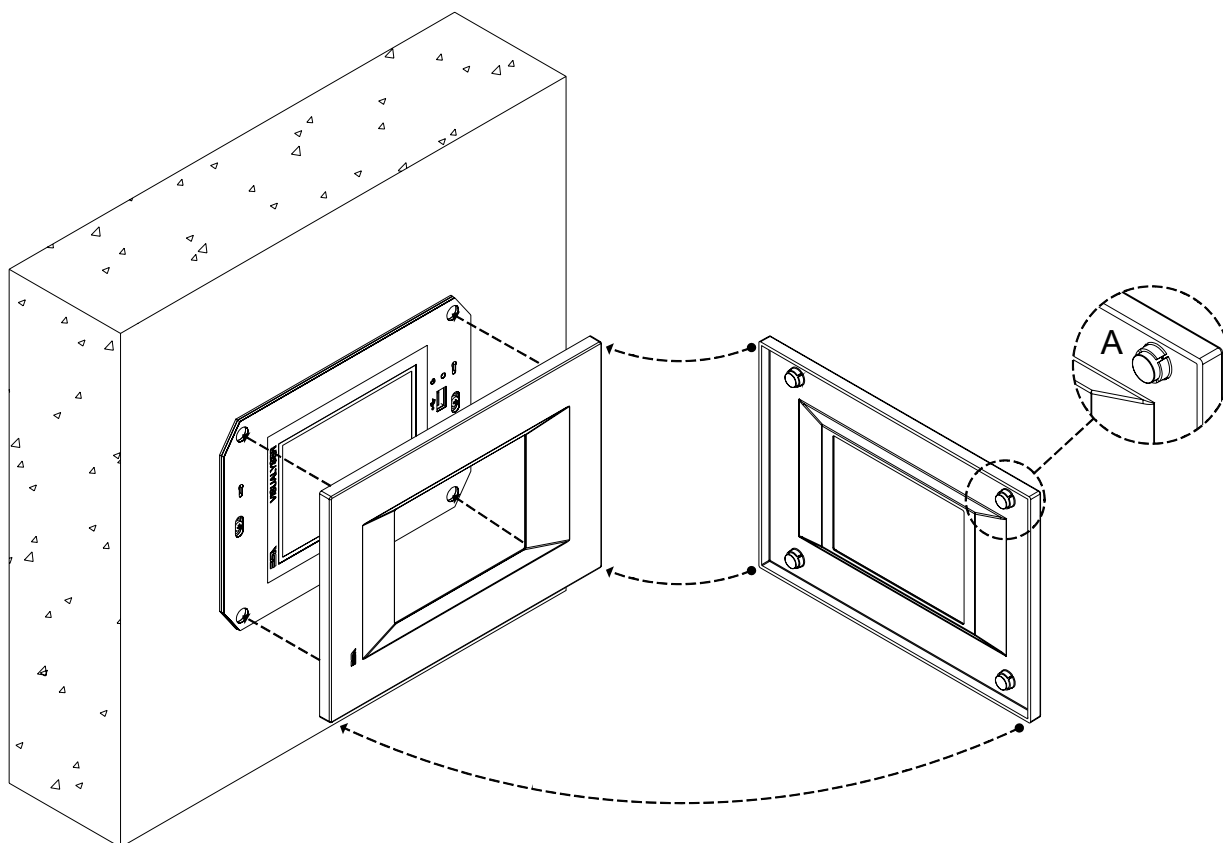


2. Identificare le calamite (A – Il numero puo variare in funzione del modello). / Locate the magnets (A – the number may vary according to the model). / Identifier les aimants (A – Le nombre peut varier en fonction du modèle). / Den Magneten identifizieren (A – Die Nummer kann entsprechend des Modells variieren). / Identificar las calamitas (A – El número puede variar en función del modelo).
3. Avvicinare la cornice al terminale e appoggiarla delicatamente in prossimità delle sedi per le calamite. / Bring the cornice up to the terminal and place it gently against the fittings for the magnets. / Approcher le cadre au terminal et l'appliquer avec soin en proximité des emplacements pour les aimants. / Den Rahmen an das Terminal heran rücken und ihn vorsichtig in der Nähe der Magnetsitze auflegen. / Acercar el marco al terminal y apoyarlo delicadamente cerca de las sedes para las calamitas.

## Applicazione della cornice / Applying the cornice / Application de la cadre / Anwendung der Rahmen / Aplicación del marco

---

4. Muovere delicatamente la cornice sino a che tutte le calamite siano entrate nelle apposite sedi (si deve sentire un "click" metallico). / Move the cornice gently until all the magnets have entered their respective fittings (you should hear a metallic "click"). / Déplacer délicatement le cadre jusqu'à ce que tous les aimants se soient introduits dans les orifices spécifiques (on doit entendre un "click" métallique). / Den Rahmen vorsichtig bewegen, bis alle Magnete in die entsprechenden Sitze eingetreten sind (es muss ein metallisches "Klicken" zu hören sein). / Mover delicadamente el marco hasta que todas las calamitas hayan entrado en las sedes específicas (se debe oír un "clic" metálico).



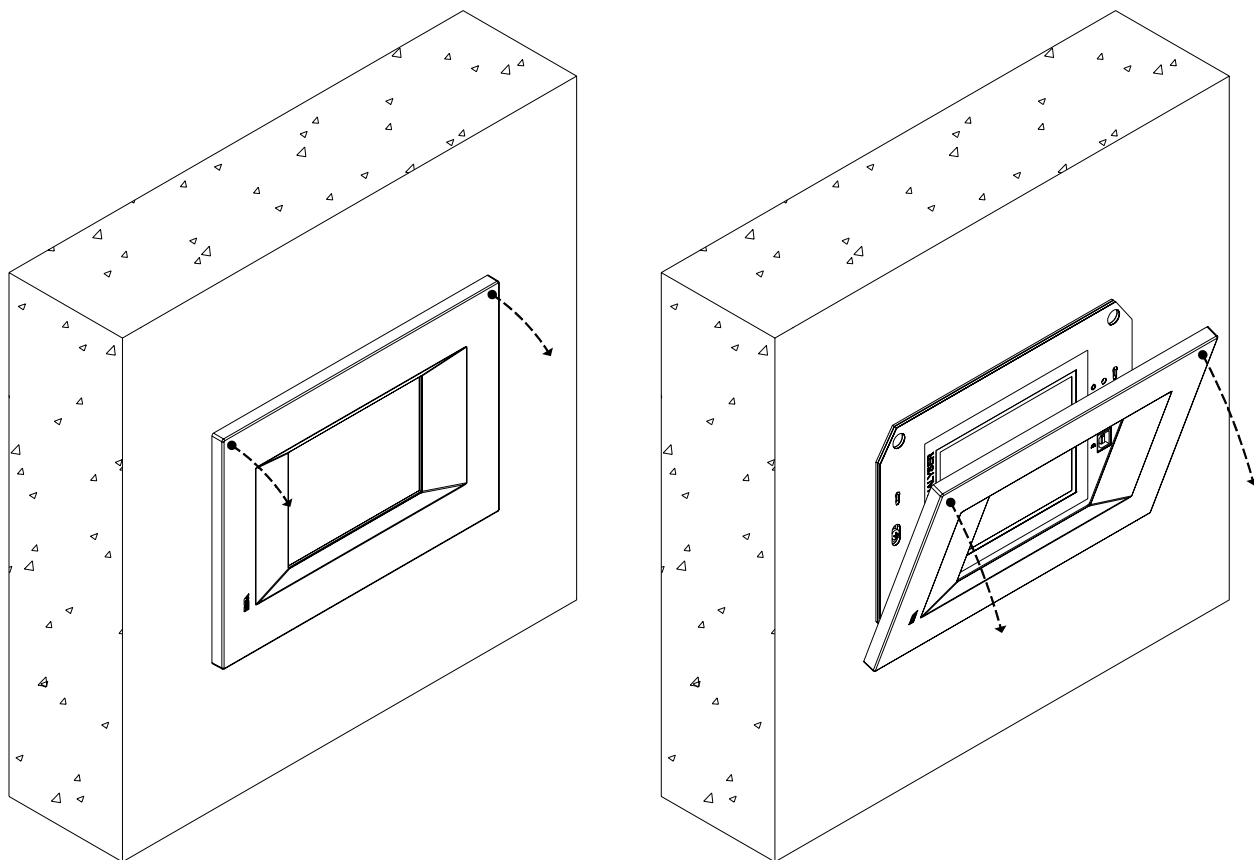
**Attenzione:** Durante il posizionamento della cornice non mettere le dita tra i magneti e le apposite sedi altrimenti si corre il rischio di essere "pizzicati". / **Warning:** when positioning the cornice, do not put your fingers between the magnets and their respective fittings as you might pinch them. / **Attention:** Pendant le positionnement du cadre ne pas mettre les doigts entre les aimants et les emplacements spécifiques: on court le risque de se "pincer". / **Achtung:** Während der Positionierung des Rahmens nicht die Finger zwischen die Magnete und die entsprechenden Sitze halten, ansonsten besteht die Gefahr, "gezwickt" zu werden. / **Atención:** durante la colocación del marco no poner los dedos entre los imanes y las sedes específicas, en caso contrario se corre el riesgo de "pellizcarse".

5. Per rimuovere la cornice esercitare una trazione come mostrato nella figura a seguire / To remove the cornice, follow the instructions in the picture below. / Pour enlever le cadre exercer une traction comme cela est illustré dans la figure suivante. / Für die Entfernung des Rahmens einen Ziehvorgang ausüben, wie in der folgenden

## Applicazione della cornice / Applying the cornice / Application de la cadre / Anwendung der Rahmen / Aplicación del marco

---

Darstellung gezeigt wird. / Para quitar el marco ejercer una ligera tracción como se muestra en la figura siguiente.



**Attenzione:** Durante la rimozione della cornice non fare pressione sul vetro sensibile. / **Warning:** do not apply pressure on the sensitive glass when removing the cornice. / **Attention:** Pendant l'enlèvement du cadre ne pas exercer de pression sur le verre sensible. / **Achtung:** Während der Entfernung des Rahmens keinen Druck auf das empfindliche Glas ausüben. / **Atención:** durante la extracción del marco no hacer presión en el vidrio sensible.

## **Pulizia della cornice / Cleaning the cornice / Nettoyage du cadre / Reinigung des Rahmens / Limpieza del marco**

---

Per la pulizia della cornice si consiglia di utilizzare un panno morbido con acqua. L'utilizzo di altri prodotti potrebbe alterare l'aspetto della cornice. / You are advised to clean the cornice with a soft cloth and water. Any other products could tarnish the cornice. / Pour le nettoyage du cadre nous conseillons d'utiliser un linge doux avec de l'eau. L'utilisation d'autres produits pourrait endommager l'aspect du cadre. / Für die Reinigung des Rahmens wird empfohlen, ein weiches Tuch mit Wasser. Der Gebrauch anderer Produkte könnte das Erscheinungsbild des Rahmens verändern. / Para la limpieza del marco se aconseja utilizar un paño suave con agua. La utilización de otros productos podría alterar el aspecto del marco.



**ESA elettronica S.p.A.**

Via Padre Masciadri, 4/A

I - 22066 Mariano Comense (CO)

Tel. ++39-031757400 Fax ++39-031751777

web: <http://www.esahmi.com> e-mail: [customer.care@esahmi.com](mailto:customer.care@esahmi.com)