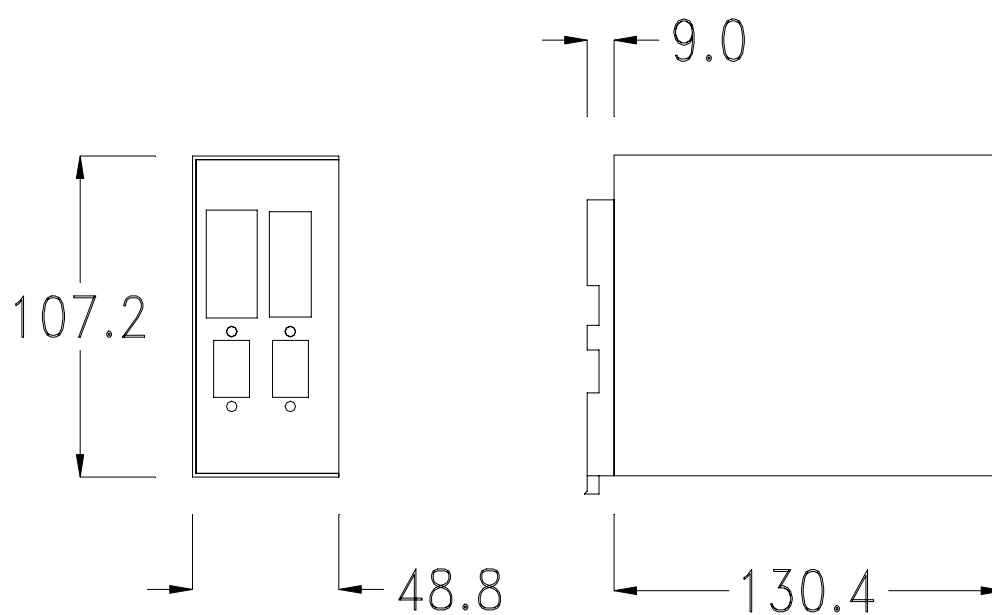




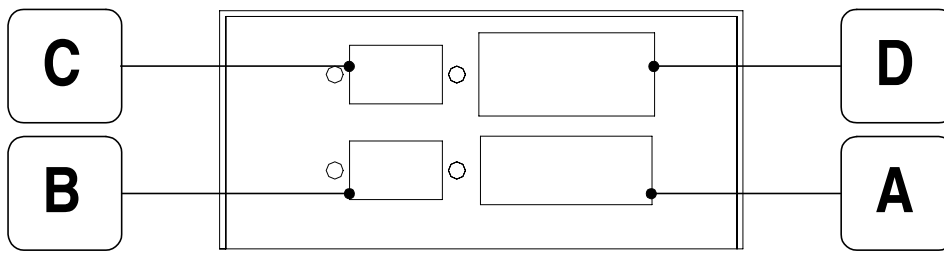
- VT TERMINALI OPERATORE UNIVERSALI
- VT UNIVERSAL OPERATOR TERMINALS
- VT TERMINAUX OPERATEURS UNIVERSELS
- VT UNIVERSELLE BEDIENTERMINALS
- VT TERMINALES DE OPERADOR UNIVERSALES

Dimensioni / Dimensions / Dimensions / Abmessungen / Dimensiones

VTPROFI/DP

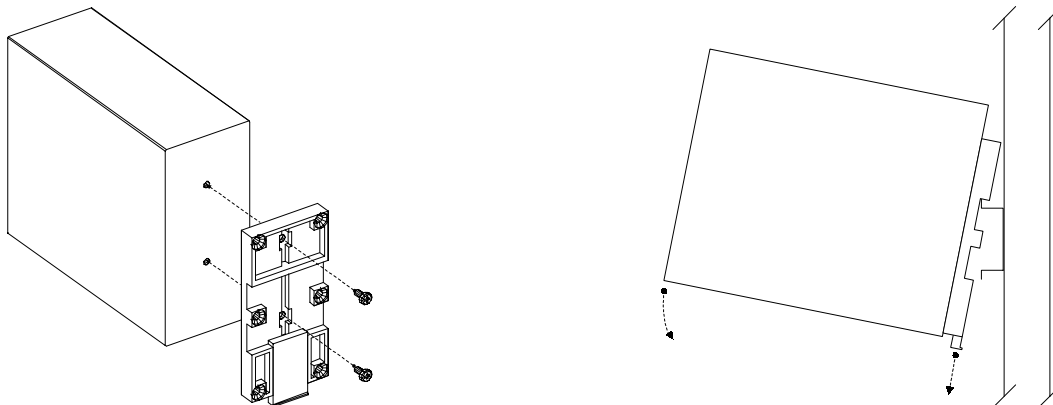


Frontale / Front side / Front / Frontseite / Frontal

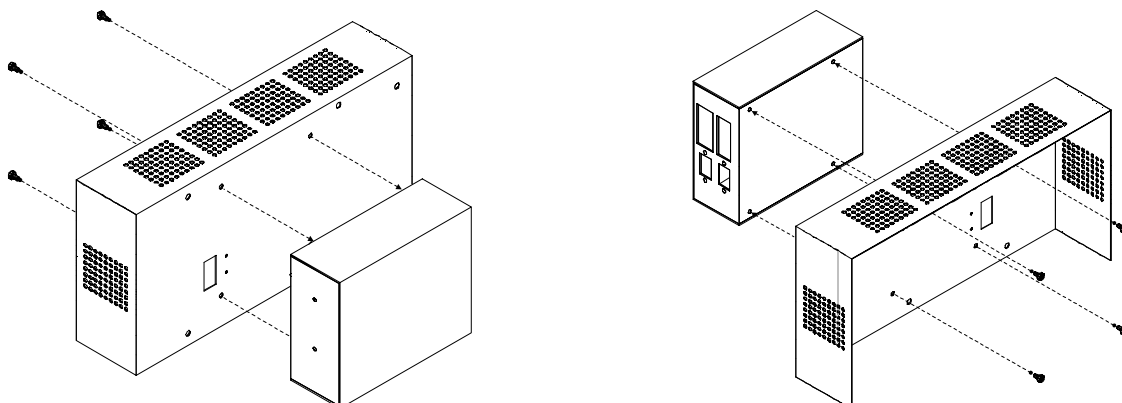


<p>A Connettore di alimentazione. Power supply connector. Connecteur d'alimentation. Anschluß für die Spannungsversorgung. Conector de alimentación.</p>	<p>C PROFIBUS Porta seriale per la comunicazione in rete. Serial port for connection in network. Porte série pour la connexion en réseau. Serielle Schnittstelle für den Anschluß an ein Netzwerk. Puerto serie para la conexión con red.</p>
<p>B PC/VT Porta seriale per la comunicazione con il PC/VT. Serial port for communicating with PC/VT. Port sériel pour la communication avec le PC/VT. Serielle Schnittstelle für die Kommunikation mit PC/VT. Puerto serie para la comunicación con PC/VT.</p>	<p>D Non usato. Not used. Non utilisé. Nicht verwendet. No utilizado.</p>

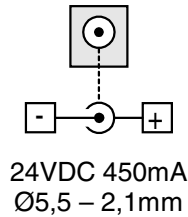
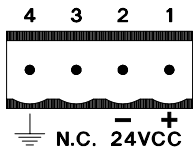
Montaggio a guida / DIN Rail fixing / Montage sur rail / Montage auf eine Führung / Montaje de guía



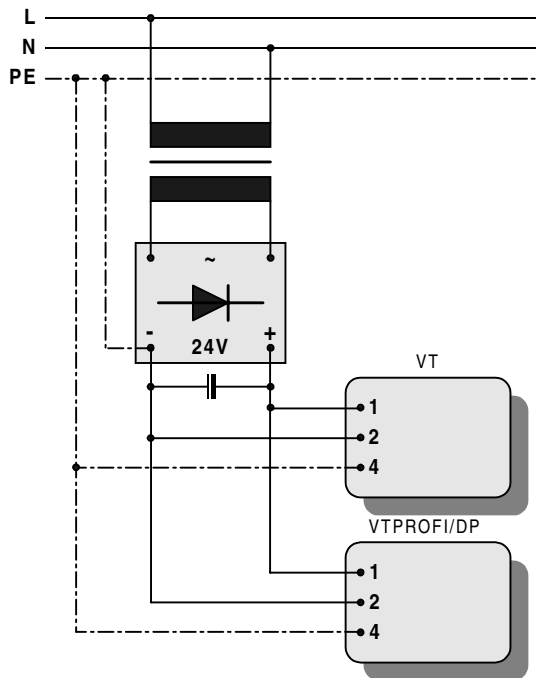
Montaggio retro copertura / Back cover fixing / Montage couvercle arrière / Montage auf die hintere Abdeckung / Montaje retro cobertura



Alimentazione / Power supply / Alimentation / Spannungsversorgung / Alimentación



Power supply 4 pins connector	
1	+L 24 VDC
2	M 0 V
3	Not connected
4	PE Protective ground



Attenzione: Queste due configurazioni danneggiano gravemente il VTPROFI/DP.
Warning: These two configuration will seriously damage components.
Attention: Ces deux configurations peuvent endommager certains composants.
Warnung: Diese beiden Anschlussarten führen zu Schäden am VTPROFI/DP Gerät.
Atencion: Las dos configuraciones de arriba dañan gravemente el VTPROFI/DP.

IMPORTANTE

La massa dei dispositivi collegati alle porte di comunicazione seriali e/o parallele deve essere tassativamente allo stesso potenziale dello 0V di alimentazione del VTPROFI/DP. La circolazione di una corrente tra lo 0V di alimentazione e la massa delle porte di comunicazione potrebbe causare il danneggiamento di alcuni componenti del VTPROFI/DP o dei dispositivi ad esso collegati.

IMPORTANT

The earth of the devices connected to the serial and/or parallel communication ports MUST have the same potential as the 0V supply of the VTPROFI/DP. The circulation of current between the 0V supply and the earth of the communication ports could cause damage to certain components of the VTPROFI/DP or of the devices connected to it.

IMPORTANT

La masse des dispositifs connectés aux ports de communication parallèles ou sériels doit formellement être au même potentiel qu'il 0V d'alimentation du VTPROFI/DP. La circulation d'un courant entre il 0V d'alimentation et la masse des ports de communication pourrait causer des dommages aux composants du VTPROFI/DP ou des dispositifs connés.

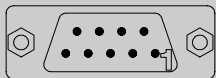
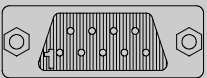
WICHTIG

Die Erde der Parallelen und/oder Seriellen Datenleitung müssen das gleiche Potential haben wie die Erde der Spannungsversorgung vom Bediengerät. Eine nicht korrekte Erdung der Spannungsversorgung und der Datenleitungen können schwere Schäden an den Bediengeräten sowie an den angeschlossene Komponenten hervor rufen.

ATENCION

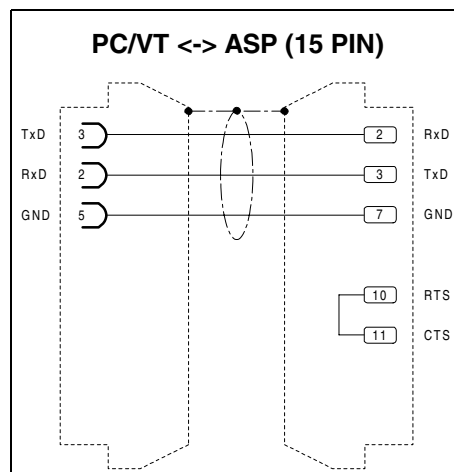
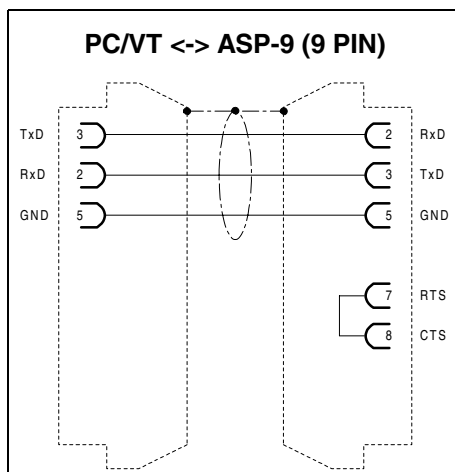
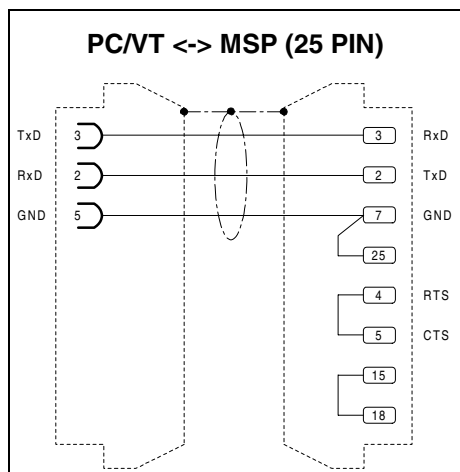
La masa de los dispositivos conectados en los puertos de comunicación serie y/o paralelo tiene que estar conectada imprescindiblemente al mismo potencial del 0V de alimentación del VTPROFI/DP. La circulación de una corriente entre el 0V de alimentación y la masa de los puertos de comunicación podría causar daños a algunos componentes del VTPROFI/DP o bien a algunos dispositivos conectados.

Porte di comunicazione / Communication ports / Portes de communication / Schnittstellen-Anschlüsse / Puertos de comunicación

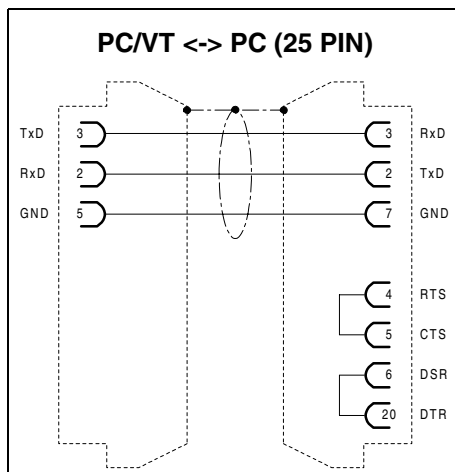
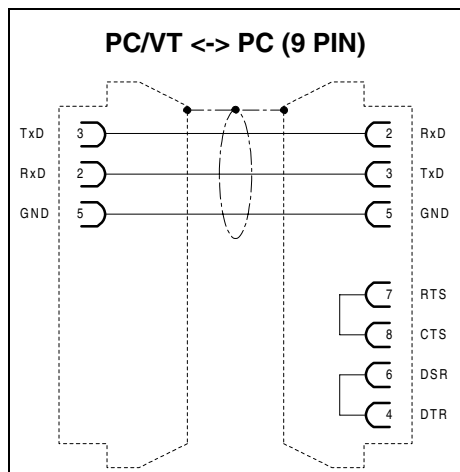
PC/VT		PROFIBUS	
 Db 9 male connector		 Db 9 female connector	
Pin	Signal	Pin	Signal
1	N.C.	1	Shield
2	RX IN	2	N.C.
3	TX OUT	3	TXRX485+ Data B
4	DTR OUT	4	Repeater-Control-signal RTS
5	Signal GND	5	Signal GND
6	N.C.	6	P5V
7	RTS OUT	7	N.C.
8	N.C.	8	TXRX485- Data A
9	N.C.	9	N.C.

N.C. : Not connected.

PC/VT <-> VT Connections



PC/VT <-> PC Connections



ESA elettronica S.p.A.
 Via Padre Masciadri, 4/A
 I - 22066 Mariano Comense (CO)
 Tel. ++39-031757400 Fax ++39-031751777
 web: <http://www.esahmi.it> e-mail: esahotln@esahmi.it

Mind over matter