

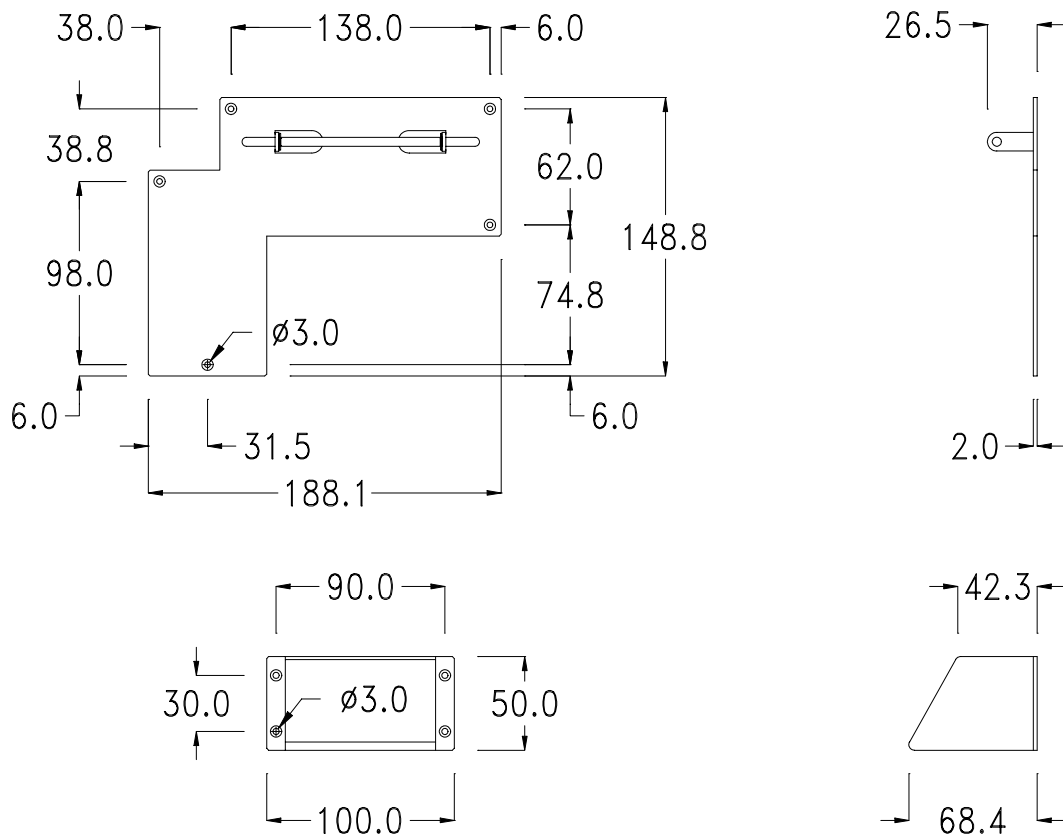


- VT Gancio per fissaggio terminale
- VT Hook for mounting terminal
- VT Crochet pour fixation du terminal
- VT Befestigungshaken des Terminals
- VT Gancho para ajuste terminal

**Dimensioni / Dimensions / Dimensions / Abmessungen / Dimensiones**

---

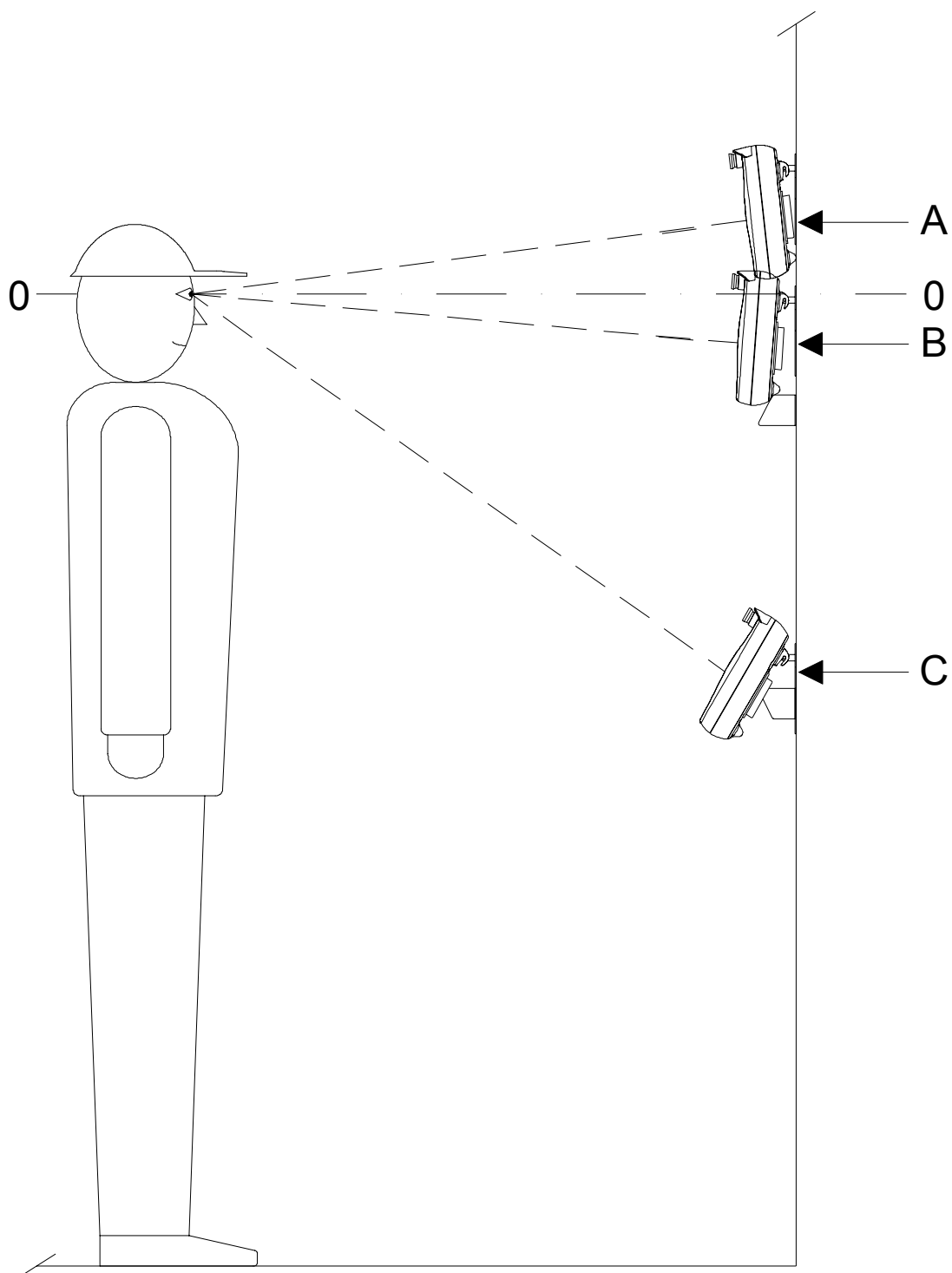
**VTHFIXKIT01**



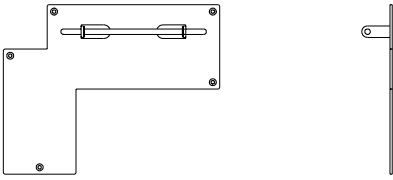
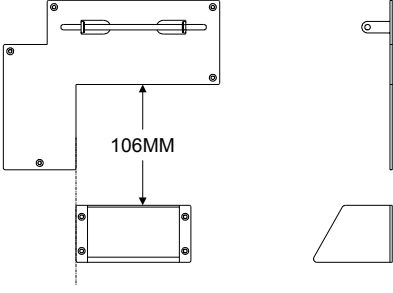
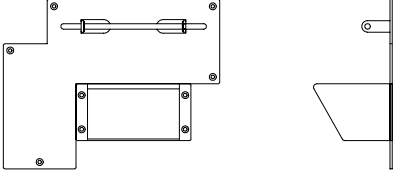
**Installazione VT / Installing the VT / Installation du VT / VT-Installation /  
Instalación del VT**

---

Posizionamento del Termiale / Positioning the terminal / Positionnement du Terminal /  
Positionierung des Terminals / Colocación del Terminal



**Installazione VT / Installing the VT / Installation du VT / VT-Installation /  
Instalación del VT**

Posizione / Position / Position / Position / Posición		Spostamento massimo riferito al piano di osservazione (0-0) / Maximum excursion of observation level (0-0) / Déplacement maximum par rapport au plan d'observation (0-0) / Max. Verschiebung bezüglich des Betrachtungsfeldes (0-0) / Desplazamiento máximo referido al nivel de observación (0-0)
0 - A	120mm	
0 - B	80mm	
0 - C	620mm	



**ESA elettronica S.p.A.**

Via Padre Masciadri, 4/A

I - 22066 Mariano Comense (CO)

Tel. ++39-031757400 Fax ++39-031751777

web: <http://www.esahmi.com> e-mail: [customer.care@esahmi.com](mailto:customer.care@esahmi.com)