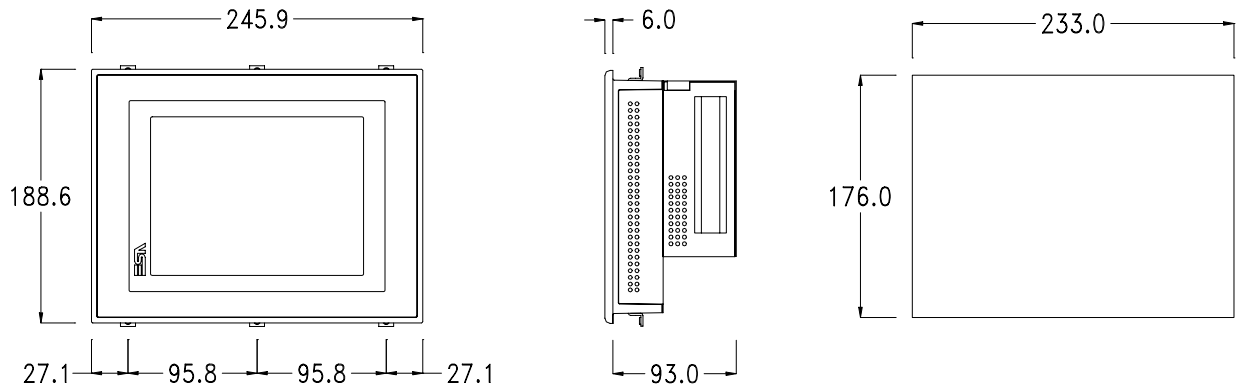




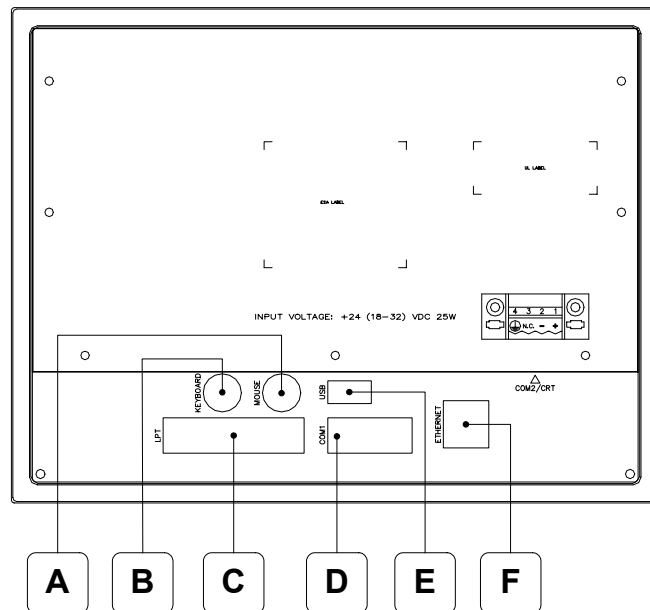
VTCE TERMINALI OPERATORE UNIVERSALI
VTCE UNIVERSAL OPERATOR TERMINALS
VTCE TERMINAUX OPERATEURS UNIVERSELS
VTCE UNIVERSELLE BEDIENTERMINALS
VTCE TERMINALES DE OPERADOR UNIVERSALES

**Dimensioni - Forature / Dimensions - Holes / Dimensions - Trous /
Abmessungen - Bohrungen / Dimensiones y perforaciones**

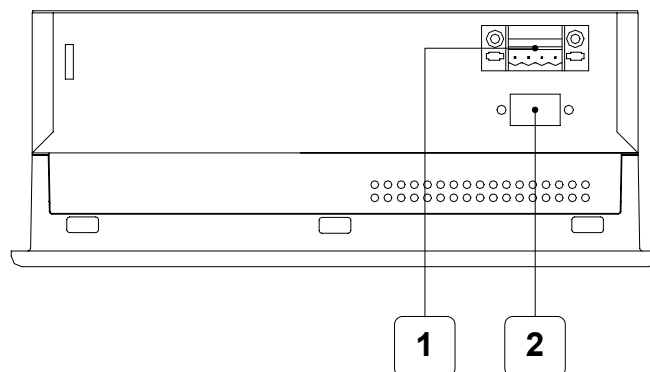
VT575CE II



Posteriore / Rear side / Face arrières / Rückseiten / Posterior



A MOUSE Porta mouse PS/2 Mouse PS/2 port Port souris PS/2 Mouse PS/2 Port Puerto mouse PS/2	D COM1 Porta seriale standard Standard serial port Port sériel standard Standard Serieller Port Puerto serie estándar
B KEYBOARD Porta tastiera PS/2 Keyboard PS/2 port Port clavier PS/2 Externe Tastatur PS/2 Port Puerto teclado externo PS/2	E USB Porta seriale USB USB port Port USB USB Port Puerto USB
C LPT Porta parallela Parallel port Port parallèle Paralleler Port Puerto paralelo	F ETHERNET Ethetnet 10/100 Mbit - Rj45 Ethetnet 10/100 Mbit - Rj45 Ethetnet 10/100 Mbit - Rj45 Ethetnet 10/100 Mbit - Rj45 Ethetnet 10/100 Mbit - Rj45

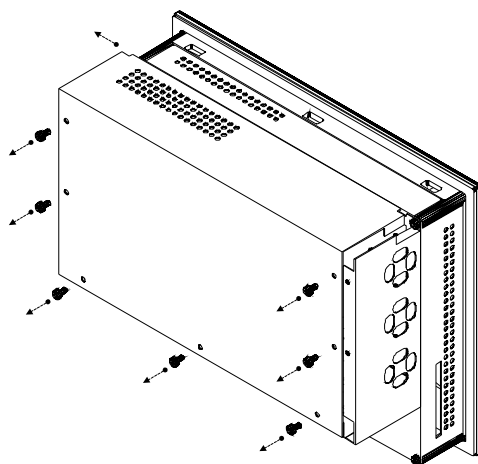


1 Connettore di alimentazione Power supply connector Connecteur d'alimentation Anschluß für die Spannungsversorgung Conector de alimentación	2 COM2/CRT (Opzione / Option / En option / Optionell / Opción) Porta seriale RS485-422 / Uscita video CRT RS485-422 serial port / CRT video output Port sériel RS485-422 / Sortie vidéo CRT RS485-422 Serieller Port / CRT Video-Ausgang Puerto serie RS485-422 / Salida vídeo CRT
--	--

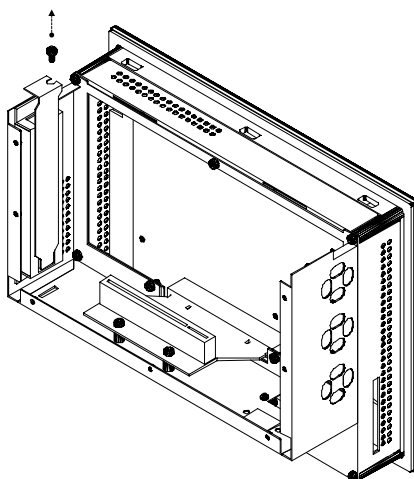
Inserimento di una scheda PCI / Inserting the PCI board / Introduction d'une carte PCI / Einfügung einer PCI -Karte / Inserción de una tarjeta PCI

Il terminale prevede l'alloggiamento (max 190mm) per una scheda PCI (5V, 32bit); per inserirla: / The terminal has a compartment (max 190mm) for a PCI board (5V, 32bit); to insert this: / Le terminal prévoit un logement (max 190mm) pour une carte PCI (5V, 32bit); pour l'introduire : / Das Terminal sieht den Sitz (max. 190mm) für eine PCI-Karte (5V, 32bit) vor. Einsetzen wie folgt: / El terminal preve el alojamiento (190mm máx.) de una tarjeta PCI (5V, 32 bit); para su introducción:

1. Spegner il VTCE / Switch off VTCE / Éteindre le VTCE / Das VTCE ausschalten / Apague el VTCE
2. Rimuovere la copertura / Remove back cover / Enlever le couvercle / Das Gehäuse abnehmen / Quite la cubierta

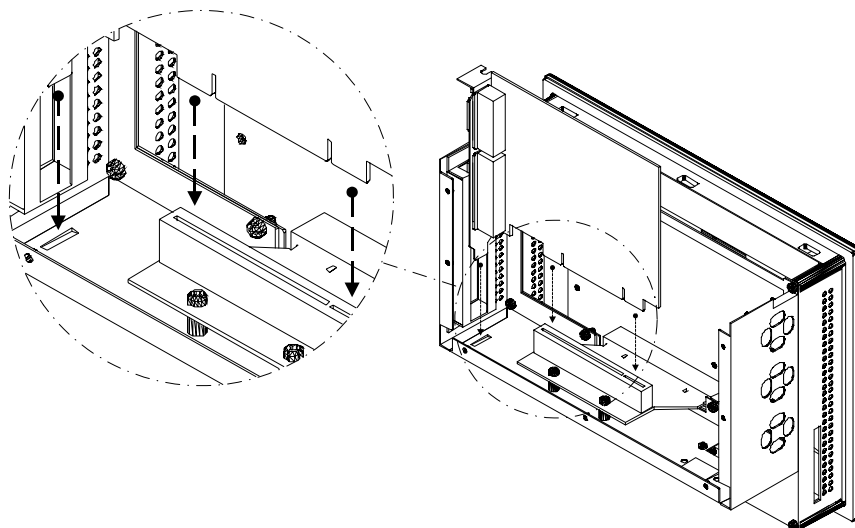


3. Rimuovere la staffetta di chiusura / Remove the locking brackets / Retirer la petite patte de fermeture / Den Verschlussbügel entfernen / Quitar la patilla de cierre

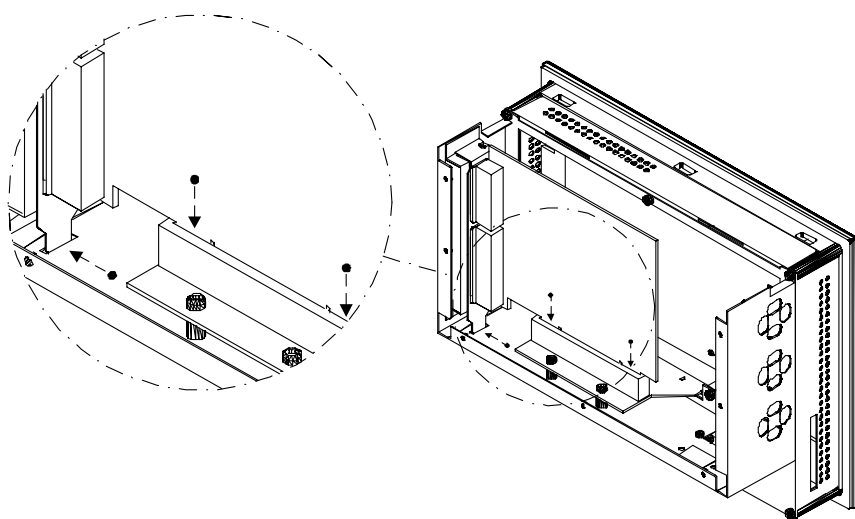


Inserimento di una generica scheda PCI / Inserting the PCI board / Introduction d'une carte PCI / Einfügung einer PCI -Karte / Inserción de una tarjeta PCI

4. Inserire la scheda PCI avendo cura di inserirla perfettamente nel connettore / When inserting the PCI board make sure it makes perfect contact with the connector / Introduire la carte PCI en ayant soin de l'insérer correctement dans le connecteur / Die PCI-Karte einsetzen und darauf achten, dass sie perfekt in den Verbinder eingesetzt wird / Introduzcan la tarjeta PCI cuidando de introducirla perfectamente en el conector

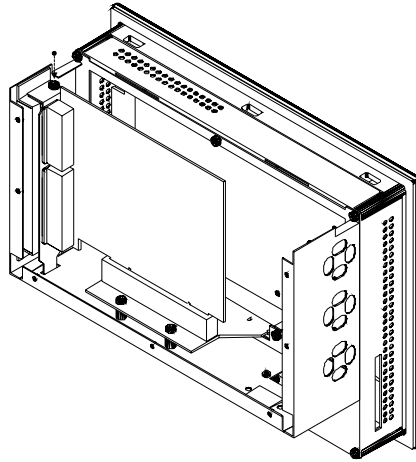


5. Prima di inserire completamente la scheda nel connettore verificare che la staffetta sia entrata nell'apposita sede / Before completely inserting the board into the connector check that the bracket fits into its slot / Avant d'insérer complètement la carte dans le connecteur, vérifier que la petite patte soit bien entrée dans le logement approprié / Bevor die Karte vollständig eingesetzt wird, ist zu kontrollieren, dass sich der Bügel im entsprechenden Sitz befindet / Antes de introducir completamente la tarjeta en el conector verifiquen que la patilla haya entrado en su asiento

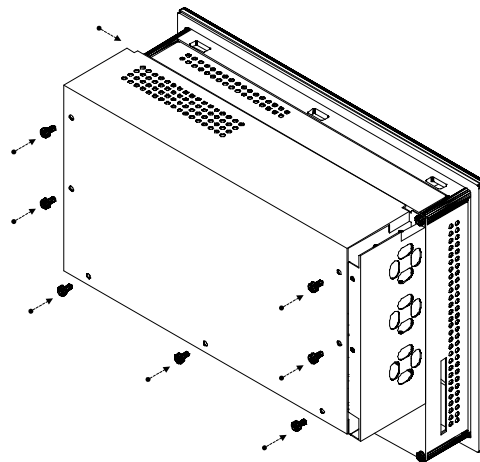


Inserimento di una scheda PCI / Inserting the PCI board / Introduction d'une carte PCI / Einfügung einer PCI -Karte / Inserción de una tarjeta PCI

6. Fissare la scheda una volta che è stata perfettamente inserita / Once the board has been completely inserted screw to fix it in place / Une fois qu'elle a été parfaitement introduite, fixer la carte / Nachdem die Karte perfekt eingesetzt wurde, ist diese zu befestigen / Fijen la tarjeta una vez perfectamente introducida



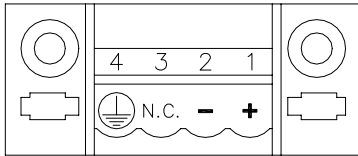
7. Rimontare la copertura / Replace back cover / Remonter le couvercle / Das Gehäuse wieder aufsetzen / Vuelva a montar la cubierta



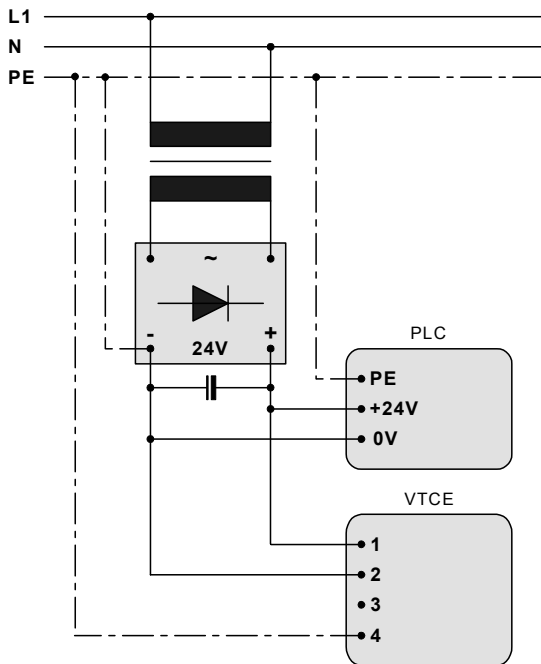
8. Riaccendere il VTCE / Switch VTCE on again / Réallumer le VTCE / Das VTCE wieder einschalten / Vuelva a encender el VTCE

Per il collegamento hai connettori della scheda fare riferimento alla documentazione del costruttore / For wiring to the board's connectors consult maker's guide / Pour le raccordement aux connecteurs de la carte se référer à la documentation du constructeur / Für den Anschluss an die Verbinder der Karte, ist die Anleitung des Herstellers zu berücksichtigen / Para la conexión a los conectores de la tarjeta vean los documentos del constructor.

Alimentazione / Power supply / Alimentation / Spannungsversorgung / Alimentación



Power supply 4 pins connector	
1	+L 24 VDC
2	M 0 V
3	Not connected
4	PE Protective ground



Attenzione: Queste due configurazioni danneggiano gravemente il VTCE.

Warning: These two configuration will seriously damage components.

Attention: Ces deux configurations peuvent endommager certains composants.

Warnung: Diese beiden Anschlussarten führen zu Schäden am VTCE Gerät.

Atencion: Las dos configuraciones de arriba dañan gravemente el VTCE.

IMPORTANTE

La massa dei dispositivi collegati alle porte di comunicazione seriali e/o parallele deve essere tassativamente allo stesso potenziale dello 0V di alimentazione del VTCE. La circolazione di una corrente tra lo 0V di alimentazione e la massa delle porte di comunicazione potrebbe causare il danneggiamento di alcuni componenti del VTCE o dei dispositivi ad esso collegati.

IMPORTANT

The earth of the devices connected to the serial and/or parallel communication ports MUST have the same potential as the 0V supply of the VTCE. The circulation of current between the 0V supply and the earth of the communication ports could cause damage to certain components of the VTCE or of the devices connected to it.

IMPORTANT

La masse des dispositifs connectés aux ports de communication parallèles ou sériels doit formellement être au même potentiel qu'il 0V d'alimentation du VTCE. La circulation d'un courant entre il 0V d'alimentation et la masse des ports de communication pourrait causer des dommages aux composants du VTCE ou des dispositifs connectés.

WICHTIG

Die Erde der Parallelen und/oder Seriellen Datenleitung müssen das gleiche Potential haben wie die Erde der Spannungsversorgung vom Bediengerät. Eine nicht korrekte Erdung der Spannungsversorgung und der Datenleitungen können schwere Schäden an den Bediengeräten sowie an den angeschlossene Komponenten hervor rufen.

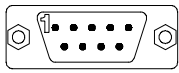
ATENCIÓN

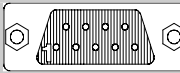
La masa de los dispositivos conectados en los puertos de comunicación serie y/o paralelo tiene que estar conectada imprescindiblemente al mismo potencial del 0V de alimentación del VTCE. La circulación de una corriente entre el 0V de alimentación y la masa de los puertos de comunicación podría causar daños a algunos componentes del VTCE o bien a algunos dispositivos conectados.

Temperatura di esercizio / Working temperature / Température d'exercice / Betriebstemperatur / Temperatura de servicio

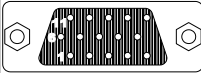
Display / Display / Afficheur / Display / Pantalla: 0 / +50°C

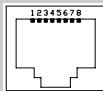
**Porte di comunicazione / Communication ports / Portes de communication /
Schnittstellen-Anschlüsse / Puertos de comunicación**

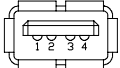
COM1	
	
Db 9 male connector	
1	DCD1 IN
2	RX1 IN
3	TX1 OUT
4	DTR1 OUT
5	Signal GND
6	DSR1 IN
7	RTS1 OUT
8	CTS1 IN
9	RI1 IN


COM2	
	
Db 9 female connector	
1	+ 5 VCC (reserved)
2	Tx Rx485 -IN/OUT
3	Tx RS422 +OUT
4	Rx RS422 +IN
5	Signal GND
6	Tx Rx485 +IN/OUT
7	485(H)/422(L) Selction
8	Tx RS422 -OUT
9	Rx RS422 -IN


LPT	
	
Db 25 female connector	
1	BSTRB
2	BPD0
3	BPD1
4	BPD2
5	BPD3
6	BPD4
7	BPD5
8	BPD6
9	BPD7
10	BACK
11	BBUSY
12	BPE
13	BSLCT
14	BAFDT
15	BERROR
16	BINIT
17	BSLCTIN
18	GND
19	GND
20	GND
21	GND
22	GND
23	GND
24	GND
25	GND

CRT	
	
Db 15 female connector	
1	R
2	G
3	B
4	N.C.
5	N.C.
6	R GND
7	G GND
8	B GND
9	N.C.
10	N.C.
11	N.C.
12	N.C.
13	H Sync
14	V Sync
15	N.C.

Ethernet	
	
RJ45 8 pin female connector	
1	TX+
2	TX-
3	RX+
4	N.C.
5	N.C.
6	RX-
7	N.C.
8	N.C.

USB	
	
4 pin male connector	
1	USBVCC
2	USB D-
3	USB D+
4	Signal GND

MOUSE	
	
Minidin 6 female connector	
1	MSDATA
2	N.C.
3	Signal GND
4	PS2VCC
5	MSCLK
6	N.C.

KBD	
	
Minidin 6 female connector	
1	TPDATA
2	N.C.
3	Signal GND
4	PS2VCC
5	TPCLK
6	N.C.

N.C. : Not connected.



ESA elettronica S.p.A.

Via Padre Masciadri, 4/A

I - 22066 Mariano Comense (CO)

Tel. ++39-031757400 Fax ++39-031751777

web: <http://www.esahmi.com> e-mail: customer.care@esahmi.com

Mind over matter