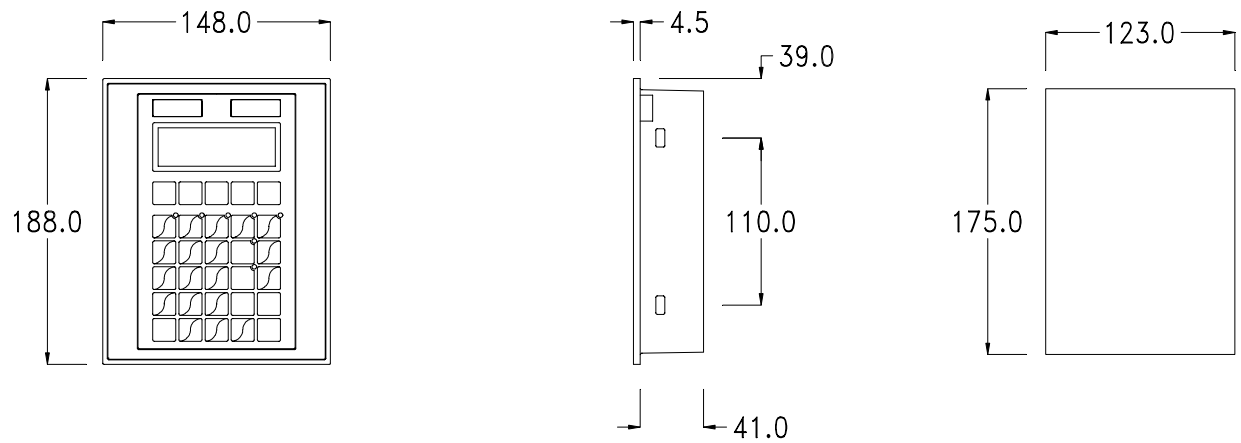


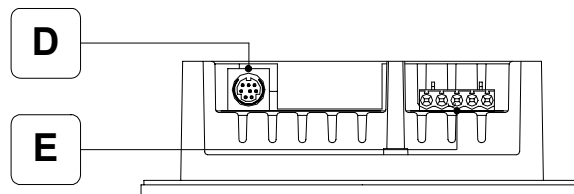
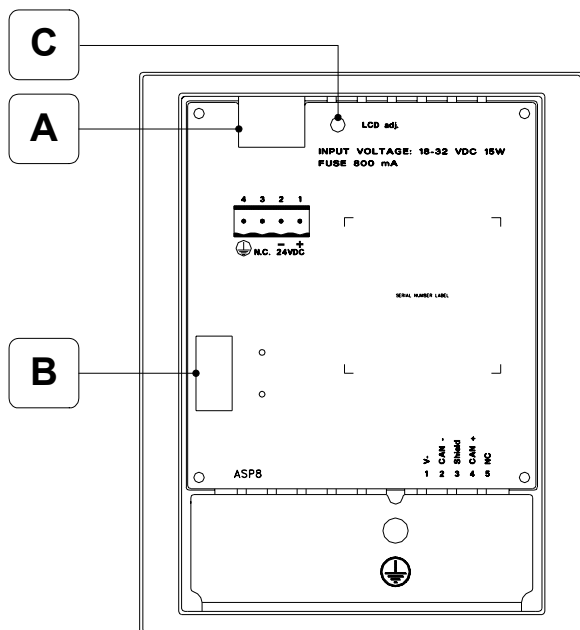
VT TERMINALI OPERATORE UNIVERSALI
VT UNIVERSAL OPERATOR TERMINALS
VT TERMINAUX OPERATEURS UNIVERSELS
VT UNIVERSELLE BEDIENTERMINALS
VT TERMINALES UNIVERSALES PARA EL OPERADOR

**Dimensioni - Forature / Dimensions - Holes / Dimensions - Forures /
Abmessungen - Bohrungen / Dimensiones y perforaciones**

VT150W CAN

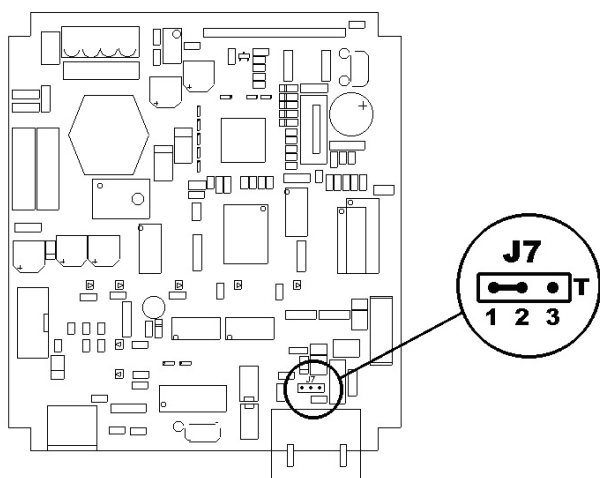


Posteriori / Rear sides / Face arrières / Rückseiten / Posterior



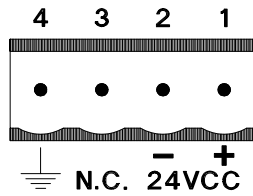
A	Connettore di alimentazione. Power supply connector. Connecteur d'alimentation. Anschluß für die Spannungsversorgung. Conector de alimentación.	D	ASP-8 Porta seriale per la comunicazione con PLC/PC. Serial port for communicating with PLC/PC. Port sériel pour la communication avec le PLC/PC. Serieller Port für die Kommunikation mit SPS/PC. Puerto serie para la comunicación con PLC/PC.
B	Connettore per dispositivo ausiliario. Connector for auxiliary device. Connecteur pour le système auxiliaire. Stecker f. Hilfsgerät. Conector para el dispositivo auxiliar.	E	Porta seriale CAN. CAN serial port. Port sériel CAN. Serieller Port CAN. Puerto serie CAN.
C	Trimmer per regolazione del contrasto del display. Trimmer for contrast adjusting. Trimmer (potentiomètre) pour la réglage du contrôle de l'affichage. Trimmer für die Kontrasteinstellung des Displays. Trimmer para la regulación del contraste de la pantalla.		

Terminazione linea CAN / CAN line termination / Extrémité de ligne CAN / CAN-Leitungsende / Extremo de línea CAN

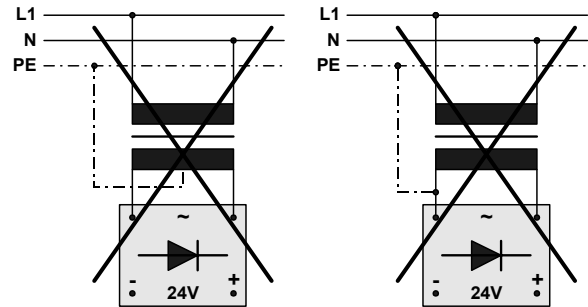
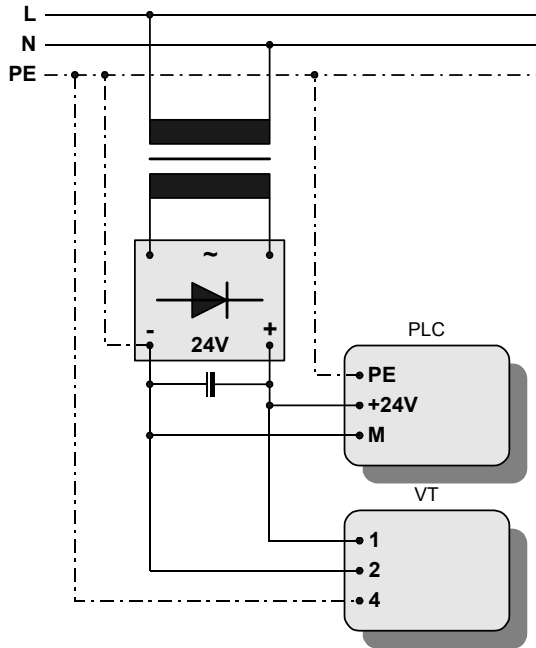


Linea aperta (default) – J7 tra pin 1-2,
 linea terminata (120ohm) – J7 tra pin 2-3 /
 Open line (default) – J7 between pins 1
 and 2, line termination (120 Ohms) – J7
 between pins 2 and 3 / Ligne ouverte
 (défaut) – J7 entre les pôles 1 et 2,
 extrémité de ligne (120 Ohm) – J7 entre
 les pôles 2 et 3 / Offene Leitung (default)
 – J7 zwischen den Polen 1 und 2,
 Leitungsende (120 Ohm) – J7 zwischen
 den Polen 2 und 3 / Línea abierta (default)
 - J7 entre pin 1-2, línea extrema (120ohm)
 - J7 entre pin 2-3

Alimentazione / Power supply / Alimentation / Spannungsversorgung / Alimentación



Power supply 4 pins connector	
1	+L 24 VDC
2	M 0 V
3	Not Connected
4	PE Protective ground



Attenzione: Queste due configurazioni danneggiano gravemente il VT.

Warning: These two configuration will seriously damage components.

Attention: Ces deux configurations peuvent endommager certains composants.

Warnung: Diese beiden Anschlussarten führen zu Schäden an verschiedenen Komponenten.

Atencion: Las dos configuraciones de abajo dañan gravemente el VT.

IMPORTANTE

La massa dei dispositivi collegati alle porte di comunicazione seriali e/o parallele deve essere tassativamente allo stesso potenziale dello 0V di alimentazione del VT. La circolazione di una corrente tra lo 0V di alimentazione e la massa delle porte di comunicazione potrebbe causare il danneggiamento di alcuni componenti del VT o dei dispositivi ad esso collegati.

IMPORTANT

The earth of the devices connected to the serial and/or parallel communication ports MUST have the same potential as the 0V supply of the VT. The circulation of current between the 0V supply and the earth of the communication ports could cause damage to certain components of the VT or of the devices connected to it.

IMPORTANT

La masse des dispositifs connectés aux ports de communication parallèles ou sériels doit formellement être au même potentiel qu'il 0V d'alimentation du VT. La circulation d'un courant entre il 0V d'alimentation et la masse des ports de communication pouvait causer des dommages aux composants du VT ou des dispositifs connés.

WICHTIG

Die Erde der an den Parallel- und/oder seriellen Schnittstellen für Datenverkehr MUSS das gleiche Potential haben wie die 0V-Stromversorgung des VT-Geräts. Der Stromkreislauf zwischen der 0V-Stromversorgung und der Erde der Datenverhrrschnittstellen kann die Komponenten des VT-Geräts oder der an ihm angeschlossenen Geräten beschädigen.

ATENCION

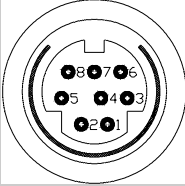
La masa de los dispositivos conectados en los puertos de comunicación serie y/o paralelo tiene que estar conectada imprescindiblemente al mismo potencial del 0V de alimentación del VT. La circulación de una corriente entre el 0V de alimentación y la masa de los puertos de comunicación podría causar daños a algunos componentes del VT o bien a algunos dispositivos conectados.

Temperatura di esercizio / Working temperature / Température d'exercice / Betriebstemperatur / Temperatura de servicio

Display / Display / Afficheur / Display / Pantalla: 0 / +50°C

Porte di comunicazione / Terminal communication ports / Ports de communication / Kommunikationsanschlüsse / Puertos de comunicación

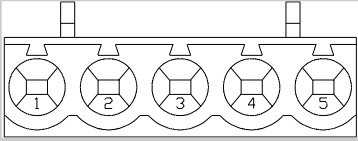
ASP-8



Minidin 8 female connector

Pin	Signal
1	Rx RS232 IN
2	Tx RS232 OUT
3	N.C.
4	RTS RS232 OUT
5	CTS RS232 IN
6	N.C.
7	Signal GND
8	+ 5 VCC (reserved)

CAN



5 pin female connector

Pin	Signal
1	V -
2	CAN -
3	Shield
4	CAN +
5	N.C.

N.C. : Not connected.