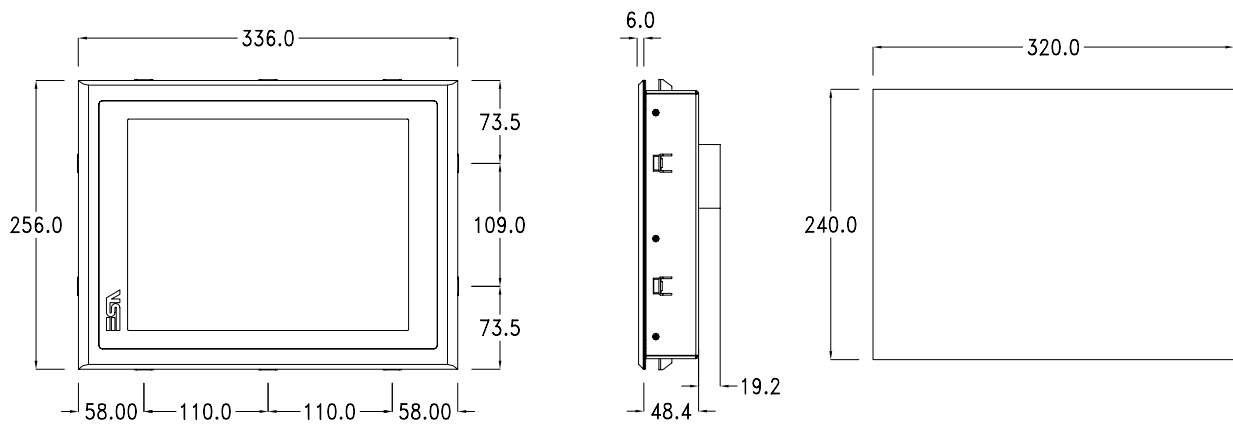




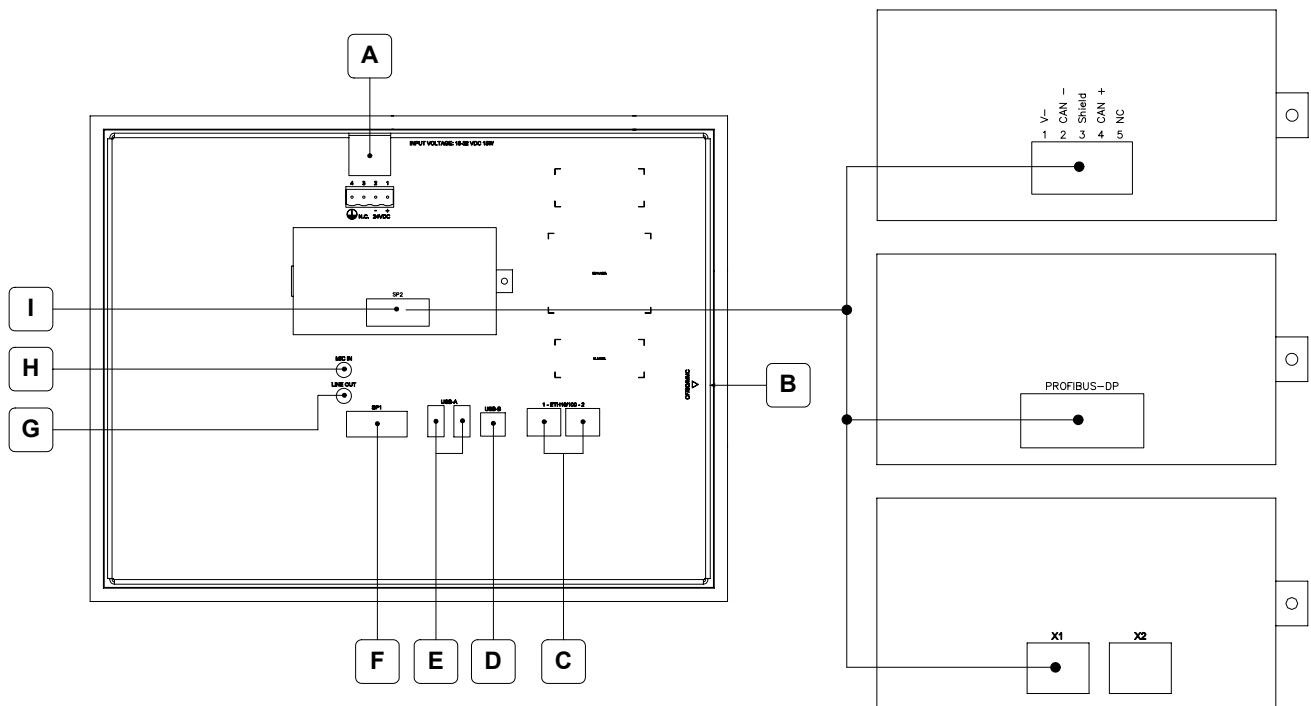
IT TERMINALI OPERATORE UNIVERSALI
IT UNIVERSAL OPERATOR TERMINALS
IT TERMINAUX OPERATEURS UNIVERSELS
IT UNIVERSELLE BEDIENTERMINALS
IT TERMINALES DE OPERADOR UNIVERSALES

Dimensioni - Forature / Dimensions - Holes / Dimensions - Trous / Abmessungen - Bohrungen / Dimensiones y perforaciones

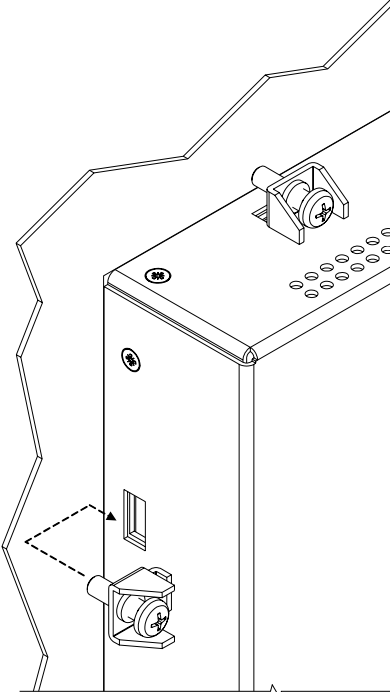
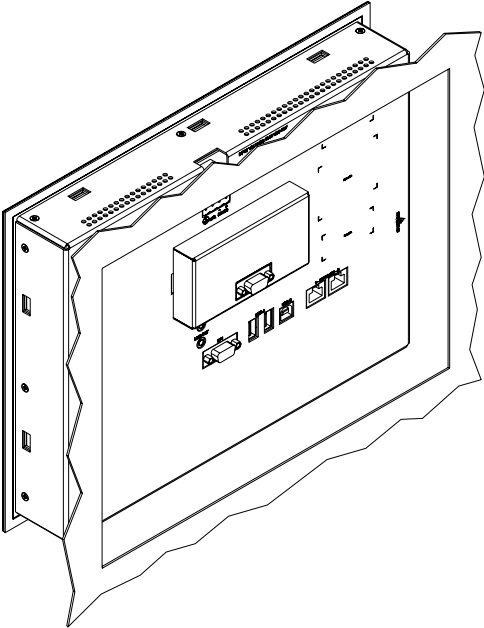
IT112 INOX CAN / PROFIBUS-DP / PROFINET



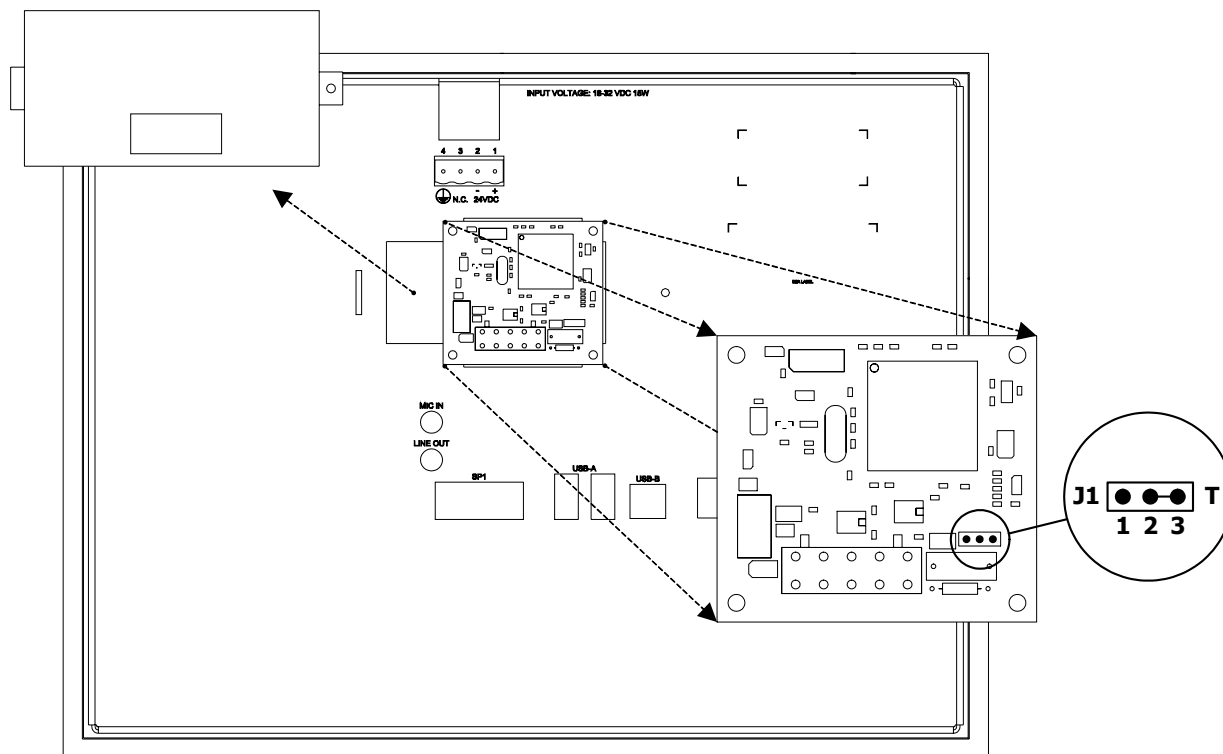
IT112 INOX CAN / PROFIBUS-DP / PROFINET



A	<p>Connettore di alimentazione. Power supply connector. Connecteur d'alimentation. Anschluß für die Spannungsversorgung. Conector de alimentación.</p>	G	<p>LINE OUT (Stereo - Jack 3,5mm) Presa per altoparlanti analogici alimentati o cuffie. Connection for powered analog loudspeakers or headphones. Connection pour haut-parleurs et écouteurs analogiques et alimentés. Anschluss für analoge Aktivboxen oder Kopfhörer. Toma para los altavoces analógicos alimentados o auriculares.</p>
B	<p>CF (Eject System) - SD/MMC (Push-Push System) Premere per inserire / Premere per estrarre Push-in / Push-out Pousser pour insérer / Pousser pour extraire Drücken - Karte einfügen / Drücken - Karte entnehmen Se inserta apretando / Se extrae apretando</p>	H	<p>MIC IN (Mono - Jack 3,5mm) Presa per microfono. Microphone connection. Connection microphone. Anschluss für Mikrophon. Toma para micrófono.</p>
C	<p>2 x ETH10/100 Ethernet 10/100 Mbit - Rj45 Ethernet 10/100 Mbit - Rj45 Ethernet 10/100 Mbit - Rj45 Ethernet 10/100 Mbit - Rj45 Ethernet 10/100 Mbit - Rj45</p>	I	<p>(opzionale / optional / option / option / opción) Porta seriale CAN. CAN serial port. Porte série CAN. Serieller Port CAN. Puerto serie CAN.</p>
D	<p>USB-B Porta seriale per il trasferimento del progetto. Serial port to transfer the project. Porte série pour le transfert du projet. USB-Schnittstelle für die Projektübertragung. Puerto serie para la transferencia del proyecto.</p>		<p>PROFIBUS-DP (opzionale / optional / option / option / opción) Porta seriale per la comunicazione in rete. Serial port for connection in network. Porte série pour la connexion en réseau. Serielle Schnittstelle für den Anschluß an ein Netzwerk. Puerto serie para la conexión con red.</p>
E	<p>2 x USB-A Porta seriale USB. USB port. Port USB. USB-Schnittstelle. Puerto USB.</p>		<p>(opzionale / optional / option / option / opción) Porta Ethernet per la comunicazione in rete PROFINET. Ethernet port for connection in PROFINET network. Porte Ethernet pour la connexion en réseau PROFINET. Ethernet Schnittstelle für den Anschluß an ein PROFINET Netzwerk. Puerto Ethernet para la conexión con red PROFINET.</p>
F	<p>SP1 Porta seriale per la comunicazione con altri dispositivi. Serial port for communicating with other devices. Porte série pour la communication avec autre dispositifs. Serielle Schnittstelle für die Kommunikation mit anderen Komponenten. Puerto serie para la comunicación con otros dispositivos.</p>		

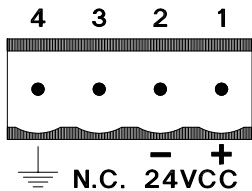


Terminazione linea CAN / CAN line termination / Extrémité de ligne CAN / CAN-Leitungsende / Extremo de línea CAN

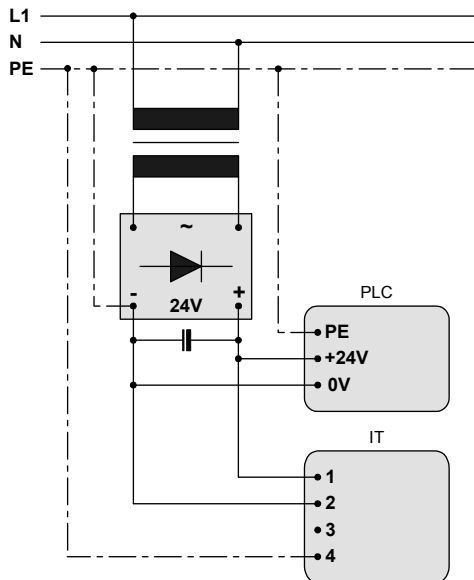


<p>Linea aperta (default) / Open line (default) / Ligne ouverte (défaut) / Offene Leitung (default) / Línea abierta (default)</p>	<p>Linea terminata (120ohm) / Line termination (120 Ohms) / Extrémité de ligne (120 Ohm) / Leitungsende (120 Ohm) / Línea extrema (120ohm)</p>
<p style="text-align: center;">J1 pin 1-2</p>	<p style="text-align: center;">J1 pin 2-3 (T)</p>

Alimentazione / Power supply / Alimentation / Spannungsversorgung / Alimentación



Power supply 4 pins connector	
1	+L 24 VDC
2	M 0 V
3	Not connected
4	PE Protective ground



Attenzione: Queste due configurazioni danneggiano gravemente il IT.

Warning: These two configuration will seriously damage components.

Attention: Ces deux configurations peuvent endommager certains composants.

Warnung: Diese beiden Anschlussarten führen zu Schäden am IT Gerät.

Atencion: Las dos configuraciones de arriba dañan gravemente el IT.

IMPORTANTE

La massa dei dispositivi collegati alle porte di comunicazione seriali e/o parallele deve essere tassativamente allo stesso potenziale dello 0V di alimentazione del IT. La circolazione di una corrente tra lo 0V di alimentazione e la massa delle porte di comunicazione potrebbe causare il danneggiamento di alcuni componenti del IT o dei dispositivi ad esso collegati.

IMPORTANT

The earth of the devices connected to the serial and/or parallel communication ports MUST have the same potential as the 0V supply of the IT. The circulation of current between the 0V supply and the earth of the communication ports could cause damage to certain components of the IT or of the devices connected to it.

IMPORTANT

La masse des dispositifs connectés aux ports de communication parallèles ou sériels doit formellement être au même potentiel qu'il 0V d'alimentation du IT. La circulation d'un courant entre il 0V d'alimentation et la masse des ports de communication pouvait causer des dommages aux composants du IT ou des dispositifs connés.

WICHTIG

Die Erde der Parallelen und/oder Seriellen Datenleitung müssen das gleiche Potential haben wie die Erde der Spannungsversorgung vom Bediengerät. Eine nicht korrekte Erdung der Spannungsversorgung und der Datenleitungen können schwere Schäden an den Bediengeräten sowie an den angeschlossene Komponenten hervor rufen.

ATENCION

La masa de los dispositivos conectados en los puertos de comunicación serie y/o paralelo tiene que estar conectada imprescindiblemente al mismo potencial del 0V de alimentación del IT. La circulación de una corriente entre el 0V de alimentación y la masa de los puertos de comunicación podría causar daños a algunos componentes del IT o bien a algunos dispositivos conectados.

Utilizzare solo cavi di alimentazione con sezione compresa tra AWG 12 e AWG 30 / Use power cables with a section of between AWG 12 and AWG 30 only. / N'utiliser que des câbles d'alimentation ayant une section comprise entre AWG 12 et AWG 30. / Nur Versorgungskabel mit Querschnitt zwischen AWG 12 und AWG 30 benutzen. / Utilicen solo cables de alimentación con sección entre AWG 12 y AWG 30.

Temperatura di esercizio / Working temperature / Température d'exercice / Betriebstemperatur / Temperatura de servicio

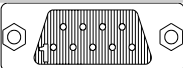
Display / Display / Afficheur / Display / Pantalla: 0 / +50°C

Compatibilità elettromagnetica / Electromagnetic compatibility / Compatibilité électromagnétique / Elektromagnetische Verträglichkeit / Compatibilidad Electromagnética

Restrizioni d'uso: i requisiti di protezione non sono assicurati in zone residenziali / Restriction of use: the protection requirements is not ensured in residential areas / Restriction d'emploi: les protection n'est pas assurée dans les zones résidentielles / Nutzungsbeschränkung: den Schutzanforderungen in Wohngebieten nicht gewährleistet ist / Restricción de uso: los requisitos de protección no esté garantizado en zonas residenciales

Porte di comunicazione / Communication ports / Portes de communication / Schnittstellen-Anschlüsse / Puertos de comunicación

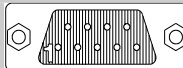
SP1



Db 9 female connector

1	Tx Rx485 +IN/OUT
2	RX1 IN
3	TX1 OUT
4	N.C.
5	Signal GND
6	Tx Rx485 -IN/OUT
7	RTS1 OUT
8	CTS1 IN
9	+ 3,3 VCC (reserved)

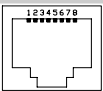
Profibus-DP



Db 9 female connector

1	Shield
2	N.C.
3	TXRX485+ Data B
4	Repeater-Control-signal RTS
5	Signal GND
6	P5V
7	N.C.
8	TXRX485- Data A
9	N.C.

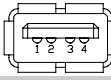
2 x ETH10/100



RJ45 8 pin female connector

1	TX+
2	TX-
3	RX+
4	N.C.
5	N.C.
6	RX-
7	N.C.
8	N.C.

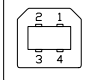
2 x USB-A



4 pin male connector

1	USBVCC (OUT)
2	USB D-
3	USB D+
4	Signal GND

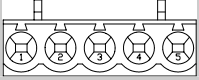
USB-B



4 pin male connector

1	USBVCC (IN)
2	USB D-
3	USB D+
4	Signal GND

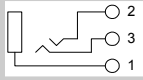
CAN



5 pin female connector

1	V -
2	CAN -
3	Shield
4	CAN +
5	N.C.

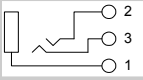
MIC IN



3 pin female connector

1	Signal GND
2	N.C.
3	Mic (IN)

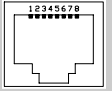
LINE OUT



3 pin female connector

1	Signal GND
2	Right (OUT)
3	Left (OUT)

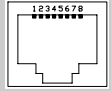
X1



RJ45 8 pin female connector

1	TX+
2	TX-
3	RX+
4	N.C.
5	N.C.
6	RX-
7	N.C.
8	N.C.

X2



RJ45 8 pin female connector

1	TX+
2	TX-
3	RX+
4	N.C.
5	N.C.
6	RX-
7	N.C.
8	N.C.

N.C. : Not connected.

