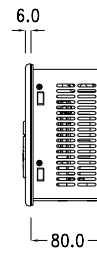
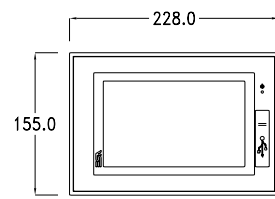




IT Istruzioni per installazione
EN Installation manual
FR Instructions pour l'installation
DE Installationsanweisung
ES Instrucciones para instalación

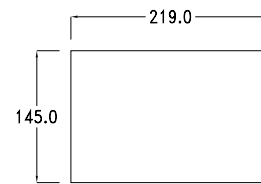
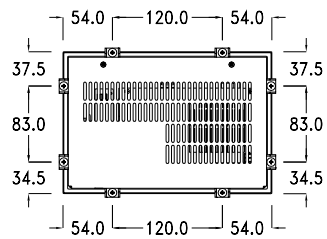
XS7 SERIES
INDUSTRIAL PANEL PC

1



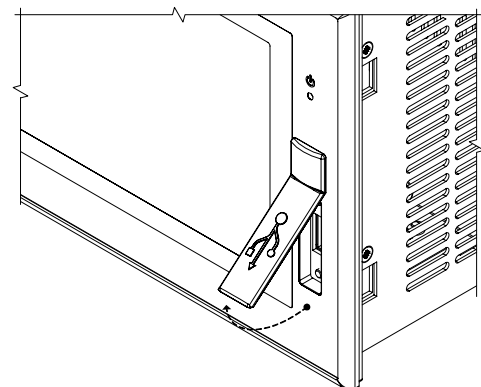
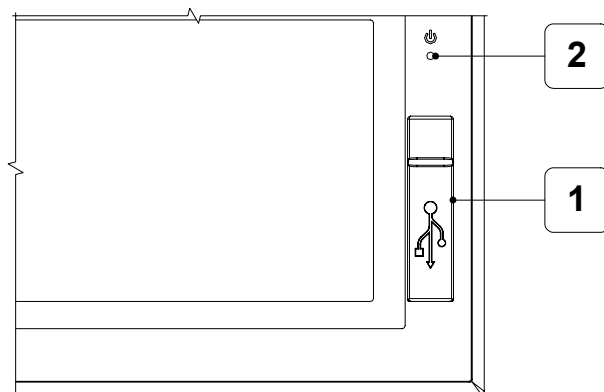
X
S
7
W
7

2



X
S
7
W
7

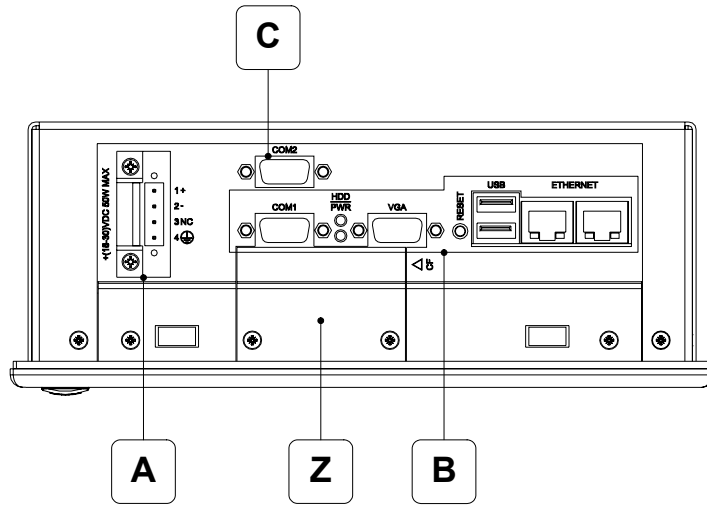
3



X
S
7
W
7

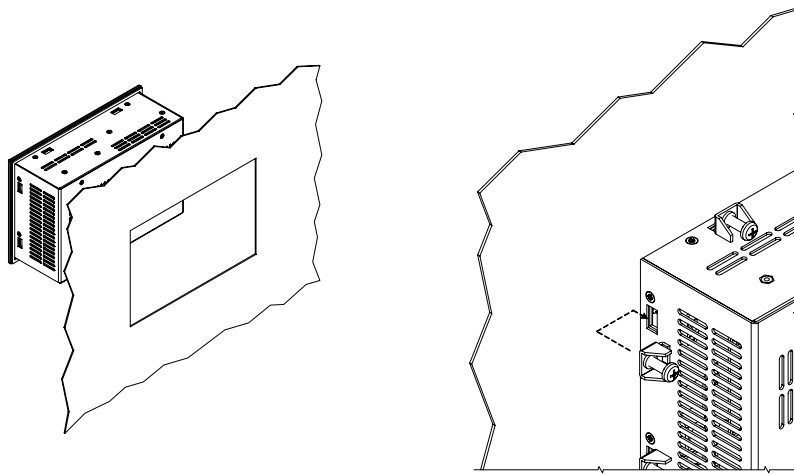
4

X
S
7
W
7



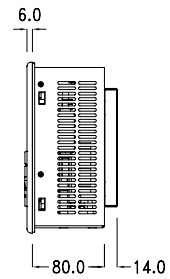
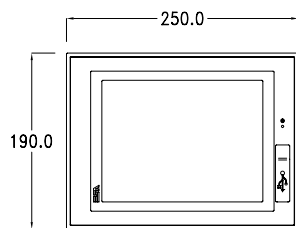
5

X
S
7
W
7



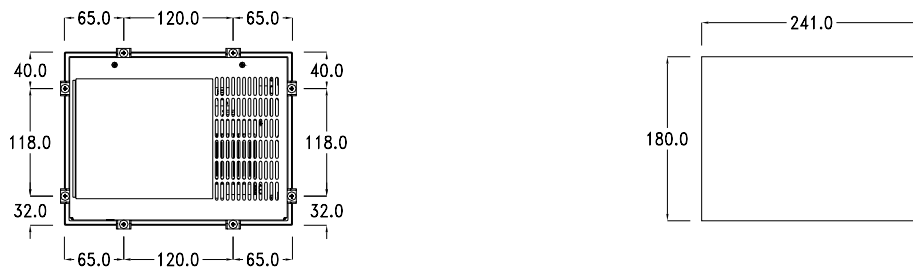
6

X
S
7
0
8



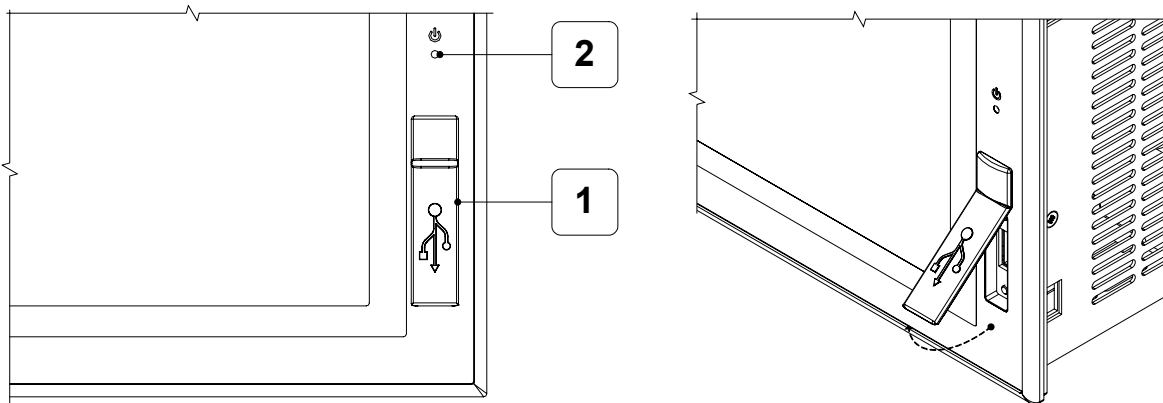
7

X
S
7
0
8



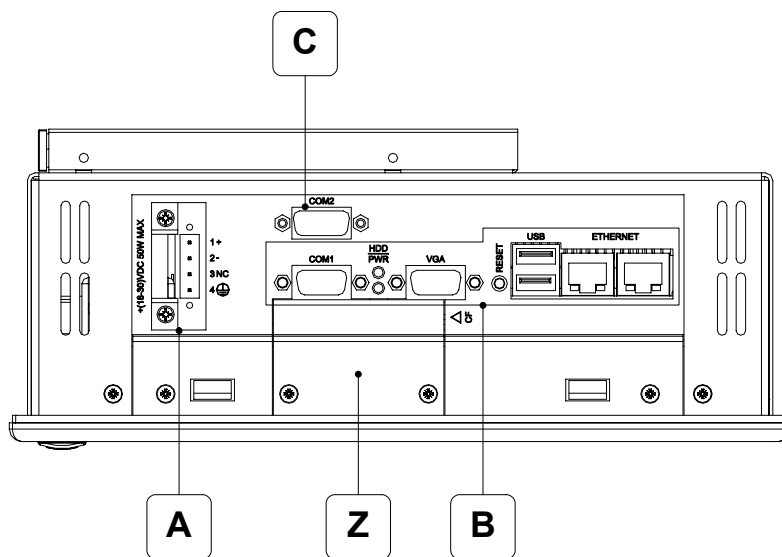
8

X
S
7
0
8



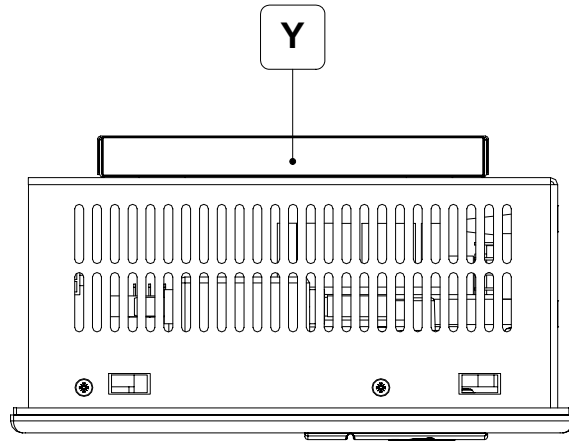
9

X
S
7
0
8



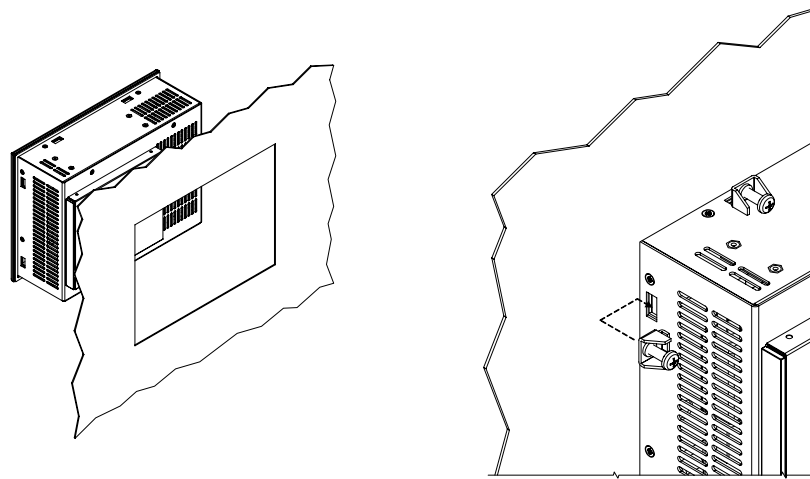
10

X
S
7
0
8



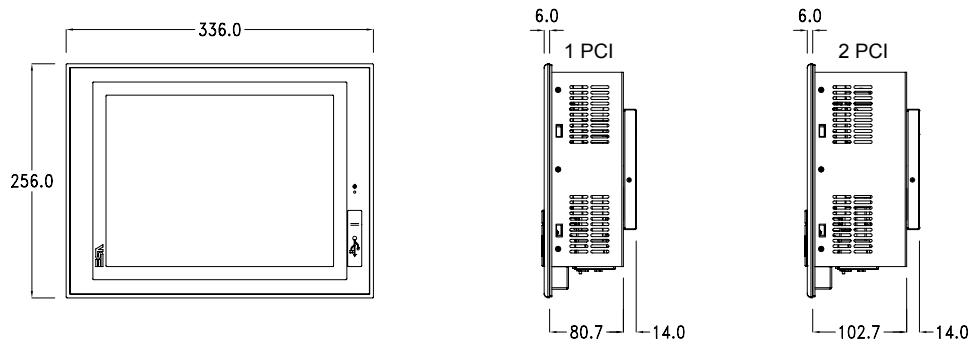
11

X
S
7
0
8



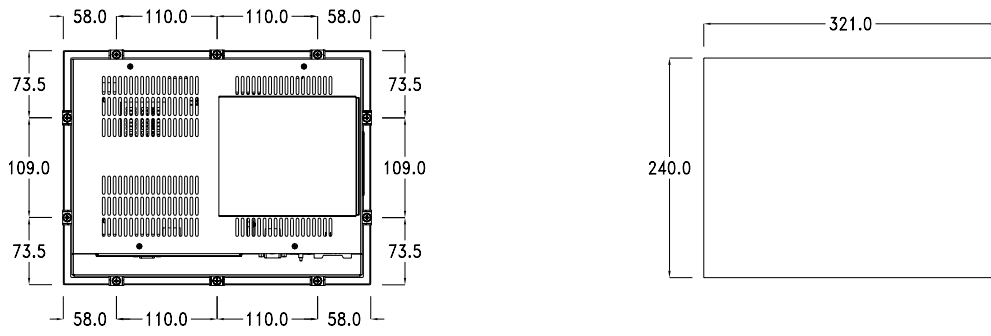
12

X
S
7
1
2



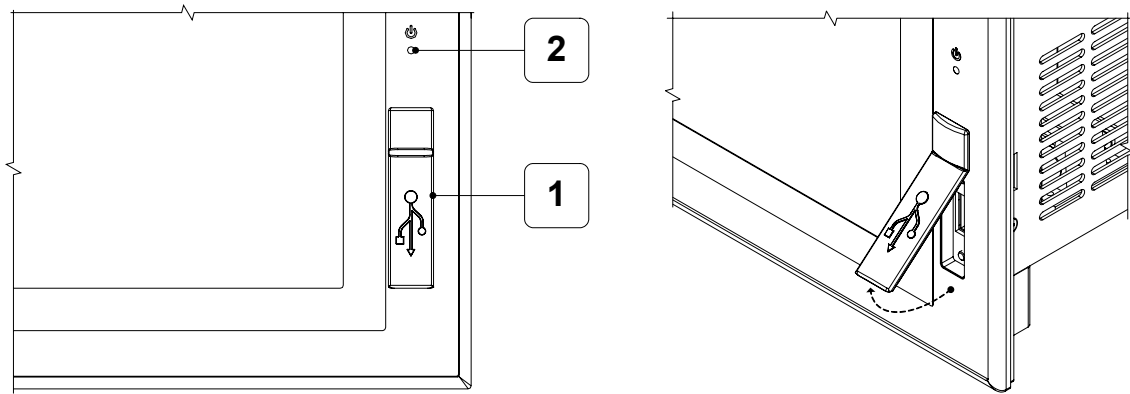
13

X
S
7
1
2



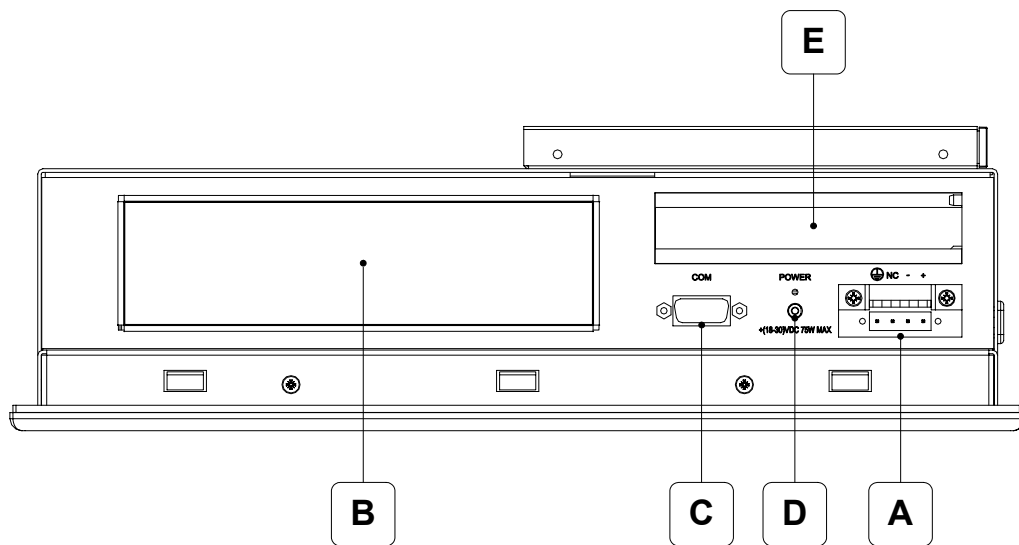
14

X
S
7
1
2



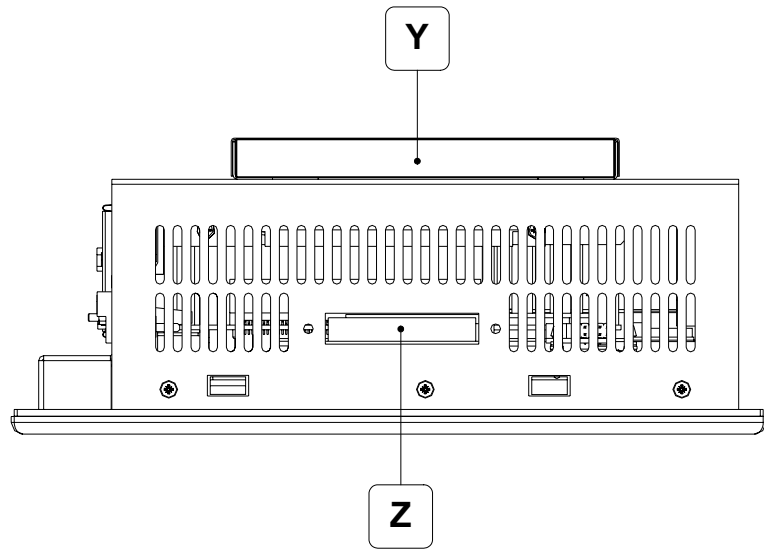
15

X
S
7
1
2



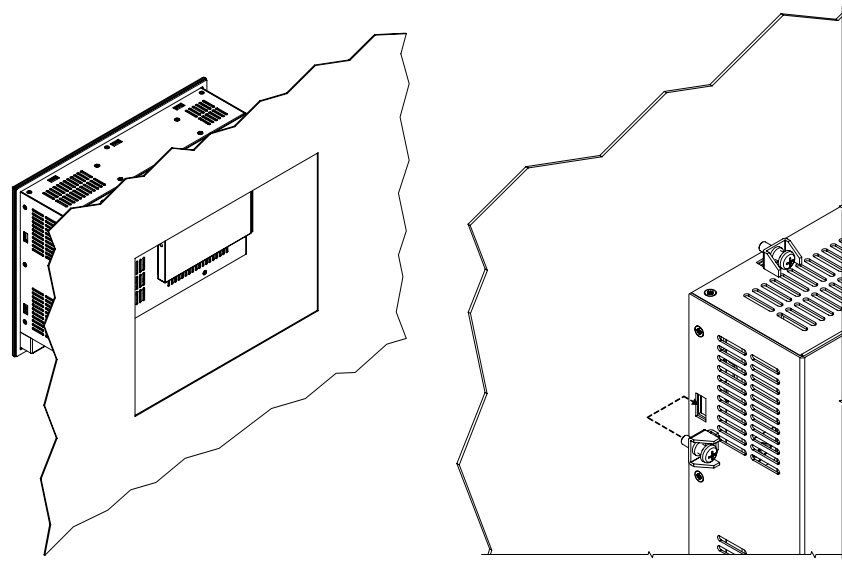
16

X
S
7
1
2



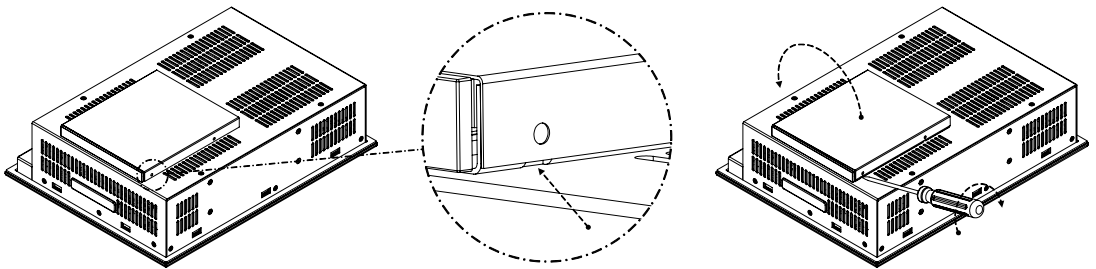
17

X
S
7
1
2

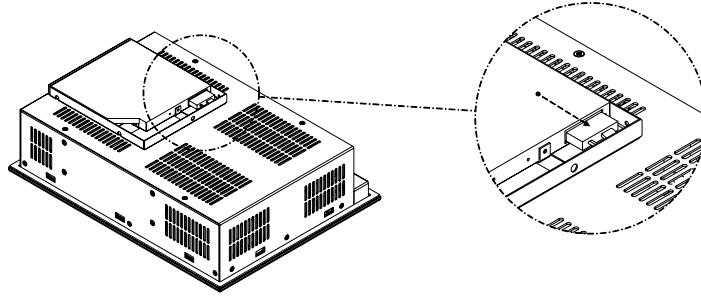


18

X
S
7
1
2

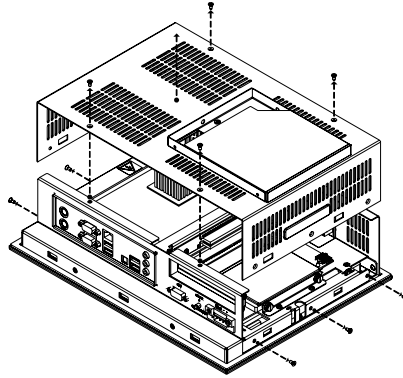


19



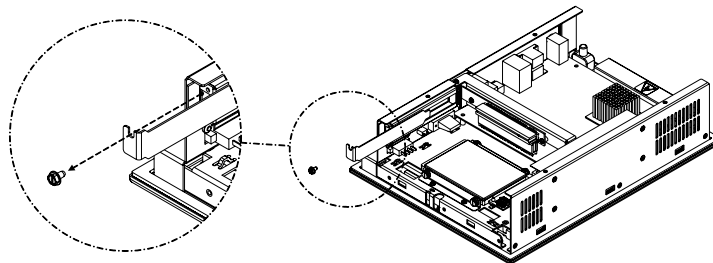
X
S
7
1
2

20



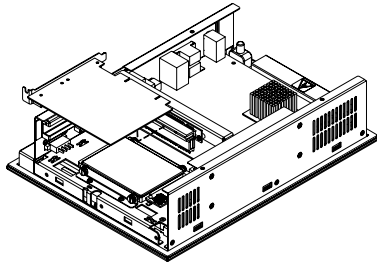
X
S
7
1
2

21



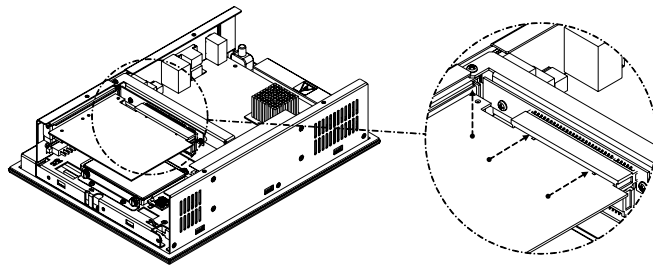
X
S
7
1
2

22



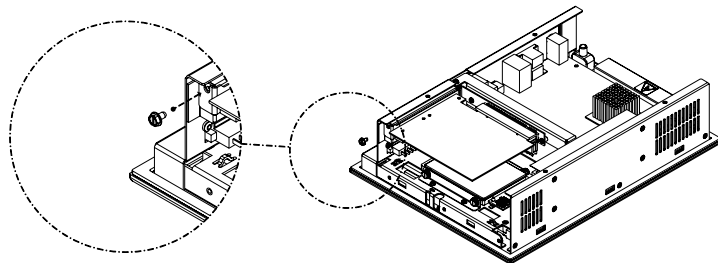
X
S
7
1
2

23



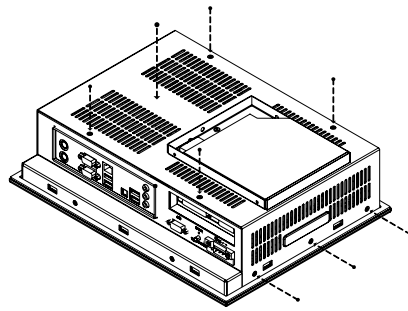
X
S
7
1
2

24



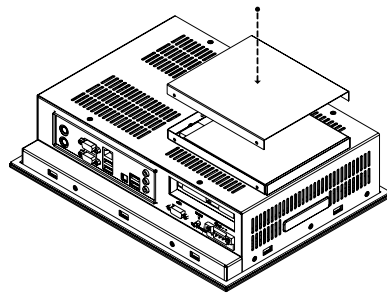
X
S
7
1
2

25



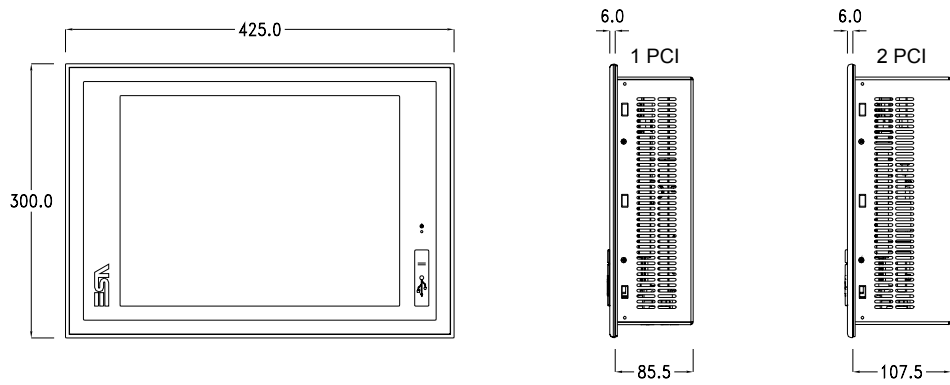
X
S
7
1
2

26



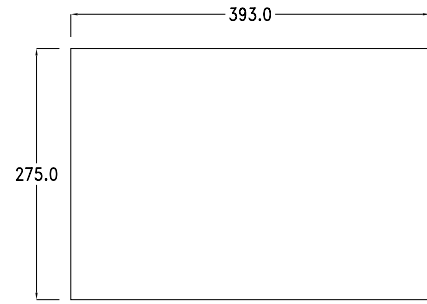
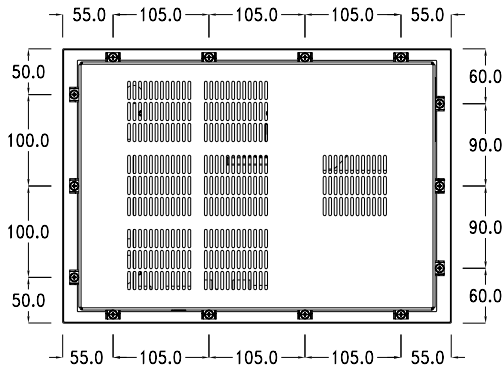
X
S
7
1
2

27



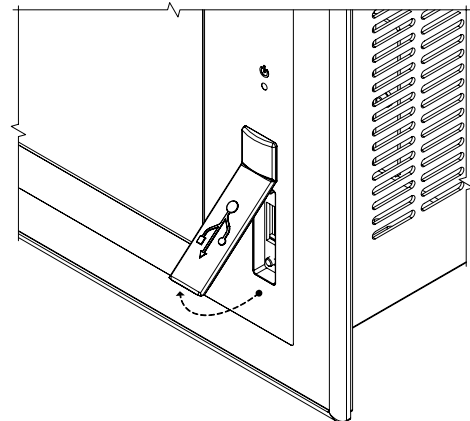
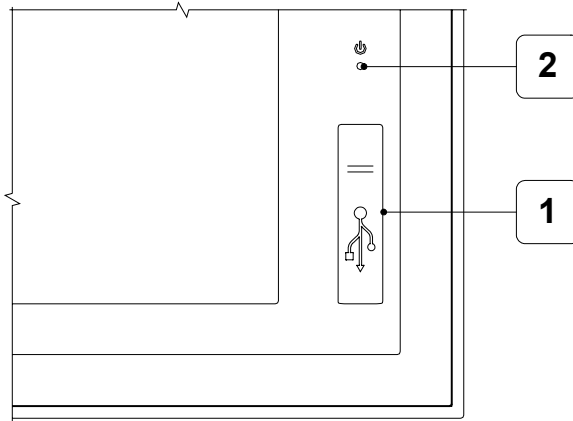
X
S
7
1
5

28



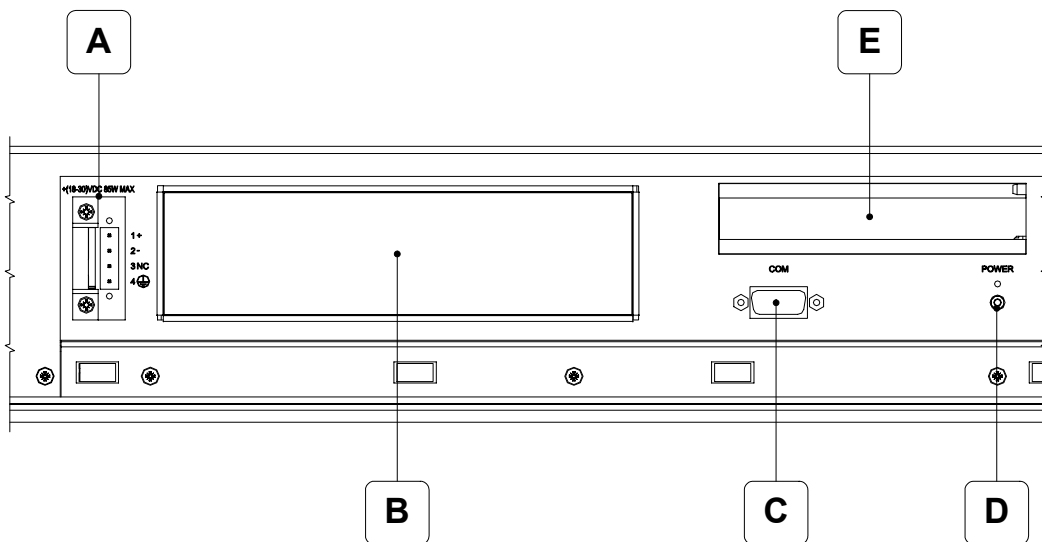
X
S
7
1
5

29



X
S
7
1
5

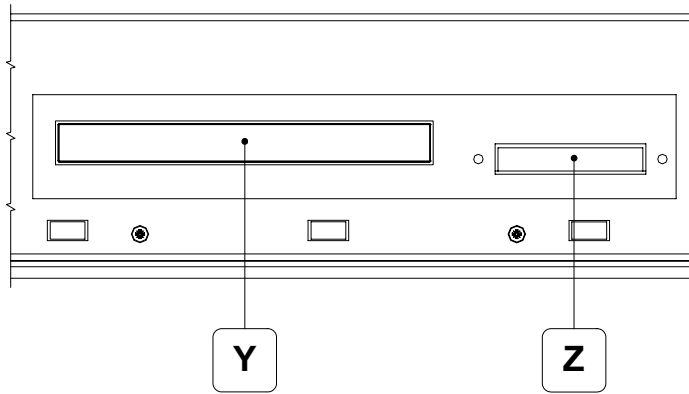
30



X
S
7
1
5

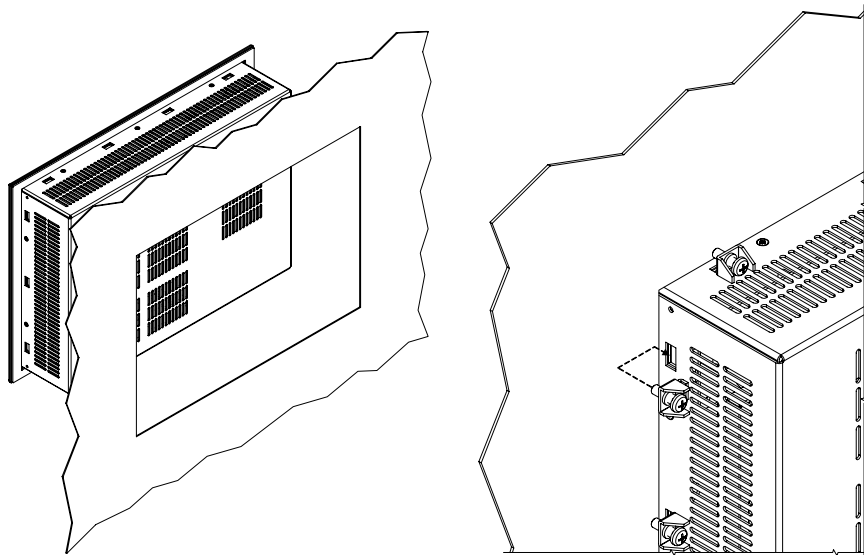
31

X
S
7
1
5



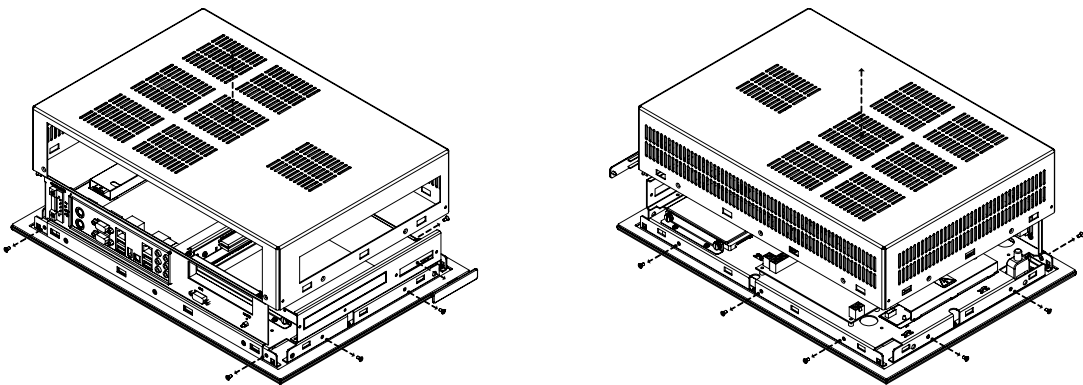
32

X
S
7
1
5

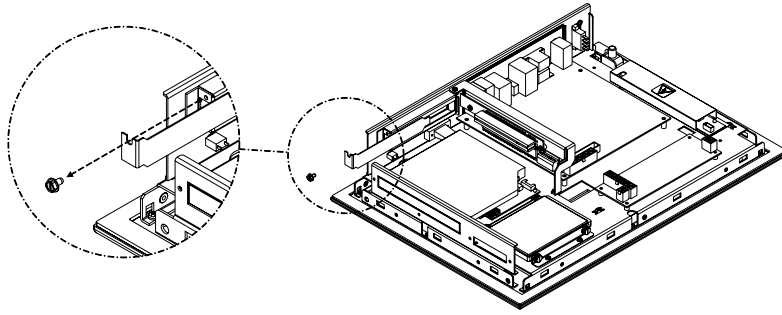


33

X
S
7
1
5

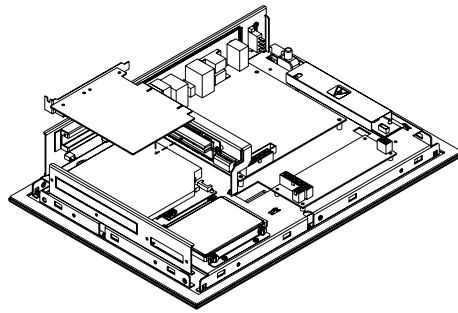


34



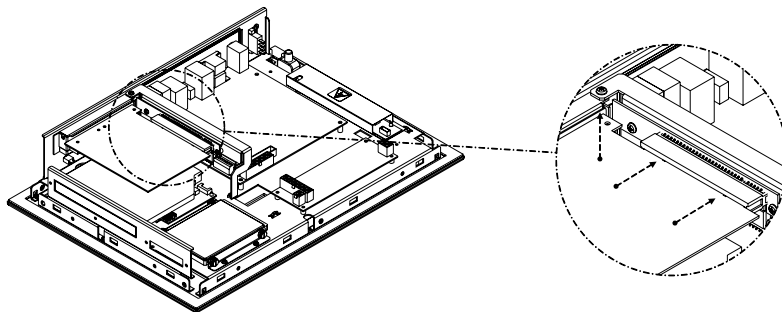
X
S
7
1
5

35



X
S
7
1
5

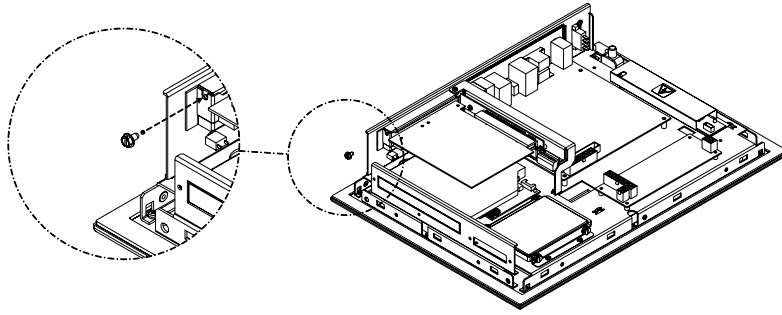
36



X
S
7
1
5

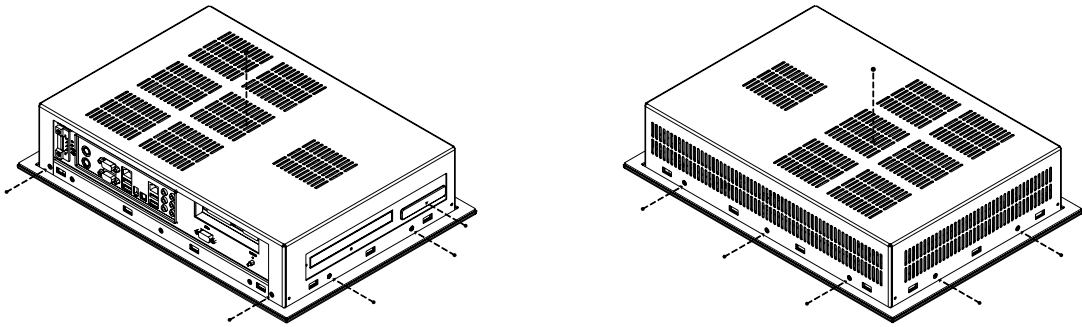
37

X
S
7
1
5



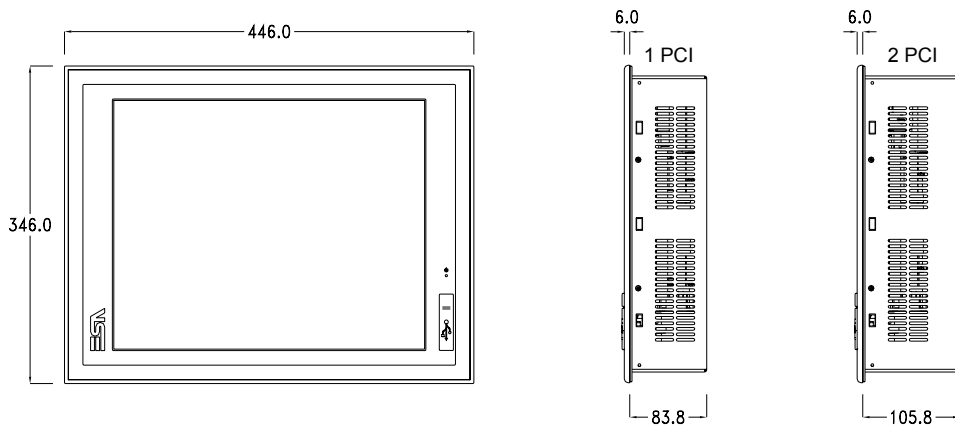
38

X
S
7
1
5

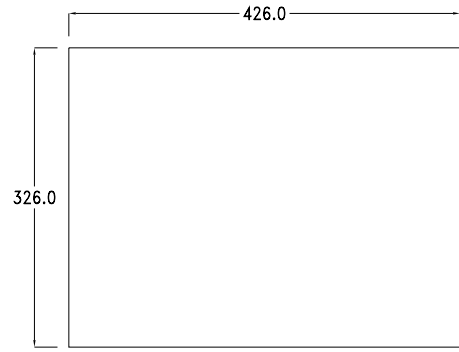
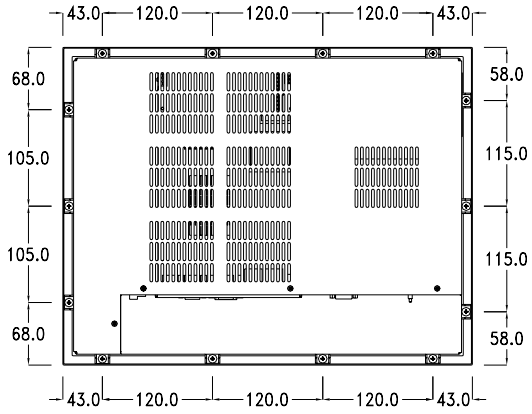


39

X
S
7
1
7

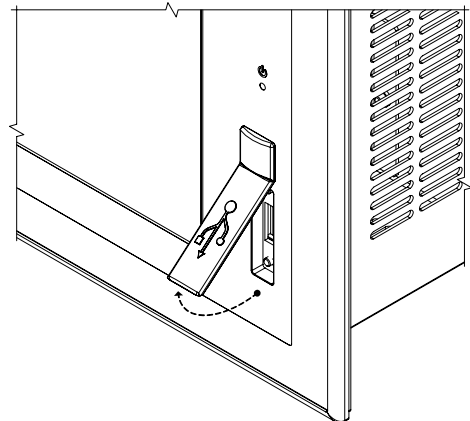
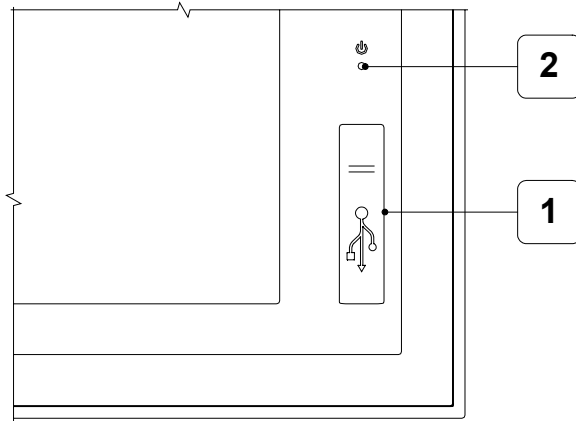


40



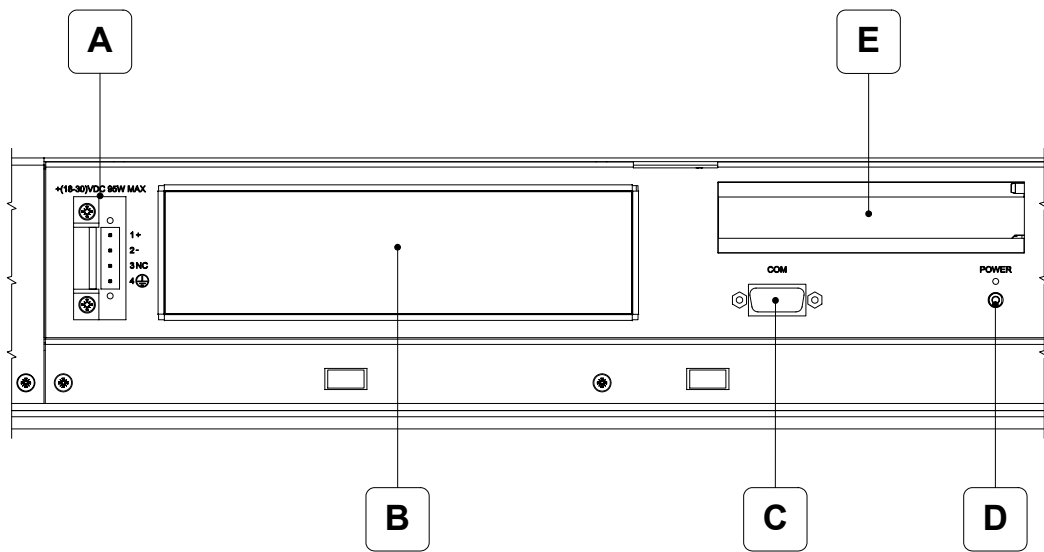
X
S
7
1
7

41



X
S
7
1
7

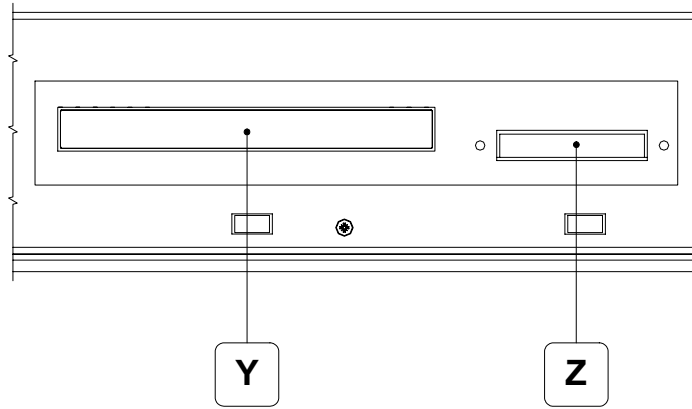
42



X
S
7
1
7

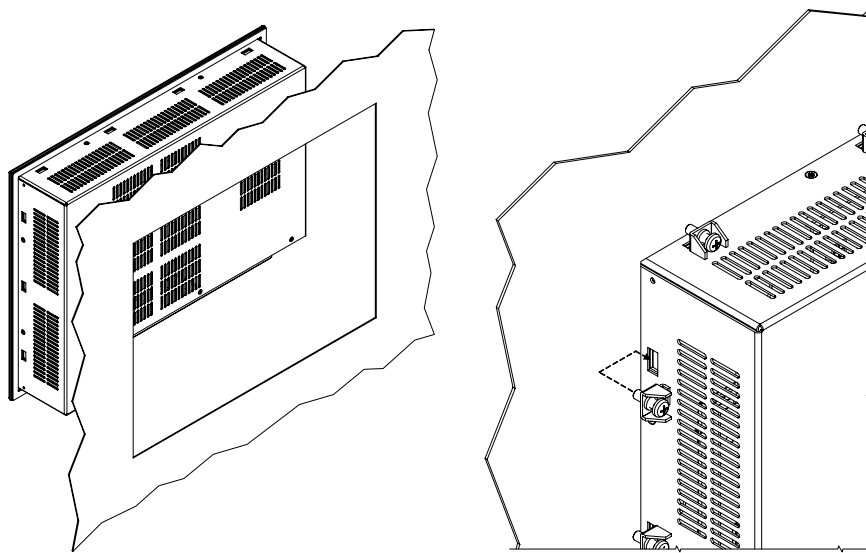
43

X
S
7
1
7



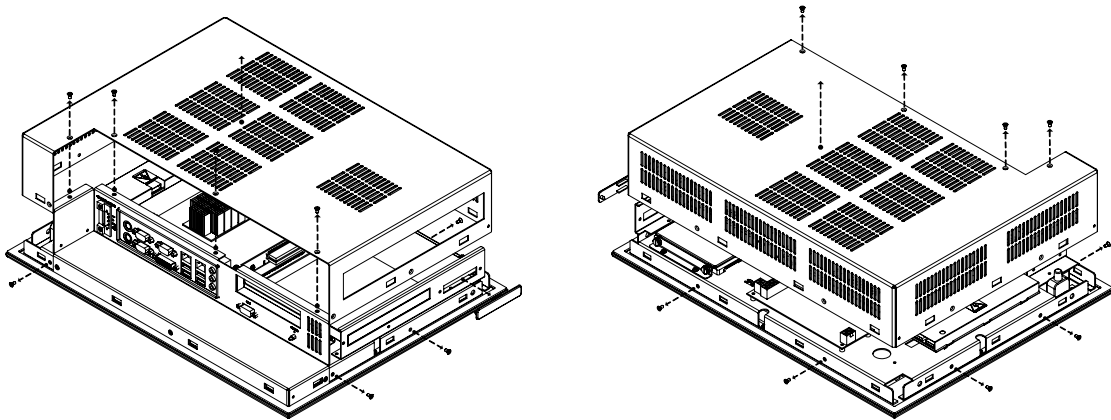
44

X
S
7
1
7

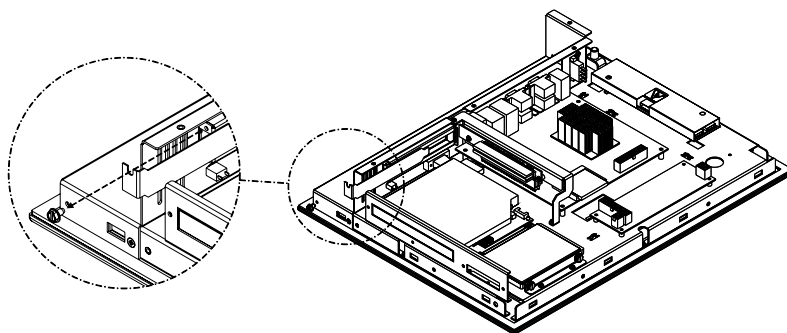


45

X
S
7
1
7

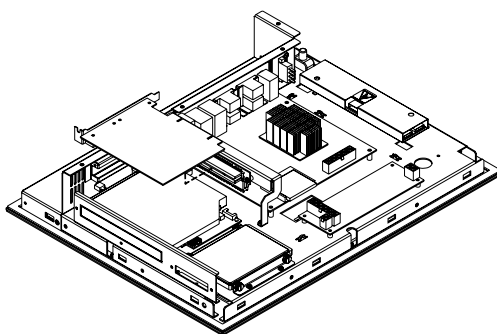


46



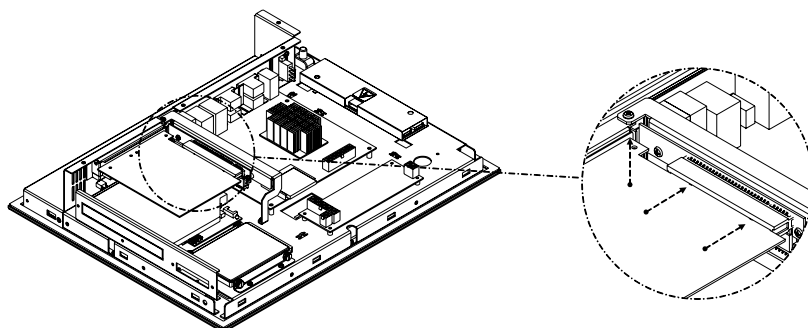
X
S
7
1
7

47



X
S
7
1
7

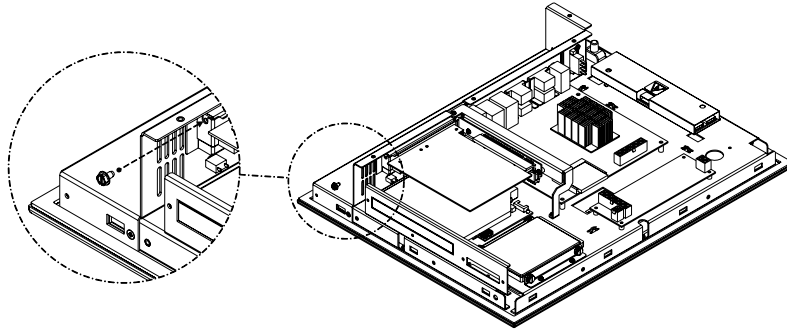
48



X
S
7
1
7

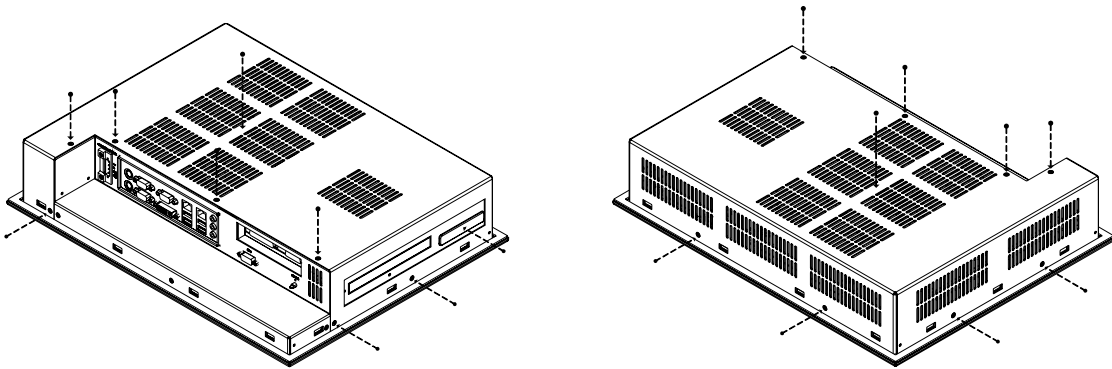
49

X
S
7
1
7



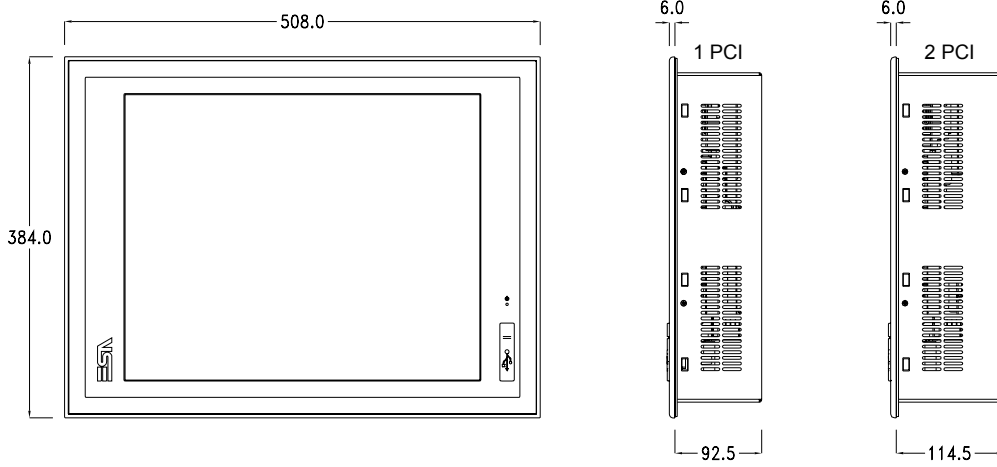
50

X
S
7
1
7

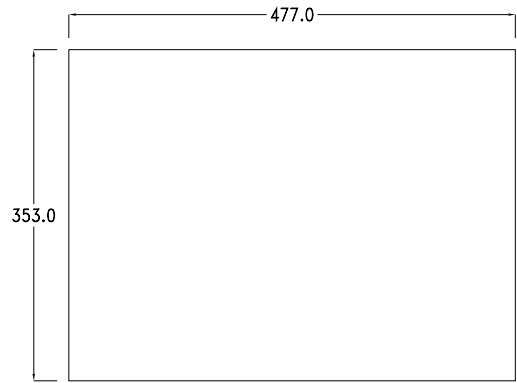
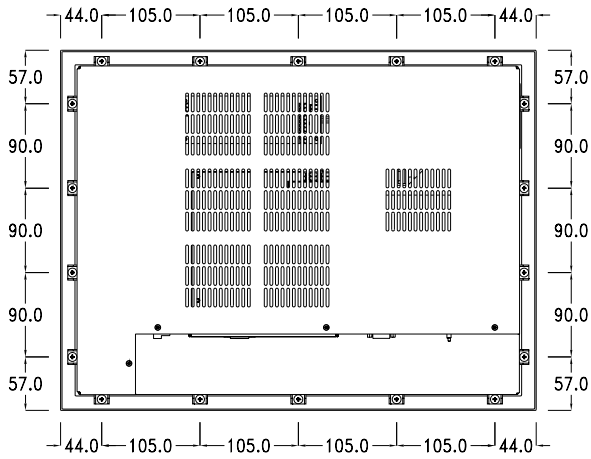


51

X
S
7
1
9

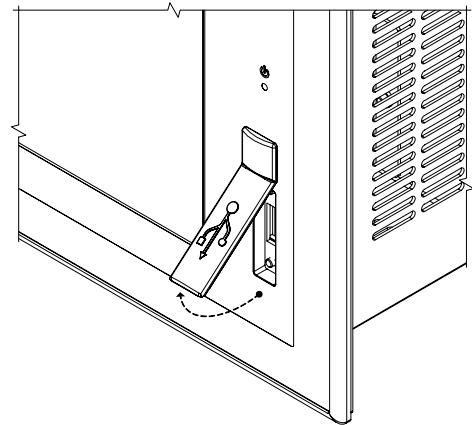
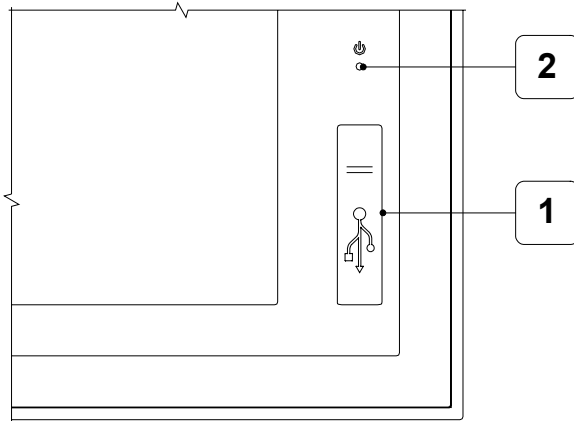


52



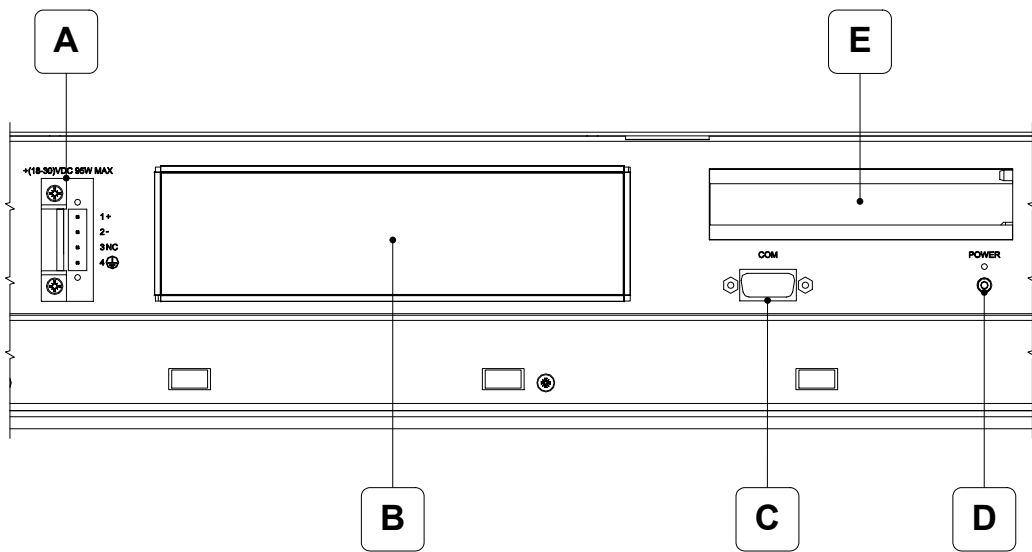
X
S
7
1
9

53



X
S
7
1
9

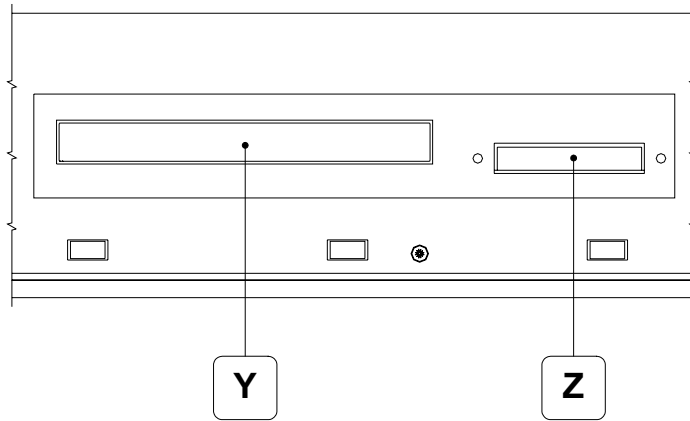
54



X
S
7
1
9

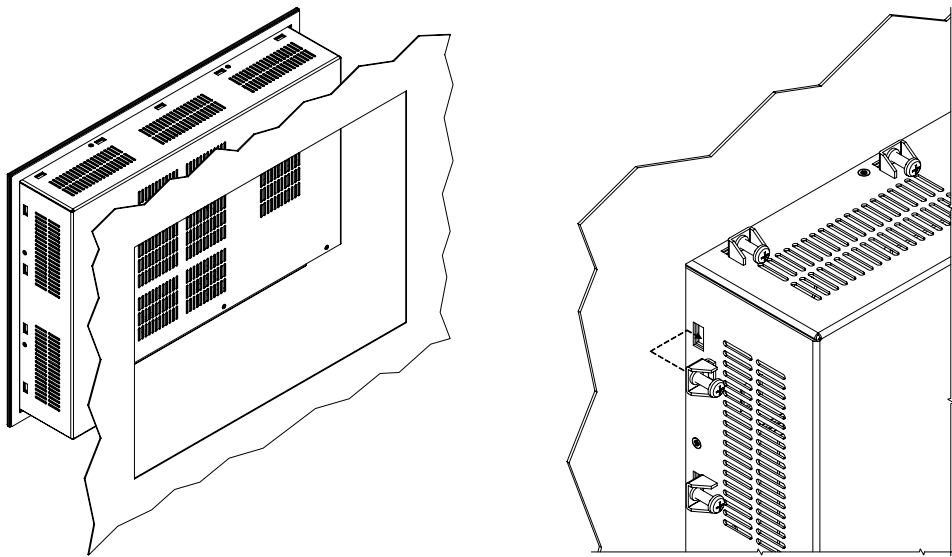
55

X
S
7
1
9



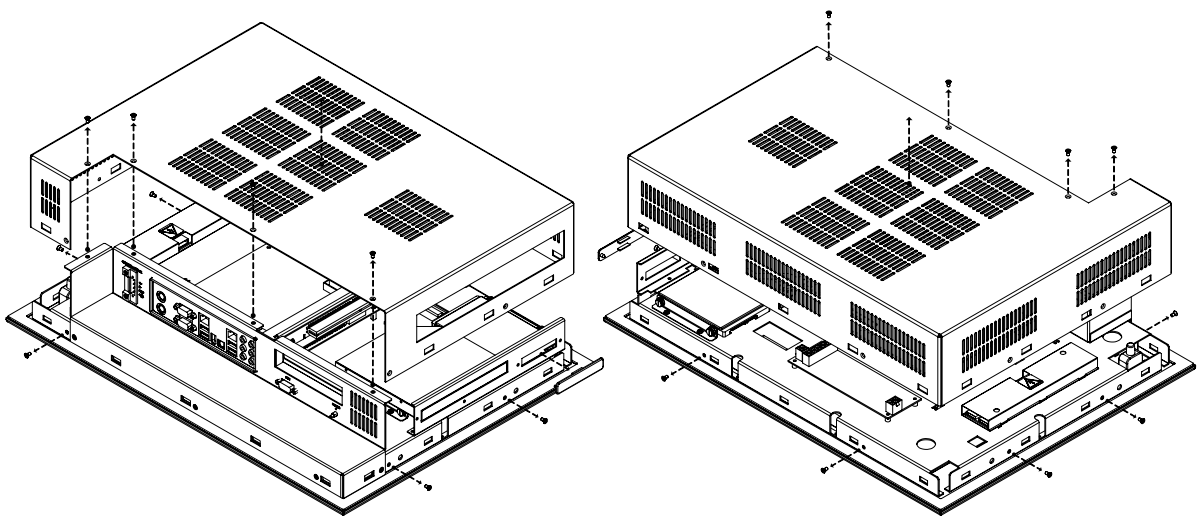
56

X
S
7
1
9

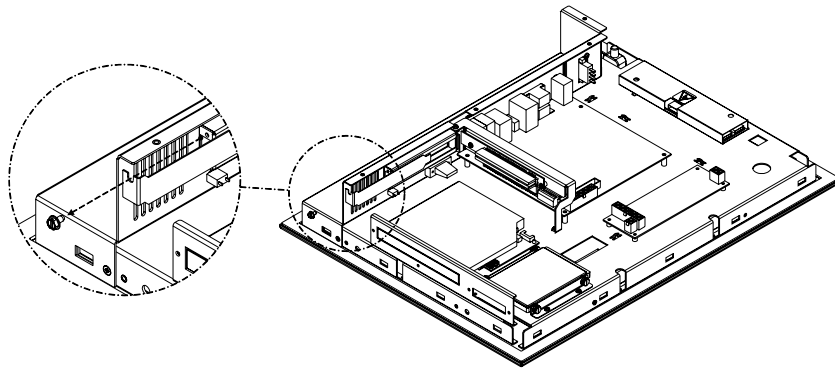


57

X
S
7
1
9

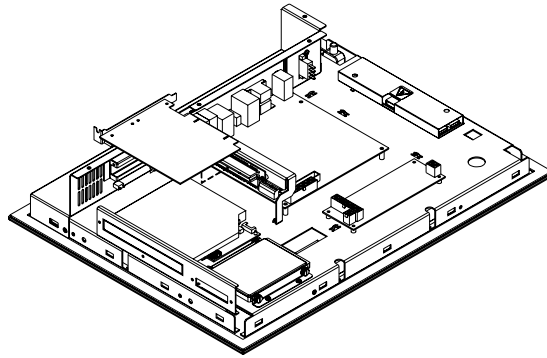


58



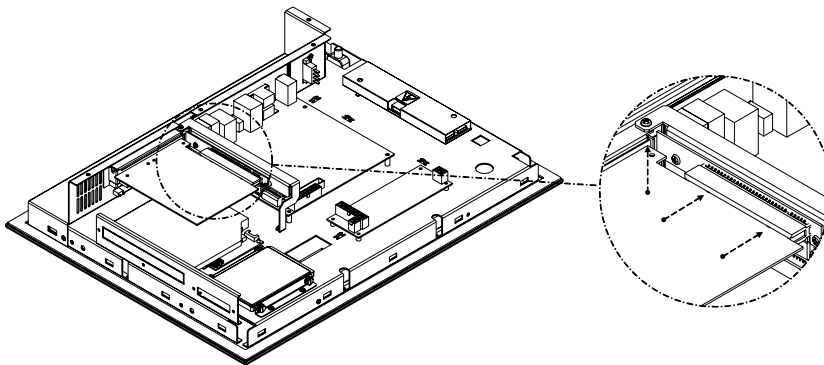
X
S
7
1
9

59



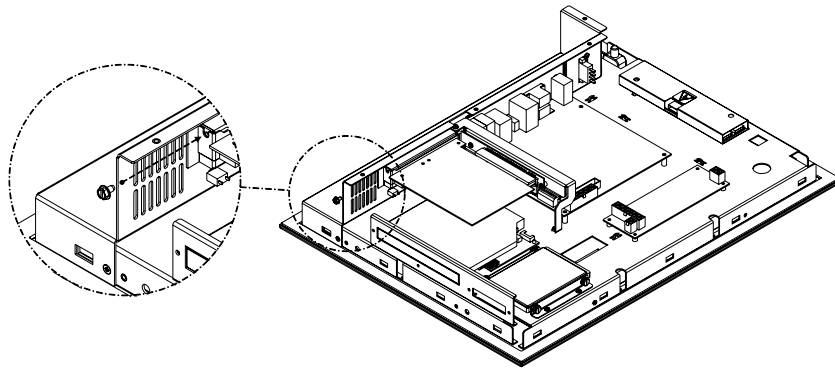
X
S
7
1
9

60

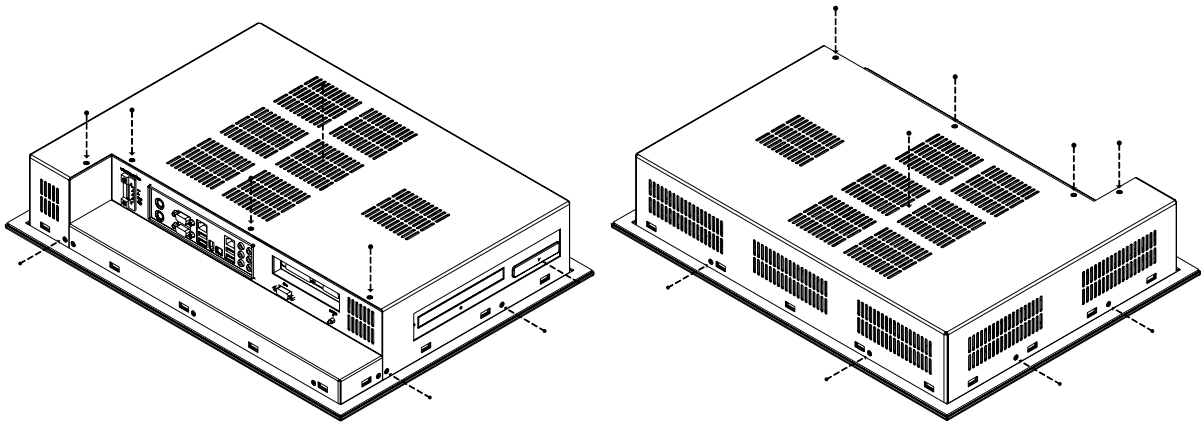


X
S
7
1
9

61

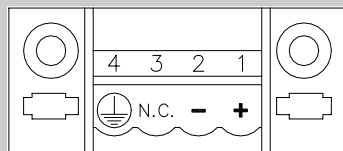
X
S
7
1
9

62

X
S
7
1
9

63

Power supply 4 pins connectors

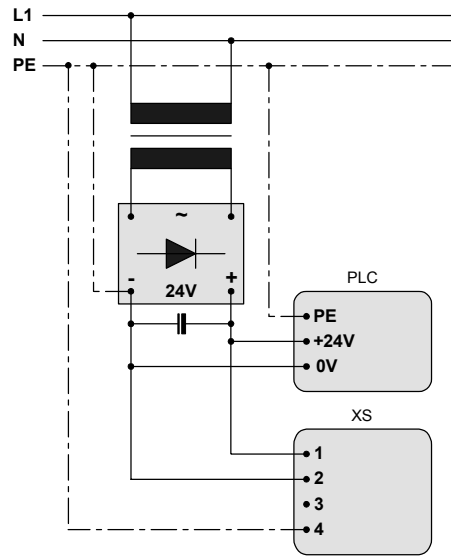


1	+24 VDC
2	0 VDC
3	Not Connected
4	Protective ground

X
S
7

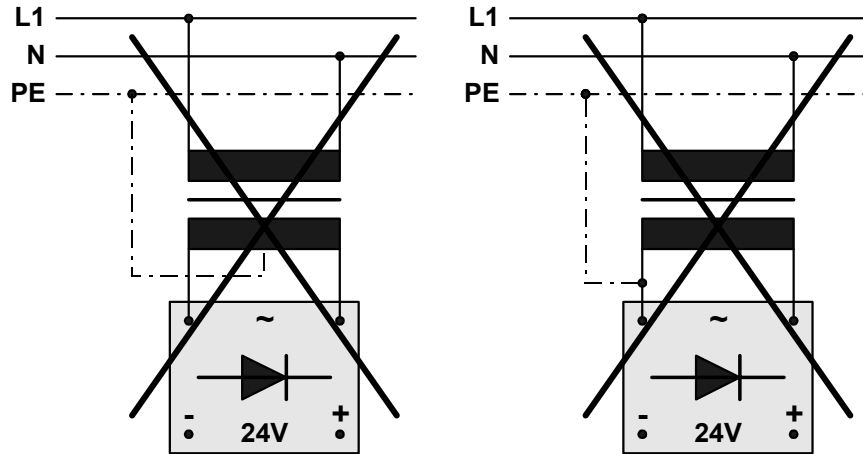
64

X
S
7



65

X
S
7



AVVERTENZA

IMPORTANTE: leggere attentamente queste istruzioni prima della installazione del prodotto.

Dimensioni e forature

XS7W7 – Fig. 1 . 2
XS708 – Fig. 6 . 7
XS712 – Fig. 12 . 13
XS715 – Fig. 27 . 28
XS717 – Fig. 39 . 40
XS719 – Fig. 51 . 52

Vista frontale

XS7W7 – Fig. 3
XS708 – Fig. 8
XS712 – Fig. 14
XS715 – Fig. 29
XS717 – Fig. 41
XS719 – Fig. 53

- 1) Porta seriale USB.
- 2) Power led.

Vista posteriore

XS7W7 – Fig. 4
XS708 – Fig. 9 . 10
XS712 – Fig. 15 . 16
XS715 – Fig. 30 . 31
XS717 – Fig. 42 . 43
XS719 – Fig. 54 . 55

- A) Alimentazione.
- B) Vedi manuale scheda madre.
- C) COM - Vedi manuale scheda madre.
- D) POWER (ATX power on switch) - Vedi manuale scheda madre.
- E) Slot PCI/PCle.
- Y) Unità DVD-ROM (Opzionale).
- Z) Slot Compact Flash (Opzionale).

Installazione XS

XS7W7 – Fig. 5
XS708 – Fig. 11
XS712 – Fig. 17
XS715 – Fig. 32
XS717 – Fig. 44

XS719 – Fig. 56

Inserimento di una scheda PCI o PCIe

XS prevede l'alloggiamento per una scheda PCI (5V, 32bit) o PCIe x1.

La massima dimensione consentita è:

XS712 – 168mm
XS715 – 240mm
XS717 – 230mm
XS719 – 260mm

- a. Spegnerne il XS.
- b. Dvd-Rom opzionale - Rimuovere la copertura.
XS712 – Fig. 18
- c. Dvd-Rom opzionale - Lasciare il Dvd-Rom fissato alla copertura XS e rimuovere il connettore facendo attenzione a non danneggiarlo.
XS712 – Fig. 19
- d. Rimuovere la copertura del XS.
XS712 – Fig. 20
XS715 – Fig. 33
XS717 – Fig. 45
XS719 – Fig. 57
- e. Rimuovere la staffetta di chiusura.
XS712 – Fig. 21
XS715 – Fig. 34
XS717 – Fig. 46
XS719 – Fig. 58
- f. Inserire la scheda PCI o PCIe avendo cura di inserirla perfettamente nel connettore (nelle figure viene mostrata per semplicità solo la scheda PCI).
XS712 – Fig. 22
XS715 – Fig. 35
XS717 – Fig. 47
XS719 – Fig. 59
- g. Prima di inserire completamente la scheda nel connettore verificare che la staffetta sia entrata nell'apposita sede.
XS712 – Fig. 23
XS715 – Fig. 36
XS717 – Fig. 48
XS719 – Fig. 60
- h. Fissare la scheda una volta che è stata perfettamente inserita.
XS712 – Fig. 24
XS715 – Fig. 37
XS717 – Fig. 49
XS719 – Fig. 61

- i. Rimontare la copertuta del XS.
XS712 – Fig. 25
XS715 – Fig. 38
XS717 – Fig. 50
XS719 – Fig. 62
- j. Dvd-Rom opzionale – Ricollegare il connettore e rimontare la copertura.
XS712 – Fig. 26

Per il collegamento ai connettori della scheda fare riferimento alla documentazione del costruttore.

Sostituzione della batteria

- a. Spegner il XS.
b. Rimuovere la copertura (vedi punti b. c. d. - Inserimento di una scheda PCI o PCIe).
c. Sostituire la batteria della scheda madre (vedi manuale scheda madre).

ATTENZIONE: Inserire la batteria nuova rispettando il tipo e le polarità.

- d. Rimontare la copertura (vedi punti i. j. - Inserimento di una scheda PCI o PCIe).

Alimentazione

Fig. 63 - Significato dei pin del connettore di alimentazione.

Fig. 64 - Collegamento consigliato.

Fig. 65 - **ATTENZIONE:** questa due configurazioni danneggiano gravemente il XS.

IMPORTANTE: La massa dei dispositivi collegati alle porte di comunicazione seriali e/o parallele deve essere tassativamente allo stesso potenziale dello 0V di alimentazione del XS. La circolazione di una corrente tra lo 0V di alimentazione e la massa delle porte di comunicazione potrebbe causare il danneggiamento di alcuni componenti del XS o dei dispositivi ad esso collegati.

Temperatura di esercizio

0 / +50°C

Compatibilità elettromagnetica

Restrizioni d'uso: i requisiti di protezione non sono assicurati in zone residenziali.

Porte di comunicazione

Per il collegamento ai connettori delle periferiche fare riferimento alla documentazione della scheda madre

Pulizia della superficie

Per la pulizia del XS si consiglia di utilizzare Alcool Etilico Denaturato.

Certificazioni



Tutti i prodotti descritti in questo manuale sono conformi ai seguenti standard:

compatibilità elettromagnetica (EMC):

- emissioni EN 61000-6-4 (2007)
- immunità EN 61000-6-2 (2005)

e perciò rispondono a:

Council Directive
EMC 2004/108/EC

WARNING

IMPORTANT: Please read carefully these instructions before mounting the product

Dimensions and holes

XS7W7 – Fig. 1 . 2
XS708 – Fig. 6 . 7
XS712 – Fig. 12 . 13
XS715 – Fig. 27 . 28
XS717 – Fig. 39 . 40
XS719 – Fig. 51 . 52

Front view

XS7W7 – Fig. 3
XS708 – Fig. 8
XS712 – Fig. 14
XS715 – Fig. 29
XS717 – Fig. 41
XS719 – Fig. 53

- 1) Universal Serial Bus port.
- 2) Power led.

Rear view

XS7W7 – Fig. 4
XS708 – Fig. 9 . 10
XS712 – Fig. 15 . 16
XS715 – Fig. 30 . 31
XS717 – Fig. 42 . 43
XS719 – Fig. 54 . 55

- A) Power supply.
- B) See motherboard manual.
- C) COM - See motherboard manual.
- D) POWER (ATX power on switch) - See motherboard manual.
- E) Slot PCI/PCle.
- Y) DVD-ROM Drive (Optional)
- Z) Slot Compact Flash (Optional)

Installing the XS

XS7W7 – Fig. 5
XS708 – Fig. 11
XS712 – Fig. 17
XS715 – Fig. 32
XS717 – Fig. 44
XS719 – Fig. 56

Inserting the PCI or PCIe board

XS has a compartment for a PCI board (5V, 32bit) or PCIe x1.

Maximum size:

XS712 – 168mm
XS715 – 240mm
XS717 – 230mm
XS719 – 260mm

- a. Switch off XS.
- b. Optional Dvd-Rom - Remove back cover.
XS712 – Fig. 18
- c. Optional Dvd-Rom - Do not remove the DVD-ROM from XS cover and unplug the connector. Be careful to not damage it.
XS712 – Fig. 19
- d. Remove XS back cover.
XS712 – Fig. 20
XS715 – Fig. 33
XS717 – Fig. 45
XS719 – Fig. 57
- e. Remove the locking brackets.
XS712 – Fig. 21
XS715 – Fig. 34
XS717 – Fig. 46
XS719 – Fig. 58
- f. When inserting the PCI board make sure it makes perfect contact with the connector (For clarity pictures show only the PCI board).
XS712 – Fig. 22
XS715 – Fig. 35
XS717 – Fig. 47
XS719 – Fig. 59
- g. Before completely inserting the board into the connector check that the bracket fits into its slot.
XS712 – Fig. 23
XS715 – Fig. 36
XS717 – Fig. 48
XS719 – Fig. 60
- h. Once the board has been completely inserted screw to fix it in place.
XS712 – Fig. 24
XS715 – Fig. 37
XS717 – Fig. 49
XS719 – Fig. 61

- i. Replace XS back cover.
XS712 – Fig. 25
XS715 – Fig. 38
XS717 – Fig. 50
XS719 – Fig. 62
- j. Optional Dvd-Rom – Plug the connector and mount the cover.
XS712 – Fig. 26

For wiring to the board's connectors consult maker's guide

Substituting the battery

- a. Switch off XS.
- b. Remove back cover (see points b. c. d. - Inserting the PCI/PCIe board).
- c. Replace the battery on the motherboard (see motherboard manual).

ATTENTION: Insert the new battery checking that the polarities are correct. Discarded batteries should be placed in appropriate containers.

- d. Replace back cover (see points i. j. - Inserting the PCI/PCIe board).

Power supply

Fig. 63 - Power connector pin-out.

Fig. 64 - Recommended power connection.

Fig. 65 - **Warning:** These two configuration will seriously damage components

IMPORTANT: The earth of the devices connected to the serial and/or parallel communication ports **MUST** have the same potential as the 0V supply of the XS. The circulation of current between the 0V supply and the earth of the communication ports could cause damage to certain components of the XS or of the devices connected to it.

Working temperature

0 / +50°C

Electromagnetic compatibility

Restriction of use: protection requirements are not ensured in residential areas.

Communication ports

Refer to motherboard documentation for connection of link to peripheral devices.

Cleaning

For cleaning the XS we recommend Denaturalised Ethyl Alcohol.

Certifications



All the products described in this manual comply with the following standards:

electromagnetic compatibility (EMC):

- emissions EN 61000-6-4 (2007)
- immunity EN 61000-6-2 (2005)

and thus are in line with:

Council Directive
EMC 2004/108/EC

AVERTISSEMENT

IMPORTANT : lire attentivement ces instructions avant l'installation du produit.

Dimensions et perçage

XS7W7 – Figure . 1 . 2
XS708 – Figure . 6 . 7
XS712 – Figure . 12 . 13
XS715 – Figure . 27 . 28
XS717 – Figure . 39 . 40
XS719 – Figure . 51 . 52

Vue frontale

XS7W7 – Figure . 3
XS708 – Figure . 8
XS712 – Figure . 14
XS715 – Figure . 29
XS717 – Figure . 41
XS719 – Figure . 53

- 1) Port Universal Serial Bus.
- 2) Power led.

Vue postérieure

XS7W7 – Figure . 4
XS708 – Figure . 9 . 10
XS712 – Figure . 15 . 16
XS715 – Figure . 30 . 31
XS717 – Figure . 42 . 43
XS719 – Figure . 54 . 55

- A) Alimentation.
- B) Voir le manuel de la carte mère
- C) COM - Voir le manuel de la carte mère.
- D) POWER (ATX power on switch) - Voir le manuel de la carte mère.
- E) Logement PCI/PCIe.
- Y) Lecteurs DVD-ROM (Option).
- Z) Logement Compact Flash (Option).

Installation du XS

XS7W7 – Figure . 5
XS708 – Figure . 11
XS712 – Figure . 17
XS715 – Figure . 32
XS717 – Figure . 44
XS719 – Figure . 56

Introduction d'une carte PCI ou PCIe

XS prévoit un logement pour une carte PCI (5V, 32bit) ou PCIe x1.

La dimension maximum autorisée est :

XS712 – 168mm
XS715 – 240mm
XS717 – 230mm
XS719 – 260mm

- a. Éteindre le XS.
- b. Option Dvd-Rom - Enlever le couvercle XS712 – Figure . 18
- c. Option Dvd-Rom - Laisser le DVD-Rom attaché au couvercle XS e retirer le connecteur en faisant attention à ne pas l'endommager.
XS712 – Figure . 19
- d. Enlever le couvercle de XS.
XS712 – Figure . 20
XS715 – Figure . 33
XS717 – Figure . 45
XS719 – Figure . 57
- e. Retirer la petite patte de fermeture.
XS712 – Figure . 21
XS715 – Figure . 34
XS717 – Figure . 46
XS719 – Figure . 58
- f. Introduire la carte PCI ou PCIe en ayant soin de l'insérer correctement dans le connecteur (pour simplifier, seule la carte PCI est représentée sur les figures).
XS712 – Figure . 22
XS715 – Figure . 35
XS717 – Figure . 47
XS719 – Figure . 59
- g. Avant d'insérer complètement la carte dans le connecteur, vérifier que la petite patte soit bien entrée dans le logement approprié.
XS712 – Figure . 23
XS715 – Figure . 36
XS717 – Figure . 48
XS719 – Figure . 60
- h. Une fois qu'elle a été parfaitement introduite, fixer la carte.
XS712 – Figure . 24
XS715 – Figure . 37
XS717 – Figure . 49
XS719 – Figure . 61

- i. Remonter le couvercle de XS.
XS712 – Figure . 25
XS715 – Figure . 38
XS717 – Figure . 50
XS719 – Figure . 62
- j. Option Dvd-Rom - reconnecter le connecteur et remonter le couvercle.
XS712 – Figure . 26

Pour le raccordement aux connecteurs de la carte se référer à la documentation du constructeur.

Substitution de la pile

- a. Éteindre le XS.
- b. Enlever le couvercle (voir points b. c. d. - Introduction d'une carte PCI ou PCIe).
- c. Remplacer la pile sur la carte mère (voir le manuel de la carte mère).

ATTENTION : Introduire la nouvelle pile en respectant les polarités. Ne pas jeter les piles dans la nature.

- d. Remonter le couvercle (voir points i. j. - Introduction d'une carte PCI ou PCIe).

Alimentation

Figure . 63 - signification des pins du connecteur d'alimentation.

Figure . 64 - connexion conseillée.

Figure . 65 - **Attention** : Ces deux configurations peuvent endommager certains composants.

IMPORTANT : La masse des dispositifs connectés aux ports de communication parallèles ou sériels doit formellement être au même potentiel qu'il 0V d'alimentation du XS. La circulation d'un courant entre il 0V d'alimentation et la masse des ports de communication pouvait causer des dommages aux composants du XS ou des dispositifs connectés.

Température d'exercice

0 / +50°C

Compatibilité électromagnétique

Restriction d'emploi: les protection n'est pas assurée dans les zones résidentielles.

Portes de communication

Se référer à la documentation de la carte mère pour les connexions avec les périphériques.

Nettoyage

Pour nettoyer le XS est conseillé d'utiliser de l'Alcool Éthylique Dénaturé.

Certifications



Tous les produits décrits dans ce manuel sont conformes aux standards suivants :

compatibilité électromagnétique (EMC) :

- émissions EN 61000-6-4 (2007)
- immunité EN 61000-6-2 (2005)

et ils répondent pour cela aux :

Council Directive
EMC 2004/108/EC

HINWEIS

WICHTIG: lesen
Sie die Hinweise sorgfältig
durch bevor Sie Installationen
durchführen.

Maße und Ausschnitt

XS7W7 – Abbildung. 1 . 2
XS708 – Abbildung. 6 . 7
XS712 – Abbildung. 12 . 13
XS715 – Abbildung. 27 . 28
XS717 – Abbildung. 39 . 40
XS719 – Abbildung. 51 . 52

Vorderansicht

XS7W7 – Abbildung. 3
XS708 – Abbildung. 8
XS712 – Abbildung. 14
XS715 – Abbildung. 29
XS717 – Abbildung. 41
XS719 – Abbildung. 53

- 1) Universellen seriellen Bus Port.
- 2) Power led.

Rückansicht

XS7W7 – Abbildung. 4
XS708 – Abbildung. 9 . 10
XS712 – Abbildung. 15 . 16
XS715 – Abbildung. 30 . 31
XS717 – Abbildung. 42 . 43
XS719 – Abbildung. 54 . 55

- A) Spannungsversorgung.
- B) Siehe Gebrauchsanweisung der Hauptplatine.
- C) COM - Siehe Gebrauchsanweisung der Hauptplatine.
- D) POWER (ATX power on switch) - Siehe Gebrauchsanweisung der Hauptplatine.
- E) Slot PCI/PCle.
- Y) DVD-ROM Antrieb (Option).
- Z) Slot Compact Flash (Option).

XS-Installation

XS7W7 – Abbildung. 5
XS708 – Abbildung. 11
XS712 – Abbildung. 17
XS715 – Abbildung. 32

XS717 – Abbildung. 44

XS719 – Abbildung. 56

Einfügung einer PCI/PCle-Karte

XS sieht den Sitz für eine PCI-Karte (5V, 32bit) oder PCle x1-Karte.

Die maximale Kartengröße ist:

XS712 – 168mm

XS715 – 240mm

XS717 – 230mm

XS719 – 260mm

- a. Das XS ausschalten.
- b. Optional Dvd-Rom - Das Gehäuse abnehmen.
XS712 – Abbildung. 18
- c. DVD-Rom optional - DVD-Rom Laufwerk an der Abdeckung befestigt lassen. Lediglich elektrische Anschlüsse des Laufwerks lösen, dabei Beschädigungen vermeiden.
XS712 – Abbildung. 19
- d. Abdeckung XS entfernen.
XS712 – Abbildung. 20
XS715 – Abbildung. 33
XS717 – Abbildung. 45
XS719 – Abbildung. 57
- e. Den Verschlussbügel entfernen.
XS712 – Abbildung. 21
XS715 – Abbildung. 34
XS717 – Abbildung. 46
XS719 – Abbildung. 58
- f. Die PCI-Karte oder PCle-Karte einsetzen und darauf achten, dass sie perfekt in den Verbinder eingesetzt wird (Der Einfachheit halber wird nur die PCI Karte dargestellt).
XS712 – Abbildung. 22
XS715 – Abbildung. 35
XS717 – Abbildung. 47
XS719 – Abbildung. 59
- g. Bevor die Karte vollständig eingesetzt wird, ist zu kontrollieren, dass sich der Bügel im entsprechenden Sitz befindet.
XS712 – Abbildung. 23
XS715 – Abbildung. 36
XS717 – Abbildung. 48
XS719 – Abbildung. 60
- h. Nachdem die Karte perfekt eingesetzt wurde, ist diese zu befestigen.
XS712 – Abbildung. 24
XS715 – Abbildung. 37

XS717 – Abbildung. 49

XS719 – Abbildung. 61

i. Abdeckung des XS wieder befestigen.

XS712 – Abbildung. 25

XS715 – Abbildung. 38

XS717 – Abbildung. 50

XS719 – Abbildung. 62

j. DVD-Rom optional - wieder Anschließen und Abdeckung befestigen.

XS712 – Abbildung. 26

Für den Anschluss an die Verbinder der Karte, ist die Anleitung des Herstellers zu berücksichtigen.

Austauschen der Batterie

- a. Das XS ausschalten.
- b. Das Gehäuse abnehmen (siehe punkt b. c. d. - Einfügung einer PCI\PCIe-Karte).
- c. Ersetzen Sie der Batterie auf Hauptplatine (siehe Gebrauchsanweisung der Hauptplatine).

ACHTUNG: Die neue Batterie einsetzen, dabei auf korrekte und Polung achten. Die Batterien müssen entsprechend entsorgt werden.

- d. Das Gehäuse wieder aufsetzen (siehe punkt b. c. d. - Einfügung einer PCI\PCIe-Karte).

Spannungsversorgung

Abbildung. 63 - Anschluß des Versorgungssteckers.

Abbildung. 64 - Empfohlene Verdrahtung.

Abbildung. 65 - **Warnung:** Diese beiden Anschlussarten führen zu Schäden am XS Gerät.

WICHTIG: Die Erde der Parallelen und/order Seriellen Datenleitung müssen das gleiche Potential haben wie die Erde der Spannungsversorgung vom

Bediengerät. Eine nicht korrekte Erdung der Spannungsversorgung und der Datenleitungen können schwere Schäden an den Bediengeräten sowie an den angeschlossene Komponenten hervor rufen.

Betriebstemperatur

0 / +50°C

Elektromagnetische Verträglichkeit

Nutzungsbeschränkung: den Schutzanforderungen in Wohngebieten nicht gewährleistet ist.

Schnittstellen-Anschlüsse

Siehe Dokumentation der Hauptplatine für Verbindungen mit Peripheriegeräten.

Reinigung der Touch-Oberfläche

Für die Reinigung der Touch Oberfläche wird die Verwendung von Ethylalkohol empfohlen.

Zertifizierungen



Alle im vorliegenden Handbuch beschriebenen Produkte sind konform mit den folgenden Standards

elektromagnetische Kompatibilität (EMC):

- Emissionen EN 61000-6-4 (2007)
- Störimmunität EN 61000-6-2 (2005)

und entsprechen daher den:

Council Directive
EMC 2004/108/EC

ADVERTENCIA

IMPORTANTE: leer estas instrucciones con cuidado antes de la instalación producto.

Dimensiones y perforaciones

XS7W7 – Fig. 1 . 2
XS708 – Fig. 6 . 7
XS712 – Fig. 12 . 13
XS715 – Fig. 27 . 28
XS717 – Fig. 39 . 40
XS719 – Fig. 51 . 52

Vista frontal

XS7W7 – Fig. 3
XS708 – Fig. 8
XS712 – Fig. 14
XS715 – Fig. 29
XS717 – Fig. 41
XS719 – Fig. 53

- 1) Puerto Bus de Serie Universal.
- 2) Power led.

Vista posterior

XS7W7 – Fig. 4
XS708 – Fig. 9 . 10
XS712 – Fig. 15 . 16
XS715 – Fig. 30 . 31
XS717 – Fig. 42 . 43
XS719 – Fig. 54 . 55

- A) Alimentación.
- B) Ver el manual de la placa base.
- C) COM - Ver el manual de la placa base.
- D) POWER (ATX power on switch) - Ver el manual de la placa base.
- E) Slot PCI/PCle.
- Y) Unidades DVD-ROM (Opción).
- Z) Slot Compact Flash (Opción).

Instalación del XS

XS7W7 – Fig. 5
XS708 – Fig. 11
XS712 – Fig. 17
XS715 – Fig. 32
XS717 – Fig. 44

XS719 – Fig. 56

Inserción de una tarjeta PCI o bien PCIe

XS preve el alojamiento de una tarjeta PCI (5V, 32 bit) o bien PCIe x1.

El tamaño máximo permitido es:

XS712 – 168mm
XS715 – 240mm
XS717 – 230mm
XS719 – 260mm

- a. Apague el XS.
- b. DVD-ROM opcional - Quite la cubierta.
XS712 – Fig. 18
- c. DVD-ROM opcional - Dejar el DVD-Rom fijado y quitar el conector con cuidado para no dañarlo.
XS712 – Fig. 19
- d. Quite la cubierta del XS.
XS712 – Fig. 20
XS715 – Fig. 33
XS717 – Fig. 45
XS719 – Fig. 57
- e. Quiten la patilla de cierre.
XS712 – Fig. 21
XS715 – Fig. 34
XS717 – Fig. 46
XS719 – Fig. 58
- f. Introduzcan la tarjeta PCI o bien PCIe cuidando de introducirla perfectamente en el conector (En las imagenes se enseña sólo la tarjeta PCI para simplicidad).
XS712 – Fig. 22
XS715 – Fig. 35
XS717 – Fig. 47
XS719 – Fig. 59
- g. Antes de introducir completamente la tarjeta en el conector verifiquen que la patilla haya entrado en su asiento.
XS712 – Fig. 23
XS715 – Fig. 36
XS717 – Fig. 48
XS719 – Fig. 60
- h. Fijen la tarjeta una vez perfectamente introducida.
XS712 – Fig. 24
XS715 – Fig. 37
XS717 – Fig. 49
XS719 – Fig. 61

- i. Vuelva a montar la cubierta del XS.
XS712 – Fig. 25
XS715 – Fig. 38
XS717 – Fig. 50
XS719 – Fig. 62
- j. DVD-ROM opcional - Reconectar el conector y volver a poner el respaldo.
XS712 – Fig. 26

Para la conexión a los conectores de la tarjeta vean los documentos del constructor.

Sustitución de la batería

- a. Apague el XS.
b. Quite la cubierta (ver puntos b. c. d. - Inserción de una tarjeta PCI o bien PCIe).
c. Reemplazar la batería en la placa base (ver el manual de la placa base).

ATENCIÓN: Introduzca la nueva batería observando las polaridades. Tire las baterías descargadas a los contenedores apropiados.

- d. Vuelva a montar la cubierta (ver puntos i. j. - Inserción de una tarjeta PCI o bien PCIe).

Alimentación

Fig. 63 - Significado de los pines de el conector de alimentación.

Fig. 64 - Conexión recomendada.

Fig. 65 - **Atencion:** Las dos configuraciones de arriba dañan gravemente el XS.

ATENCION: La masa de los dispositivos conectados en los puertos de comunicación serie y/o paralelo tiene que estar conectada imprescindiblemente al mismo potencial del 0V de alimentación del XS. La circulación de una corriente entre el 0V de alimentación y la masa de los puertos de comunicación podría causar daños a algunos componentes del XS o bien a algunos dispositivos conectados.

Temperatura de servicio

0 / +50°C

Compatibilidad Electromagnética

Restricción de uso: los requisitos de protección no esté garantizado en zonas residenciales.

Puertos de comunicación

Mirar en la documentación de la placa base para el link de la conexión a los dispositivos periféricos.

Como limpiar el XS

Para limpiar el XS se aconseja utilizar Alcohol Etílico Desnaturalizado.

Certificaciones



Todos los productos descritos en este manual están conformes con los siguientes estándares:

compatibilidad electromagnética (EMC):

- emisiones EN 61000-6-4 (2007)
- inmunidad EN 61000-6-2 (2005)

y por lo tanto se atienen a las:

Council Directive
EMC 2004/108/EC



ESA elettronica S.p.A.

Via Padre Masciadri, 4/A

I – 22066 Mariano Comense (CO)

Tel. ++39-031757400 Fax ++39-031751777

web: <http://www.esahmi.com> e-mail: customer.care@esahmi.com