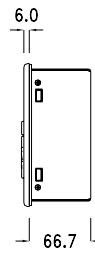
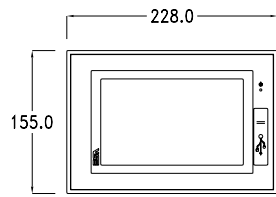




IT Istruzioni per installazione
EN Installation manual
FR Instructions pour l'installation
DE Installationsanweisung
ES Instrucciones para instalación
CN 安装手册

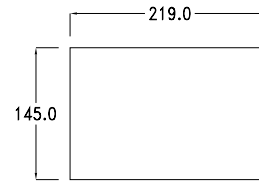
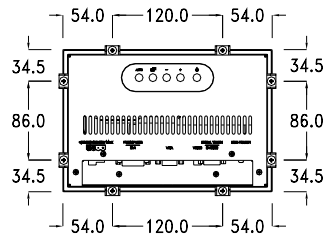
XM7W7 - XM708
INDUSTRIAL MONITOR

1



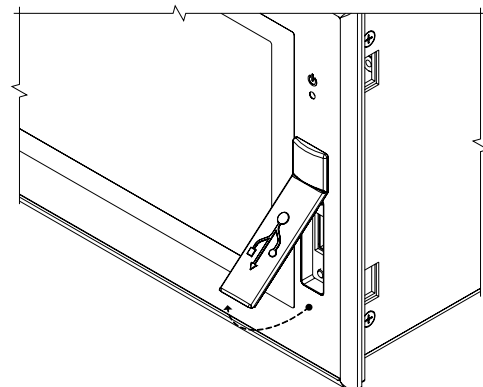
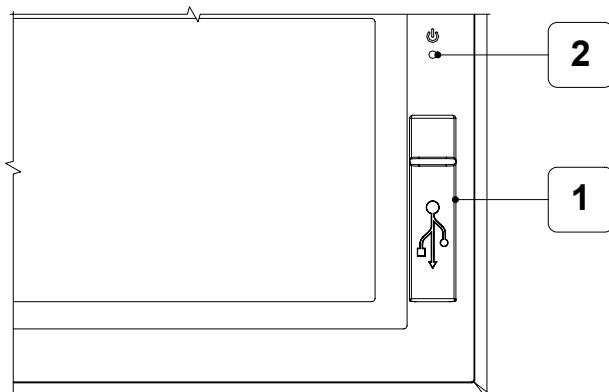
X
M
7
W
7

2



X
M
7
W
7

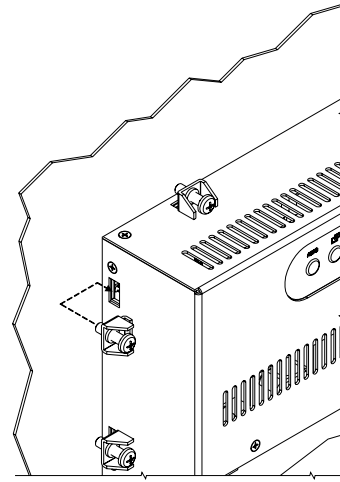
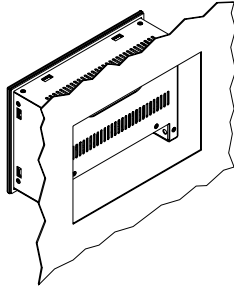
3



X
M
7
W
7

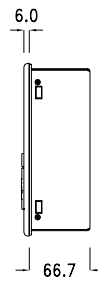
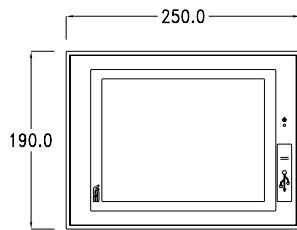
4

X
M
7
W
7



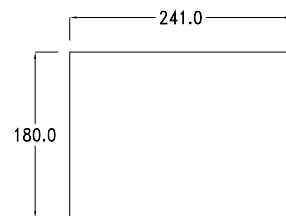
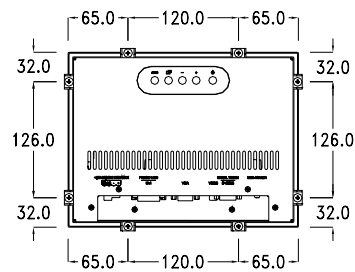
5

X
M
7
0
8



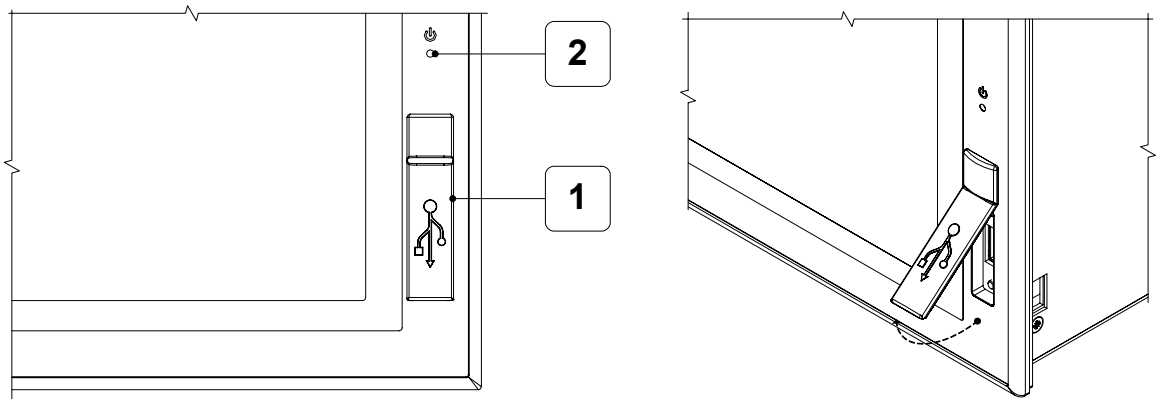
6

X
M
7
0
8



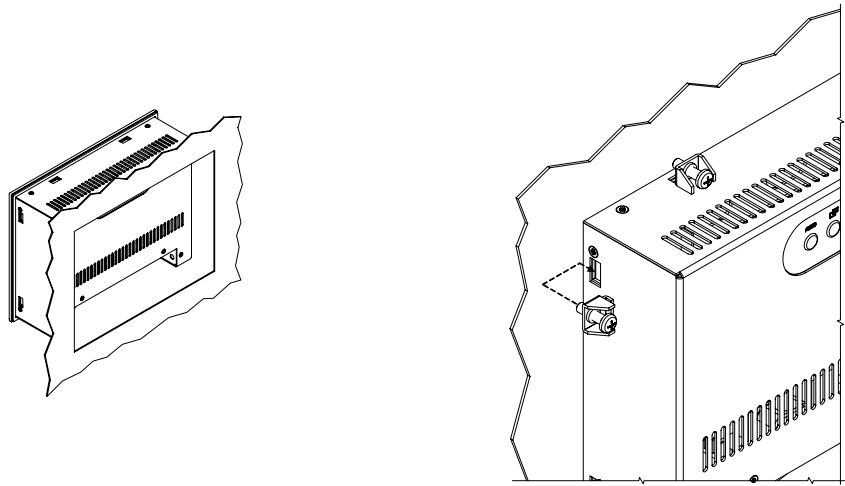
7

X
M
7
0
8



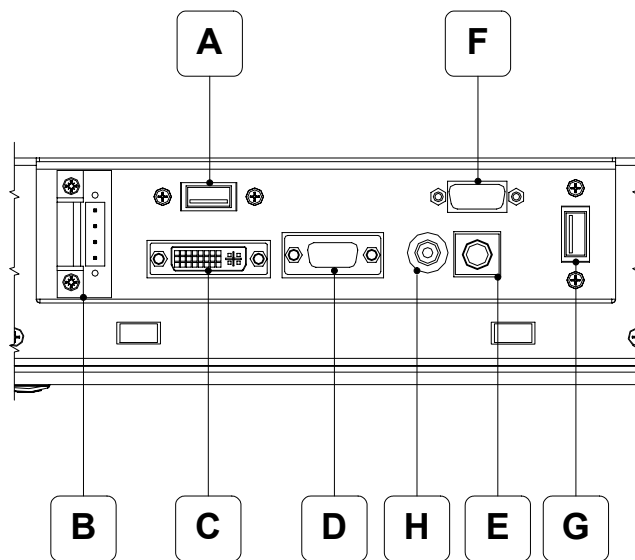
8

X
M
7
0
8



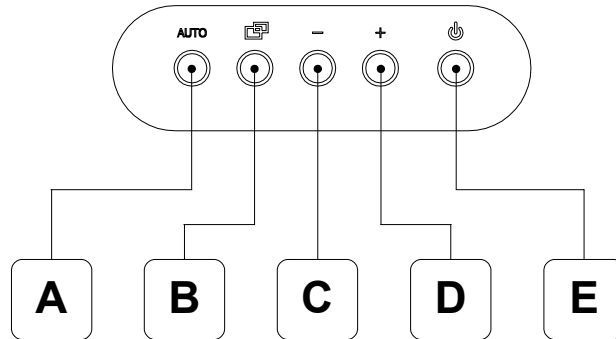
9

X
M
7



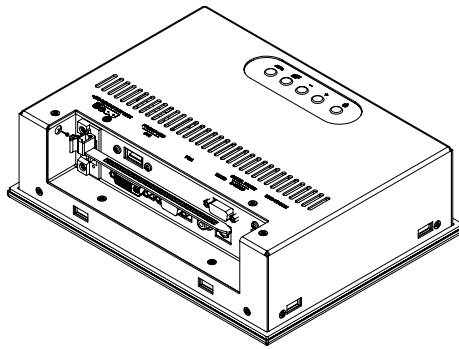
10

X
M
7



11

X
M
7

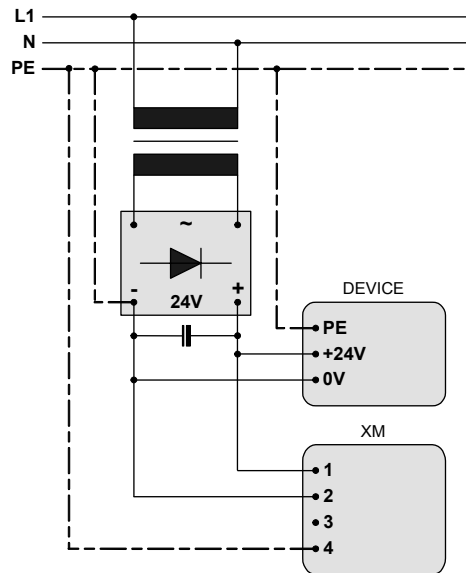


12

X
M
7

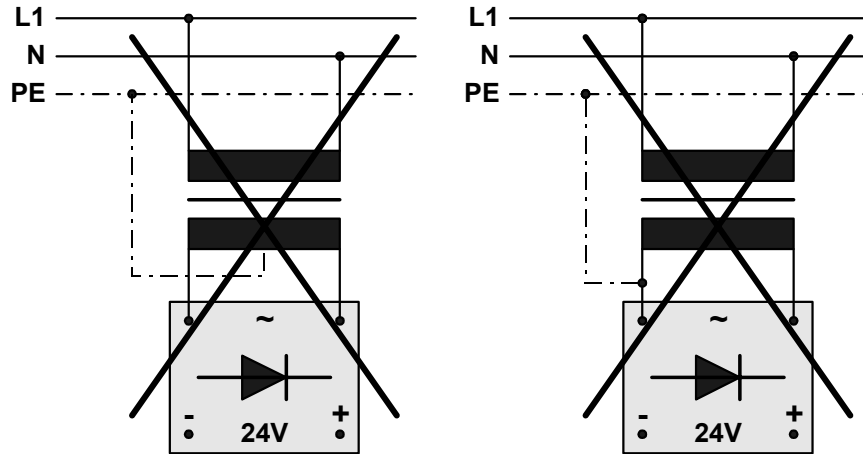
Power supply 4 pins connectors		
	1	+24 VDC
	2	0 VDC
	3	Not Connected
	4	Protective ground

13



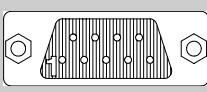
X
M
7

14



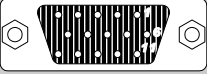
X
M
7

15

<p style="text-align: center;">SERIAL TOUCH</p>  <p style="text-align: center;">Db 9 female connector</p>	1	N.C.
	2	TXD OUT
	3	RXD IN
	4	N.C.
	5	Signal GND
	6	+5V OUT
	7	N.C.
	8	+VCC IN
	9	N.C.

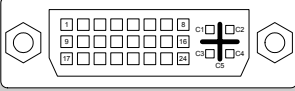
X
M
7

16

VGA	1	RED	9	N.C.
	2	GREEN	10	VGA-DET
	3	BLUE	11	ISP-SDA
	4	ISP-SCL	12	VGA-COM
	5	GND	13	VGA H SYNC
	6	RED GND	14	VGA V SYNC
	7	GREEN GND	15	VGA CLK
Db 15 female connector	8	BLUE GND		

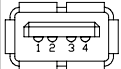
X
M
7

17

DVI-D Single Link	1	TX2-	11	GND	21	N.C.
	2	TX2+	12	N.C.	22	GND
	3	GND	13	N.C.	23	TXCLK+
	4	N.C.	14	VCC	24	TXCLK-
	5	N.C.	15	DVI-DET	C1	N.C.
	6	DDC CLK	16	HP DETECT	C2	N.C.
	7	DDC DATA	17	TX0-	C3	N.C.
	8	N.C.	18	TX0+	C4	N.C.
	9	TX1-	19	GND	C5	GND
	Dvi 29 female connector	10	TX1+	20	N.C.	

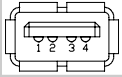
X
M
7

18

FRONT-USB	1	USBVCC (OUT)
	2	USBD-
	3	USBD+
4 pin male connector	4	Signal GND

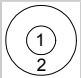
X
M
7

19

USB-TOUCH		
	1	USBVCC (OUT)
	2	USBD-
	3	USBD+
4 pin male connector	4	Signal GND


X
M
7

20

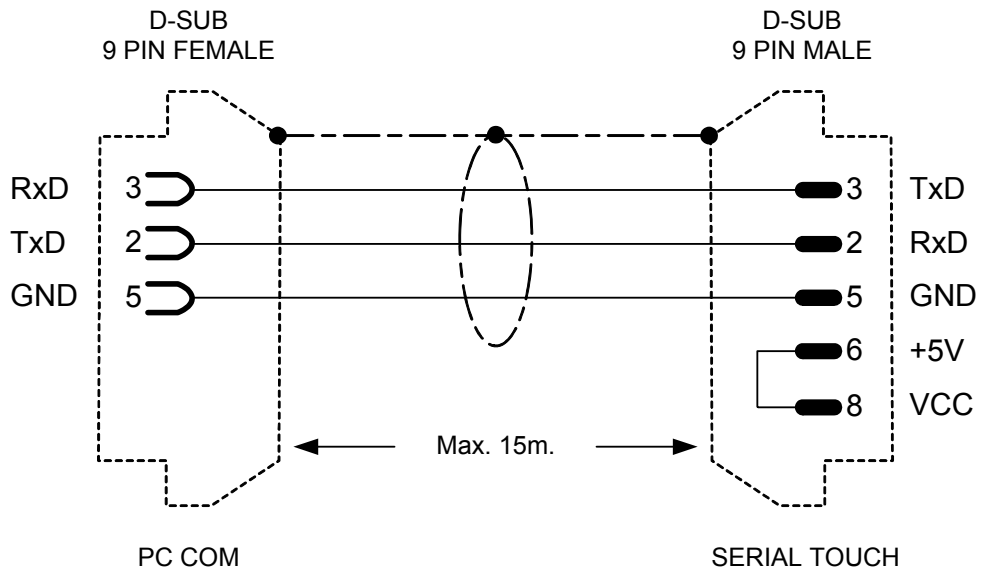
VIDEO		
	1	RCA1
	2	GND
RCA 2 pin female connector	-	-

X
M
7

21

S-VIDEO		
	1	GND Y
	2	GND C
	3	SY
	4	SC
Minidin 4 pin female connector		

X
M
7



AVVERTENZA

IMPORTANTE: leggere attentamente queste istruzioni prima della installazione del prodotto.

Dimensioni e forature

XM7W7 - Fig. 1 . 2

XM708 - Fig. 5 . 6

Vista frontale

XM7W7 - Fig. 3

XM708 - Fig. 7

- 1) Porta seriale USB.
- 2) Led di segnalazione funzionamento.

Legenda:

- Spento - Alimentazione non presente.
- Acceso GIALLO - Alimentazione presente ma manca segnale video.
- Acceso VERDE - Funzionamento regolare.

Vista posteriore

XM7xx - Fig. 9

- A) FRONT-USB: Porta per remotare USB frontale.
- B) Alimentazione.
- C) DVI-D (single link): Porta DVI per il collegamento della scheda video del PC.
- D) VGA: Porta CRT per il collegamento della scheda video del PC.
- E) S-VIDEO: Porta S-Video per il collegamento della scheda video del PC.
- F) SERIAL TOUCH: Porta RS232 per Touch Screen.
- G) USB-TOUCH: Porta USB per Touch Screen.
- H) VIDEO: Porta RCA per il collegamento della scheda video del PC.

ATTENZIONE: Si consiglia di utilizzare una sola porta per collegare il touch

screen (Serial-Touch oppure Usb-Touch).

IMPORTANTE: Per il collegamento mediante Serial Touch utilizzare esclusivamente un cavo come da schema allegato (Fig. 22)

L'utilizzo di qualunque altro tipo di cavo può danneggiare l'apparecchiatura.

Tastierino OSD

XM7xx - Fig. 10

- A) Consente la regolazione automatica del monitor.
- B) Consente di richiamare a video il menù / Confermare le scelte.
- C) Consente di spostarsi nel menù a video / Diminuire valore.
- D) Consente di spostarsi nel menù a video / Aumentare valore.
- E) Accensione Monitor.

Installazione XM

XM7W7 - Fig. 4

XM708 - Fig. 8

Per ancorare i cavi inserire le fascette in dotazione negli appositi fori (Fig. 11).

Alimentazione

Fig. 12 - Significato dei pin del connettore di alimentazione.

Fig. 13 - Collegamento consigliato.

Fig. 14 - **ATTENZIONE:** questa due configurazioni danneggiano gravemente il XM.

IMPORTANTE: La massa dei dispositivi collegati alle porte di comunicazione seriali e/o parallele deve essere tassativamente allo stesso potenziale dello 0V di alimentazione del XM. La circolazione di una corrente tra lo 0V di alimentazione e la massa delle porte di comunicazione potrebbe causare il danneggiamento di alcuni

componenti del XM o dei dispositivi ad esso collegati.

Temperatura di esercizio

0 / +50°C

Impostazione parametri di setup

- a. Eseguire tutti i collegamenti mantenendo il monitor spento.
- b. Avviare il PC.
- c. Avviare il monitor.
- d. Caricare i driver del touch screen.
- e. Assicurarsi di avere impostato le seguenti risoluzioni:
 - XM7W7 - 800x480
 - XM708 - 800x600

Porte di comunicazione

Fig. 15 . 16 . 17 . 18 . 19 . 20 . 21

Pulizia della superficie

Per la pulizia del XM si consiglia di utilizzare Alcool Etilico Denaturato.

Certificazioni



Tutti i prodotti descritti in questo manuale sono conformi ai seguenti standard:

compatibilità elettromagnetica (EMC):

- emissioni EN 61000-6-3 (2007)
- immunità EN 61000-6-2 (2005)

e perciò rispondono a:

Council Directive
EMC 2004/108/EC

EN_English

WARNING

IMPORTANT: Please read carefully these instructions before mounting the product.

Dimensions and holes

XM7W7 - Fig. 1 . 2

XM708 - Fig. 5 . 6

Front view

XM7W7 - Fig. 3

XM708 - Fig. 7

- 1) Universal Serial Bus port.
- 2) LED indicating functional state.

Legend:

- Off - No power source.
- YELLOW On - Power present but no video signal.
- GREEN On - Functioning correctly.

Rear view

XM7xx - Fig. 9

- A) FRONT-USB: Port to remote front USB.
- B) Power supply.
- C) DVI-D (single link): DVI port for connecting with PC graphics board.
- D) VGA: CRT port for connecting with PC graphics board.
- E) S-VIDEO: S-Video port for connecting with PC graphics board.
- F) SERIAL TOUCH: RS232 port for Touch Screen.
- G) USB-TOUCH: USB port for Touch Screen.
- H) VIDEO: RCA port for connecting with PC graphics board.

WARNING: It is advisable to use only one port to connect the touch screen (Serial Touch or USB-Touch).

IMPORTANT: For connection by means of Serial-Touch, use only a cable as shown in the attached layout (Fig. 22).

Use of any other type of cable may damage the equipment.

OSD keypad

XM7xx - Fig. 10

- A) Allows the automatic regulation of the monitor.
- B) Allows you to display the menu / Confirm selections.
- C) Allows you to move within the on-screen menu / To decrease the value.
- D) Allows you to move within the on-screen menu / To increase the value.
- E) Turning on the Monitor.

Installing the XM

XM7W7 - Fig. 4

XM708 - Fig. 8

To anchor the cables, insert the provided bands in the appropriate holes (Fig. 11).

Power supply

Fig. 12 - Power connector pin-out.

Fig. 13 - Recommended power connection.

Fig. 14 - **Warning:** These two configuration will seriously damage components.

IMPORTANT: The earth of the devices connected to the serial and/or parallel communication ports MUST have the same potential as the 0V supply of the XM. The circulation of current between the 0V supply and the earth of the communication ports could cause damage to certain components of the XM or of the devices connected to it.

Working temperature

0 / +50°C

Entering set-up parameters

- a. Carry out all connections with the monitor off.
- b. Start up PC.

- c. Start-up the monitor.
- d. Load touch screen drivers.
- e. Check that XM has been set with resolution of:
 - XM7W7 - 800x480
 - XM708 - 800x600

Communication ports

Fig. 15 . 16 . 17 . 18 . 19 . 20 . 21

Cleaning

For cleaning the XM we recommend Denaturalised Ethyl Alcohol.

Certifications



All the products described in this manual comply with the following standards:

electromagnetic compatibility (EMC):

- emissions EN 61000-6-3 (2007)
- immunity EN 61000-6-2 (2005)

and thus are in line with:

Council Directive
EMC 2004/108/EC

AVERTISSEMENT

IMPORTANT : lire attentivement ces instructions avant l'installation du produit.

Dimensions et perçage

XM7W7 - Figure . 1 . 2

XM708 - Figure . 5 . 6

Vue frontale

XM7W7 - Figure . 3

XM708 - Figure . 7

- 1) Port Universal Serial Bus.
- 2) Led de signalisation de fonctionnement.

Légende :

- Eteint - Absence d'alimentation.
- JAUNE allumé - Présence d'alimentation mais absence de signal vidéo.
- VERT allumé - Fonctionnement régulier.

Vue postérieure

XM7xx - Figure . 9

- A) FRONT-USB: Port pour mettre à distance USB frontal.
- B) Alimentation.
- C) DVI-D (single link): Port DVI pour le raccordement de la carte vidéo du PC.
- D) VGA: Port CRT pour le raccordement de la carte vidéo du PC.
- E) S-VIDEO: Port S-Video pour le raccordement de la carte vidéo du PC.
- F) SERIAL TOUCH: Port RS232 pour Ecran Tactile.
- G) USB-TOUCH: Port USB pour Ecran Tactile.
- H) VIDEO: Port RCA pour le raccordement de la carte vidéo du PC.

ATTENTION : Nous conseillons d'utiliser un seul port pour brancher l'écran tactile (Serial Touch ou bien Usb-Touch).

IMPORTANT : Pour le raccordement au moyen du Serial Touch utiliser exclusivement un câble comme illustré dans le schéma ci-joint (Figure. 22).

L'utilisation de tout autre type de câble peut endommager l'appareillage.

Clavier OSD

XM7xx - Fig. 10

- A) Permet le réglage automatique de l'écran.
- B) Permet de rappeler à l'écran le menu / Confirmer les choix.
- C) Permet de se déplacer dans le menu à l'écran / Diminuer la valeur.
- D) Permet de se déplacer dans le menu à l'écran / Augmenter la valeur.
- E) Allumage Ecran.

Installation du XM

XM7W7 - Figure . 4

XM708 - Figure . 8

Pour fixer les câbles insérer les colliers de serrage fournis en équipement dans les trous spécifiques (Figure . 11).

Alimentation

Figure . 12 - signification des pins du connecteur d'alimentation.

Figure . 13 - connexion conseillée.

Figure . 14 - **Attention :** Ces deux configurations peuvent endommager certains composants.

IMPORTANT : La masse des dispositifs connectés aux ports de communication parallèles ou sériels doit formellement être au même potentiel qu'il 0V d'alimentation du XM. La circulation d'un courant entre il 0V d'alimentation et la masse des ports de communication pourrait causer des dommages aux composants du XM ou des dispositifs connectés.

Température d'exercice

0 / +50°C

Chargement des paramètres de setup

- a. Exécuter tous les raccordements en maintenant l'écran éteint.
- b. Lancer le PC.
- c. Allumer l'écran.
- d. Charger les driver de l'écran tactile.
- e. S'assurer d'avoir réglé le XM avec résolution :
 - XM7W7 - 800x480
 - XM708 - 800x600

Portes de communication

Figure . 15 . 16 . 17 . 18 . 19 . 20 . 21

Nettoyage

Pour nettoyer le XM est conseillé d'utiliser de l'Alcool Éthylque Dénaturé.

Certifications



Tous les produits décrits dans ce manuel sont conformes aux standards suivants :

compatibilité électromagnétique (EMC) :

- émissions EN 61000-6-3 (2007)
- immunité EN 61000-6-2 (2005)

et ils répondent pour cela aux :

Council Directive
EMC 2004/108/EC

DE_Deutsch

HINWEIS

WICHTIG: lesen

Sie die Hinweise sorgfältig durch bevor Sie Installationen durchführen.

Maße und Ausschnitt

XM7W7 - Abbildung . 1 . 2

XM708 - Abbildung . 5 . 6

Vorderansicht

XM7W7 - Abbildung . 3

XM708 - Abbildung . 7

- 1) Universellen seriellen Bus Port.
- 2) LED, die den Funktionierungsstatus angibt.

Zeichenerklärung:

- Abgeschaltet - Keine Stromversorgung.
- GELB eingeschaltet - Stromversorgung anwesend aber kein Videosignal.
- GRÜN eingeschaltet - Funktioniert richtig.

Rückansicht

XM7xx - Abbildung . 9

- A) FRONT-USB: Remote - Schnittstelle Frontal - USB.
- B) Versorgung.
- C) DVI-D (single link): DVI-Schnittstelle für den Anschluss mit dem Grafikboard.
- D) VGA: CRT-Schnittstelle für den Anschluss mit dem Grafikboard.
- E) S-VIDEO: S-Video -Schnittstelle für den Anschluss mit dem Grafikboard.
- F) SERIAL TOUCH: RS232 - Schnittstelle für Touch Screen.
- G) USB-TOUCH: USB - Schnittstelle für Touch Screen.
- H) VIDEO: RCA-Schnittstelle für den Anschluss mit dem Grafikboard.

ACHTUNG: Es ist ratsam, für die Verbindung des Touch Screens nur eine Schnittstelle zu verwenden (Serial-Touch oder auch USB-Touch).

WICHTIG: Für eine Serial Touch - Verbindung ausschließlich die im Schaltschema angegebenen Kabel verwenden (Abbildung . 22).

Die Verwendung einer anderen Kabelart kann das Gerät beschädigen.

OSD Tastatur

XM7xx - Abbildung . 10

- A) Ermöglicht die automatische Regelung des Monitors.
- B) Gestattet die Anzeige des Menüs / Die Bestätigung der Auswahl.
- C) Gestattet Bewegung innerhalb des angezeigten Menüs / Wert verringern.
- D) Gestattet Bewegung innerhalb des angezeigten Menüs / Wert erhöhen.
- E) Einschalten des Monitors.

XM-Installation

XM7W7 - Abbildung . 4
XM708 - Abbildung . 8

Zum Befestigen der Kabel die beigefügten Schellen in die entsprechenden Bohrungen einführen (Abbildung . 11).

Spannungsversorgung

Abbildung . 12 - Anschluß des Versorgungssteckers.

Abbildung . 13 - Empfohlene Verdrahtung.

Abbildung . 14 - **Warnung:** Diese beiden Anschlussarten führen zu Schäden am XM Gerät.

WICHTIG: Die Erde der Parallelen und/oder Seriellen Datenleitung müssen das gleiche Potential haben wie die Erde der Spannungsversorgung vom Bediengerät. Eine nicht korrekte Erdung der Spannungsversorgung und der

Datenleitungen können schwere Schäden an den Bediengeräten sowie an den angeschlossene Komponenten hervor rufen.

Betriebstemperatur

0 / +50°C

Eingabe der Einrichtungsparameter

- a. Alle Anschlüsse bei ausgeschaltetem Monitor ausführen.
- b. PC starten.
- c. Den Monitor einschalten.
- d. Laden Sie die Touch-Screen-Treiber.
- e. Kontrollieren Sie, dass die XM - Auflösung:
 - XM7W7 - 800x480
 - XM708 - 800x600

Schnittstellen-Anschlüsse

Abbildung . 15 . 16 . 17 . 18 . 19 . 20 . 21

Reinigung der Touch-Oberfläche

Für die Reinigung der Touch Oberfläche wird die Verwendung von Ethylalkohol empfohlen.

Zertifizierungen



Alle im vorliegenden Handbuch beschriebenen Produkte sind konform mit den folgenden Standards

elektromagnetische Kompatibilität (EMC):

- Emissionen EN 61000-6-3 (2007)
- Störimmunität EN 61000-6-2 (2005)

und entsprechen daher den:

Council Directive
EMC 2004/108/EC

ADVERTENCIA

IMPORTANTE: leer estas instrucciones con cuidado antes de la instalación producto.

Dimensiones y perforaciones

XM7W7 - Fig. 1 . 2

XM708 - Fig. 5 . 6

Vista frontal

XM7W7 - Fig. 3

XM708 - Fig. 7

- 1) Puerto Bus de Serie Universal.
- 2) Led de señalización de funcionamiento.

Leyenda:

- Apagado - Alimentación ausente.
- Encendido AMARILLO - Alimentación presente pero falta señal vídeo.
- Encendido VERDE - Funcionamiento regular.

Vista posterior

XM7xx - Fig. 9

- A) FRONT-USB: Puerto para gestión remota USB frontal.
- B) Alimentación.
- C) DVI-D (single link): Puerto DVI para la conexión de la tarjeta vídeo del PC.
- D) VGA: Puerto CRT para la conexión de la tarjeta vídeo del PC.
- E) S-VIDEO: Puerto S-Video para la conexión de la tarjeta vídeo del PC.
- F) SERIAL TOUCH: Puerto RS232 para Pantalla Táctil.
- G) USB-TOUCH: Puerta USB para Pantalla Táctil.
- H) VIDEO: Puerto RCA para la conexión de la tarjeta vídeo del PC.

ATENCIÓN: Se aconseja utilizar un solo puerto para conectar la pantalla táctil (Serial Touch o Usb-Touch).

IMPORTANTE: Para la conexión mediante Serial Touch utilizar exclusivamente un cable como en el esquema adjunto (Fig. 22).

El uso de cualquier otro tipo de cable puede dañar el equipo.

Teclado OSD

XM7xx - Fig. 10

- A) Permite la regulación automática del monitor.
- B) Permite visualizar el menú / Confirmar lo elegido.
- C) Permite desplazarse por el menú vídeo / Disminuir valor.
- D) Permite desplazarse por el menú vídeo / Aumentar valor.
- E) Encendido Monitor.

Instalación del XM

XM7W7 - Fig. 4

XM708 - Fig. 8

Para amarrar los cables introducir las fajas en dotación en los orificios específicos (Fig. 11).

Alimentación

Fig. 12 - Significado de los pines de el conector de alimentación.

Fig. 13 - Conexión recomendada.

Fig. 14 - **Atencion:** Las dos configuraciones de arriba dañan gravemente el XM.

ATENCION: La masa de los dispositivos conectados en los puertos de comunicación serie y/o paralelo tiene que estar conectada imprescindiblemente al mismo potencial del 0V de alimentación del XM. La circulación de una corriente entre el 0V de alimentación y la masa de los puertos de comunicación podría causar daños a algunos componentes del XM o bien a algunos dispositivos conectados.

Temperatura de servicio

0 / +50°C

Definición parámetros de instalación

- a. Hacer todas las conexiones manteniendo el monitor apagado.
- b. Poner en marcha el PC.
- c. Inicializar el monitor.
- d. Cargar los drivers del touch screen.
- e. Asegurarse de que se haya definido el XM con resolución de:
 - XM7W7 - 800x480
 - XM708 - 800x600

Puertos de comunicación

Fig. 15 . 16 . 17 . 18 . 19 . 20 . 21

Como limpiar el XM

Para limpiar el XM se aconseja utilizar Alcohol Etilico Desnaturalizado.

Certificaciones



Todos los productos descritos en este manual están conformes con los siguientes estándares:

compatibilidad electromagnética (EMC):

- emisiones EN 61000-6-4 (2007)
- inmunidad EN 61000-6-2 (2005)

y por lo tanto se atienen a las:

Council Directive
EMC 2004/108/EC

CN_中文

警告

重要: 安装产品之前请仔细阅读本说明书。

尺寸和孔

XM7W7 - 图. 1 . 2

XM708 - 图. 5 . 6

正视图

XM7W7 - 图. 3

XM708 - 图. 7

- 1) 通用串行总线端口
- 2) LED (发光二极管) 显示功能状态

图例:

- 灭 - 无电源
- 黄色亮 - 电源存在, 但没有视频信号
- 绿色亮 - 正常工作

后视图

XM7xx - 图. 9

- A) FRONT-USB: 前置远程 USB端口
- B) 电源
- C) DVI- D (单个): DVI 端口与PC图形卡连接
- D) VGA: CRT 端口与PC图形卡连接
- E) S-VIDEO: S-Video 端口与PC图形卡连接
- F) SERIAL TOUCH: 触摸屏的RS232 端口
- G) USB-TOUCH: 触摸屏的USB 端口
- H) VIDEO: RCA 端口与PC图形卡连接

警告: 只使用一个端口与触摸屏连接是明智的选择 (Serial Touch 或者 USB-Touch)。

重要: 用 Serial Touch方式连接时, 仅仅使用设计图所示的电缆(图. 22)。

使用其它类型的电缆有可能会损坏设备。

OSD 键区

XM7xx - 图. 10

- A) 允许显示器的自动调节
- B) 允许你显示菜单 / 确认选择
- C) 允许你在屏幕上移动菜单/减小数值
- D) 允许你在屏幕上移动菜单/增加数值
- E) 开启监视器

安装 XM

XM7W7 - 图. 4

XM708 - 图. 8

为了锚定电缆, 在相应的孔中插入所提供的带子 (图. 11).

电源

图. 12 - 电源连接器 pin-out

图. 13 - 推荐的电源连接器

图. 14 - **警告:**

这两种配置将严重损害的部件

重要:

设备的地线和串行/并行通讯端口的连接必须XM的0V (伏特) 供应具有相同的电压。在0V (伏特) 供应和通讯端口的地线之间的电流循环会损坏XM或与之相连的设备的一些零部件.

工作温度

0 / +50° C

输入 set-up (设置) 参数

- a. 监视器关闭时执行所有的连接
- b. 开启PC
- c. 开启监视器
- d. 加载触摸屏驱动程序
- e. 检查XM设定如下的分辨率:
 - XM7W7 - 800x480
 - XM708 - 800x600

通讯端口

图. 15 . 16 . 17 . 18 . 19 . 20 . 21

清洁

建议使用普通变性酒精清洁 XM

认证



手册中的所有产品均通过如下标准:

电磁适应性(EMC):

- 散发EN 61000-6-3 (2007)
- 免疫性EN 61000-6-2 (2005)

因为也符合:

理事会指令EMC 2004/108/EC



ESA elettronica S.p.A.

Via Padre Masciadri, 4/A

I – 22066 Mariano Comense (CO)

Tel. ++39-031757400 Fax ++39-031751777

web: <http://www.esahmi.com> e-mail: customer.care@esahmi.com