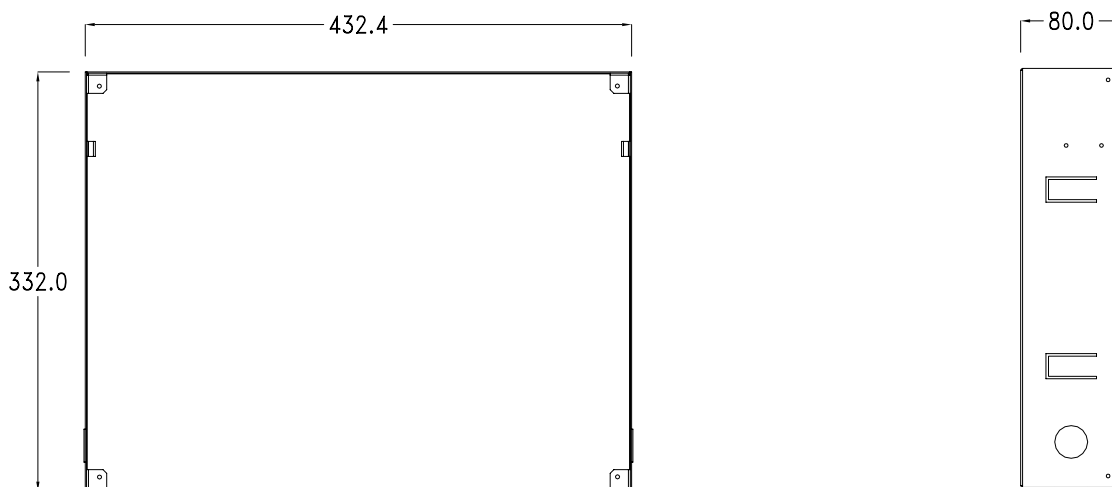


VISUALYSER

Scatole da incasso per YX
Flush-mounted boxes for YX
Boîtiers à encastrer pour YX
Einbaudosen für YX
Cajas para encastre para YX

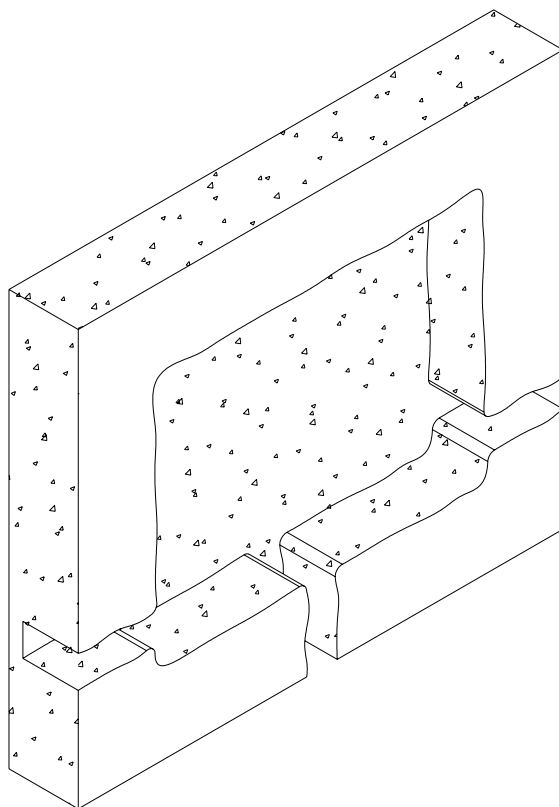
Dimensioni / Dimensions / Dimensions / Abmessungen / Dimensiones

YBD00

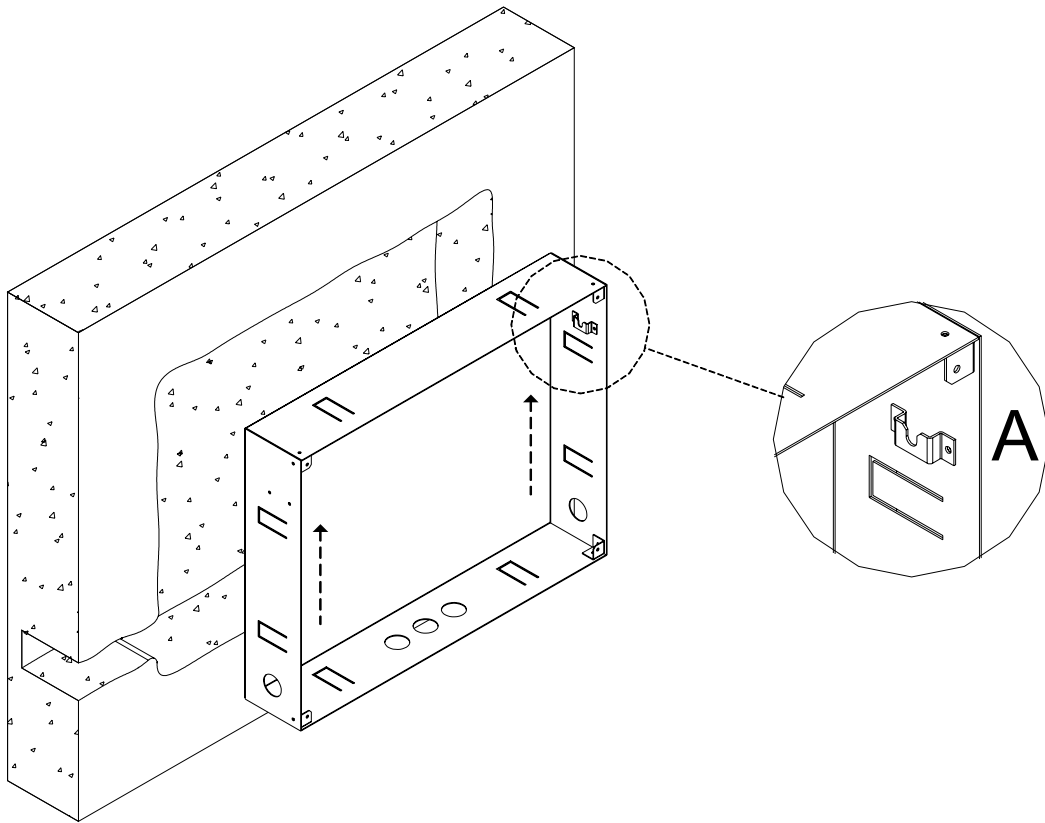


Installazione / Installing / Installation / Installation / Instalación

1. Predisporre lo scasso nel muro di opportune dimensioni per alloggiare comodamente la cassa e i tubi per i cavi elettrici. / Prepare a wall recess of sufficient size to easily contain the container and tubes for the wires. / Prévoir l'encaissement dans le mur avec des dimensions en juste proportion pour loger aisément la caisse et les tubes pour les câbles électriques. / Die Maueröffnung von zweckmäßigen Abmessungen vorbereiten, damit das Gehäuse sowie die Rohre für die Elektrokabel bequem untergebracht werden können. / Preparar un agujero en la pared con unas dimensiones adecuadas para alojar cómodamente la caja y los tubos para los cables eléctricos.

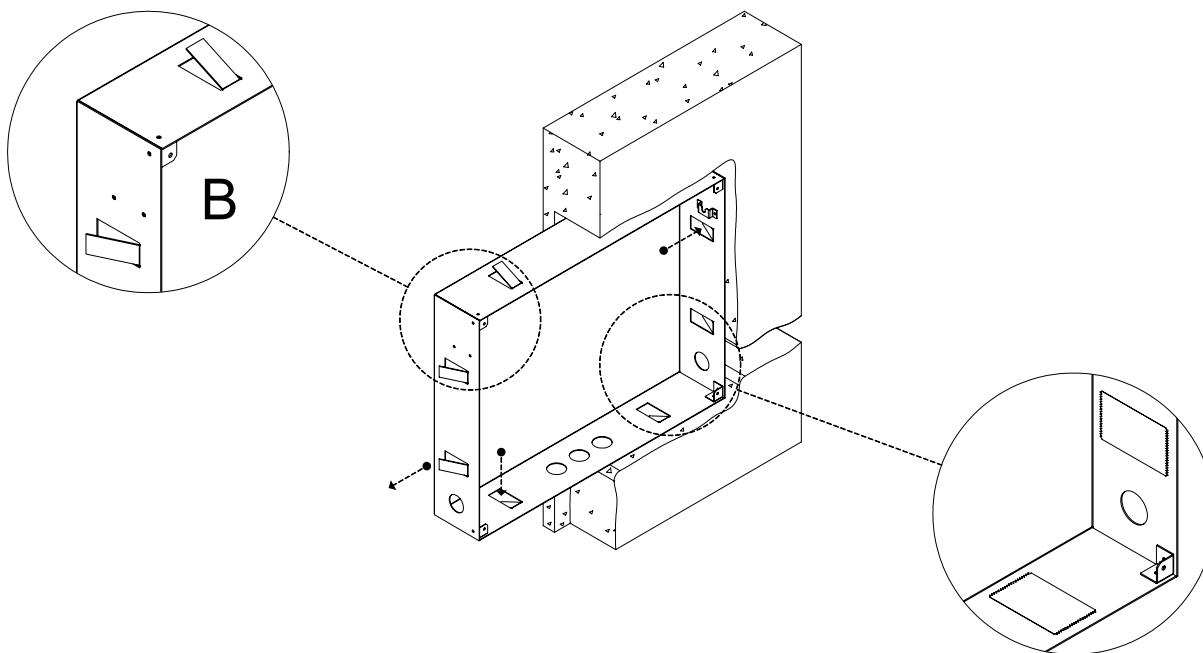


2. Inserire la cassa facendo attenzione a tenere i fori per i tubi verso il basso e i ganci di ritenuta (A) verso l'alto. / Insert the container with the holes for the tubes at the bottom and the retainer clips (A) at the top. / Insérer la caisse en faisant attention de bien maintenir les trous pour les tubes vers le bas et les crochets de maintien (A) vers le haut. / Das Gehäuse einfügen, wobei beachtet werden muss, dass die Bohrungen für die Rohre nach unten und die Haltehaken (A) nach oben gerichtet werden. / Introducir la caja prestando atención en mantener los agujeros para los tubos hacia abajo y los ganchos de sujeción (A) hacia arriba.



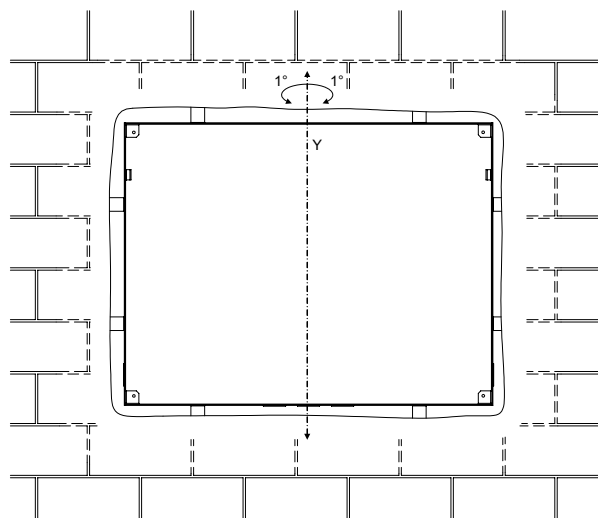
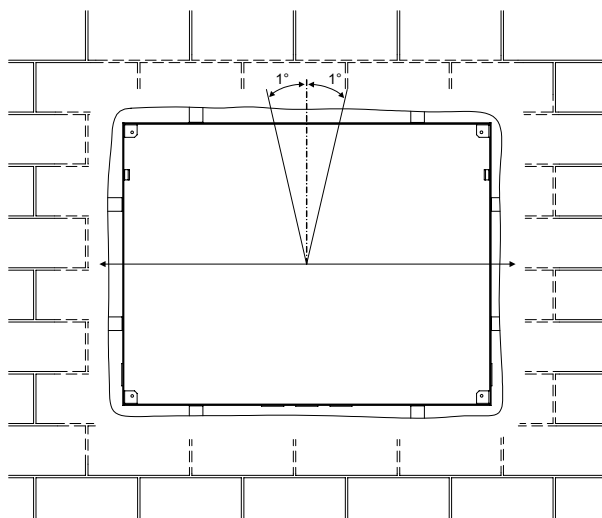
3. Una volta alloggiata la cassa spingere verso l'esterno i lembi di ritenuta (B). In fase di muratura fare in modo che il cemento avvolga bene i lembi. Si consiglia di usare carta o quanto altro per evitare che il cemento penetri nella cassa dai tranci dei lembi stessi. / When you have got the container in position, push the retainer flaps (B) outwards. As you wall in the container, make sure the cement properly covers the flaps. We advise you to use paper or other to prevent the cement from seeping into the container at the point of the flaps. / Une fois installée la caisse, pousser vers l'extérieur les rabats de maintien (B). Au moment de la maçonnerie faire en sorte que le ciment recouvre bien les rabats. Nous conseillons d'utiliser du papier ou autre matériel pour éviter que le ciment ne pénètre dans la caisse par les bords des rabats eux-mêmes. / Nach der Unterbringung des Gehäuses die Halteränder (B) nach außen drücken. Bei der Mauerung derart vorgehen, dass der Zement die Halteränder gut umhüllt. Es ist ratsam, Papier oder ähnliches zu verwenden, um zu vermeiden, dass der Zement von den Randstücken aus in das Gehäuse eindringt. / Una vez alojada la caja empujar hacia el exterior los extremos de sujeción (B). Durante la construcción de la pared asegurarse de que el cemento envuelva bien los extremos. Se aconseja usar papel u otro elemento para evitar que el cemento penetre en la caja por los cortes de los mismos extremos.

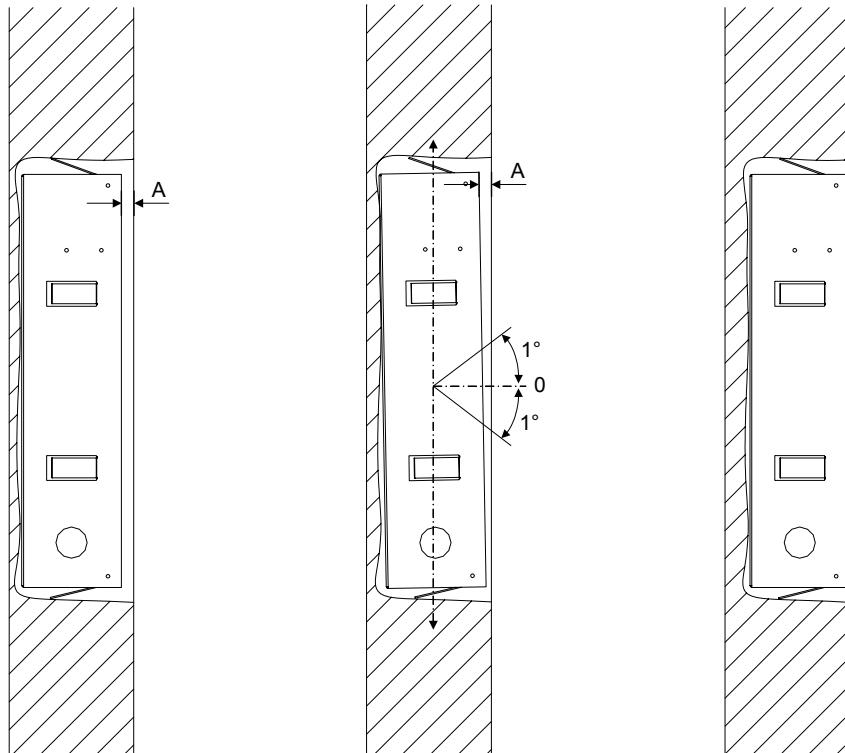
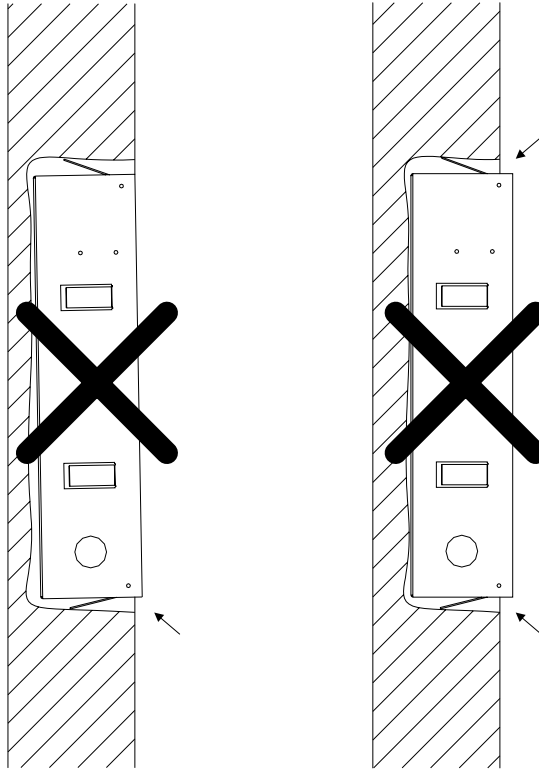
Installazione / Installing / Installation / Installation / Instalación



Inclinazione massima rispetto al pavimento / Maximum inclination in relation to the floor / Inclinaison maximum par rapport au sol / Maximale Neigung zum Boden / Inclinación máxima respecto al suelo

Rotazione massima rispetto all'asse Y / Maximum rotation in relation to the Y axis / Rotation maximum par rapport à l'axe Y / Maximale Drehung in der Y-Achse / Rotación máxima respecto al eje Y

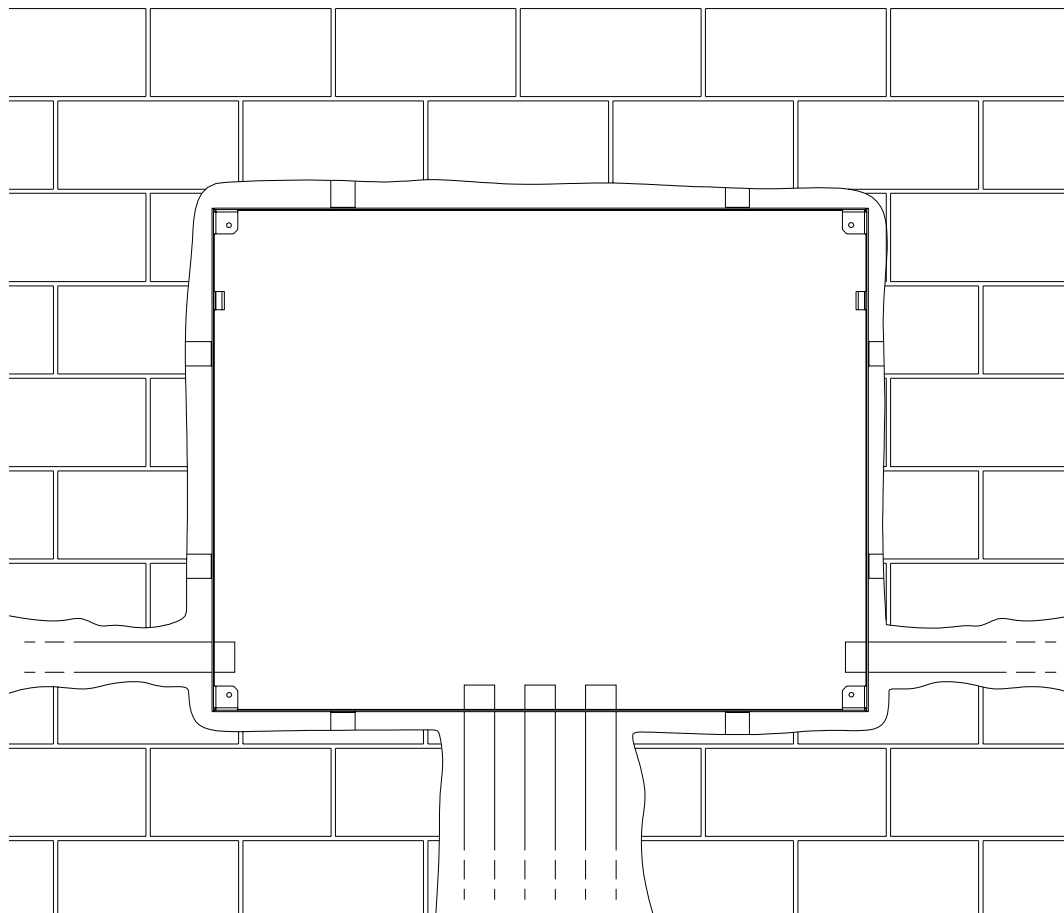




YBD00	A Max / A Max / A Max / A Max. / A Máx. 10mm
-------	---

Installazione / Installing / Installation / Installation / Instalación

Ingresso cavi / Wire input / Entrée optimale des câbles / Optimaler Kabeleingang / Entrada óptima de los cables



ESA elettronica S.p.A.

Via Padre Masciadri, 4/A

I - 22066 Mariano Comense (CO)

Tel. ++39-031757400 Fax ++39-031751777

web: <http://www.esahmi.com> e-mail: customer.care@esahmi.com