

VISUALYSER

Scatole da incasso per YS/YT
Flush-mounted boxes for YS/YT
Boîtiers à encastrer pour YS/YT
Einbaudosen für YS/YT
Cajas para encastrer para YS/YT

Dimensioni / Dimensions / Dimensions / Abmessungen / Dimensiones

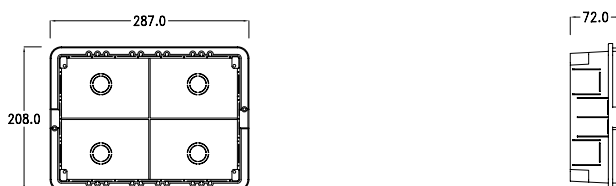
YB400 (Gewiss GW48005)



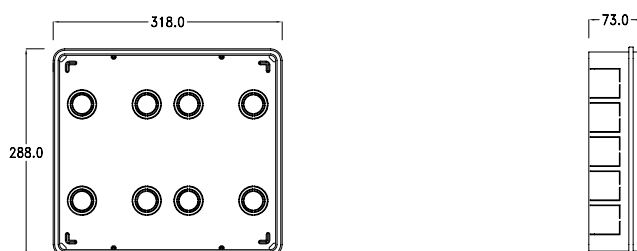
YB500 (Vimar V53908)



YB700 (bticino F215/12S)



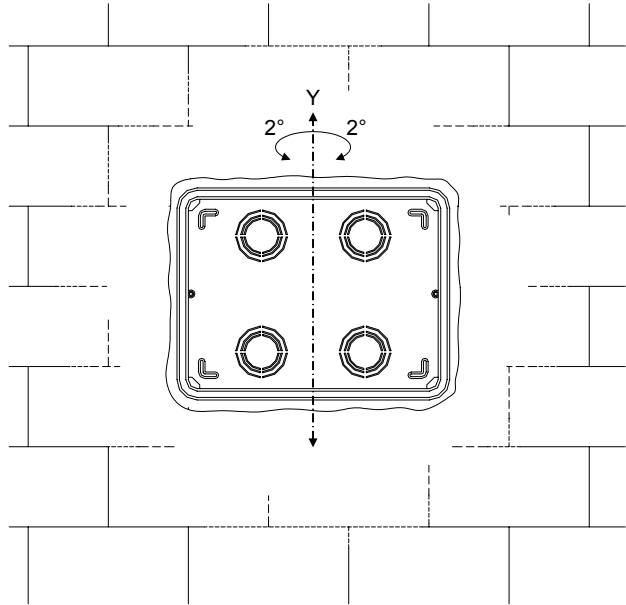
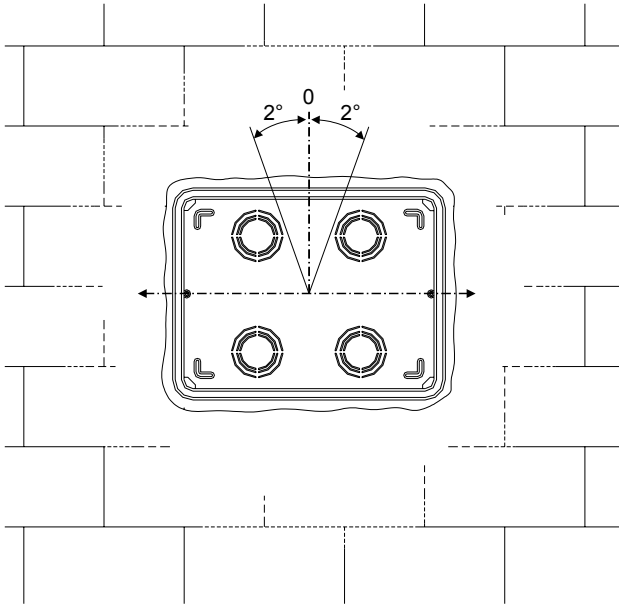
YBA00 (Vimar V53924)



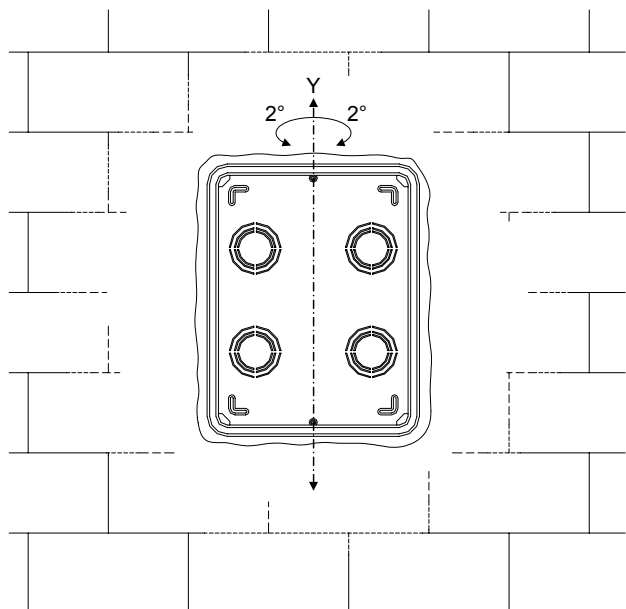
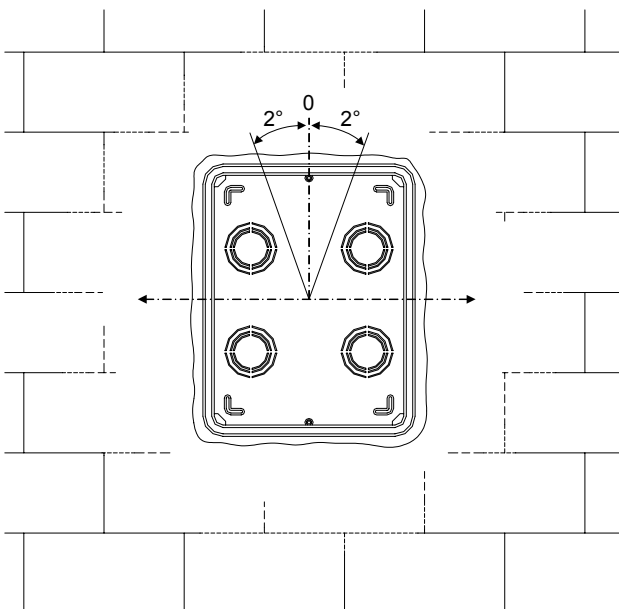
Installazione / Installing / Installation / Installation / Instalación

Inclinazione massima rispetto al pavimento / Maximum inclination in relation to the floor / Inclinaison maximum par rapport au sol / Maximale Neigung zum Boden / Inclinación máxima respecto al suelo

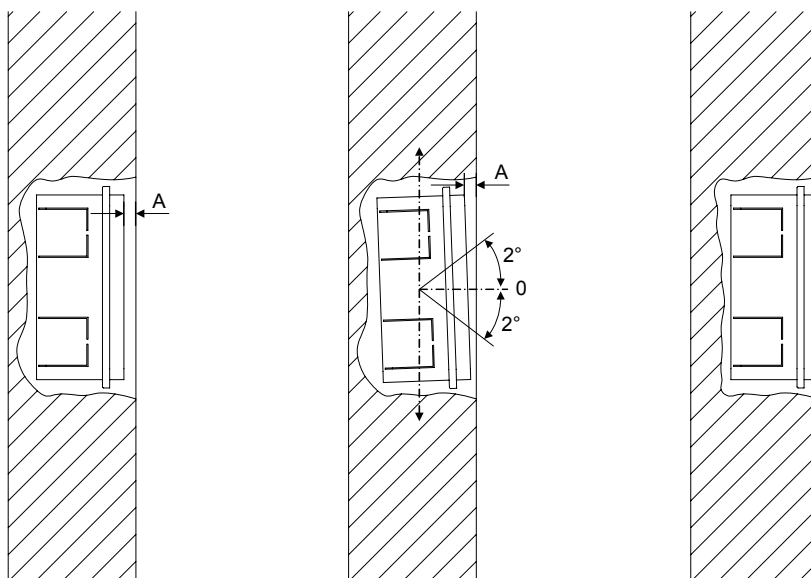
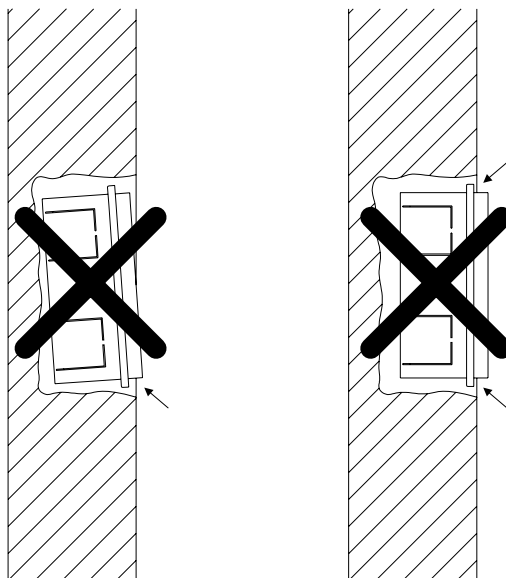
Rotazione massima rispetto all'asse Y / Maximum rotation in relation to the Y axis / Rotation maximum par rapport à l'axe Y / Maximale Drehung in der Y-Achse / Rotación máxima respecto al eje Y



Montaggio Orizzontale / Horizontal mounting / Montage Horizontal / Horizontale Montage / Montaje Horizontal



Montaggio Verticale / Vertical mounting / Montage Vertical / Vertikale Montage / Montaje Vertical

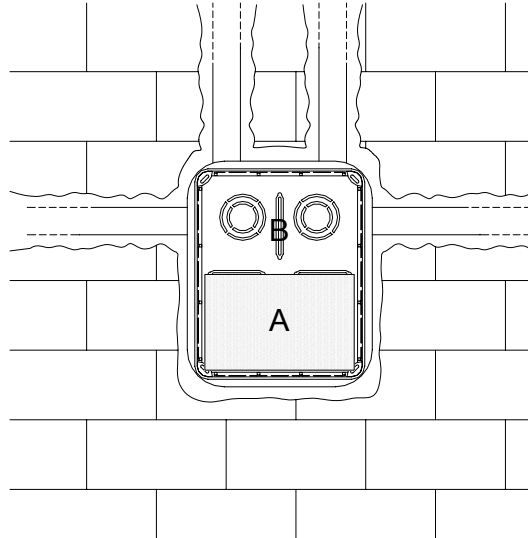
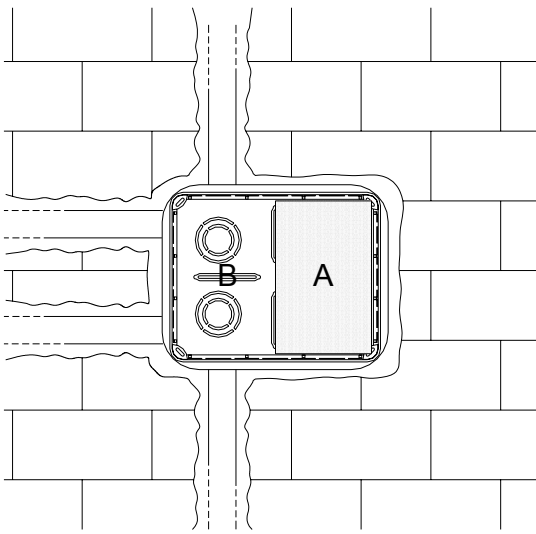


	A Max / A Max / A Max / A Max. / A Máx.
YB400	3mm
YB500	10mm
YB700	3mm
YBA00	10mm

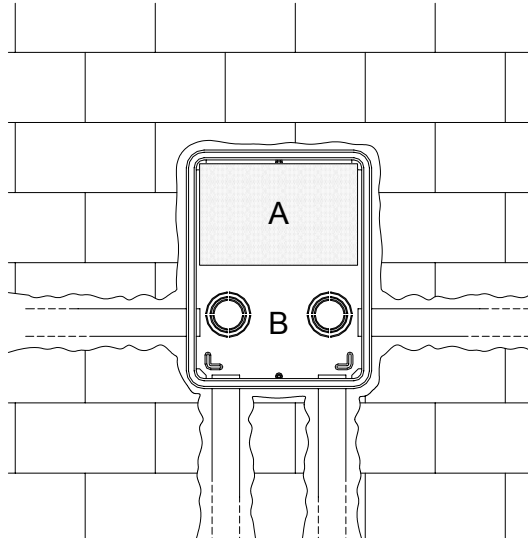
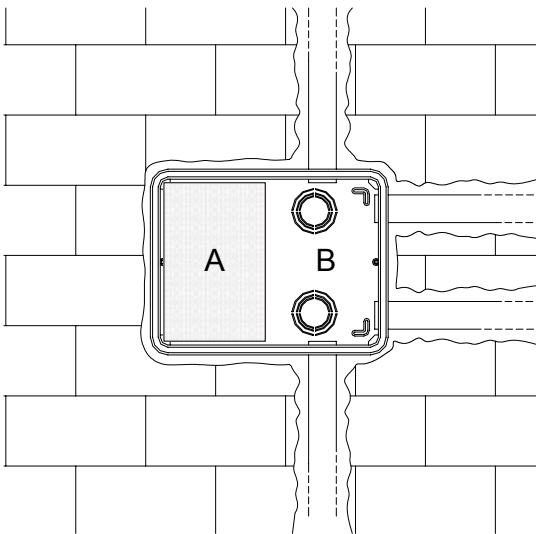
Installazione / Installing / Installation / Installation / Instalación

Ingresso ottimale cavi / Optimal wire input / Entrée optimale des câbles / Optimaler Kabeleingang / Entrada óptima de los cables

YB400



YB500 - YB700 - YBA00



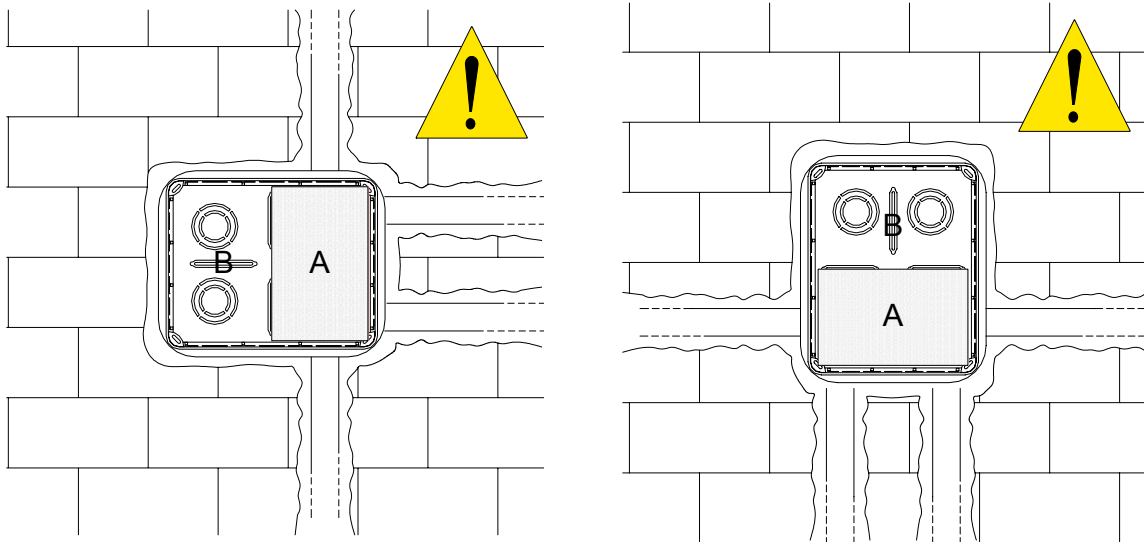
B - Area riservata al passaggio cavi / B - Area for passing through the wires / B - Espace réservé au passage des câbles / B - Bereich für Kabeldurchgang / B - Área reservada al paso de cables

YB400	76 x 117mm
YB500	55 x 150mm
YB700	106 x 180mm
YBA00	157 x 270mm

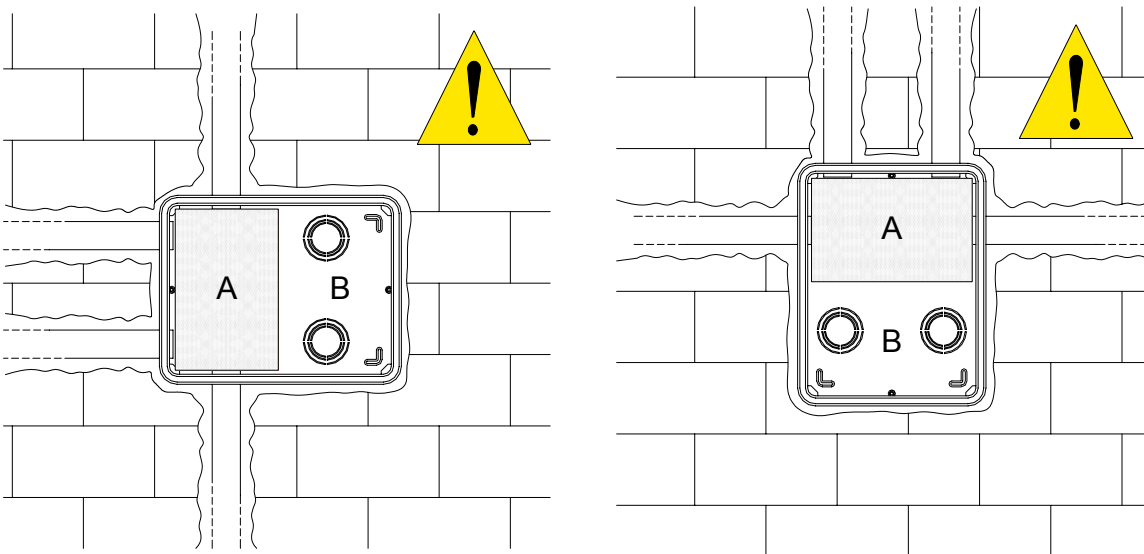
Installazione / Installing / Installation / Installation / Instalación

Attenzione: sconsigliato / Attention: not advised / Attention: déconseillé / Achtung: abzuraten / Atención: desaconsejado

YB400



YB500 - YB700 - YBA00



A - Area ostruita dal terminale / A - Area occupied by the terminal / A - Zone obstruée par le terminal / A - Vom Gerät belegter Bereich / A - Área obstruida por el terminal

YB400	73 x 117mm
YB500	142 x 150mm
YB700	151 x 180mm
YBA00	142 x 270mm



ESA elettronica S.p.A.

Via Padre Masciadri, 4/A

I - 22066 Mariano Comense (CO)

Tel. ++39-031757400 Fax ++39-031751777

web: <http://www.esahmi.com> e-mail: customer.care@esahmi.com