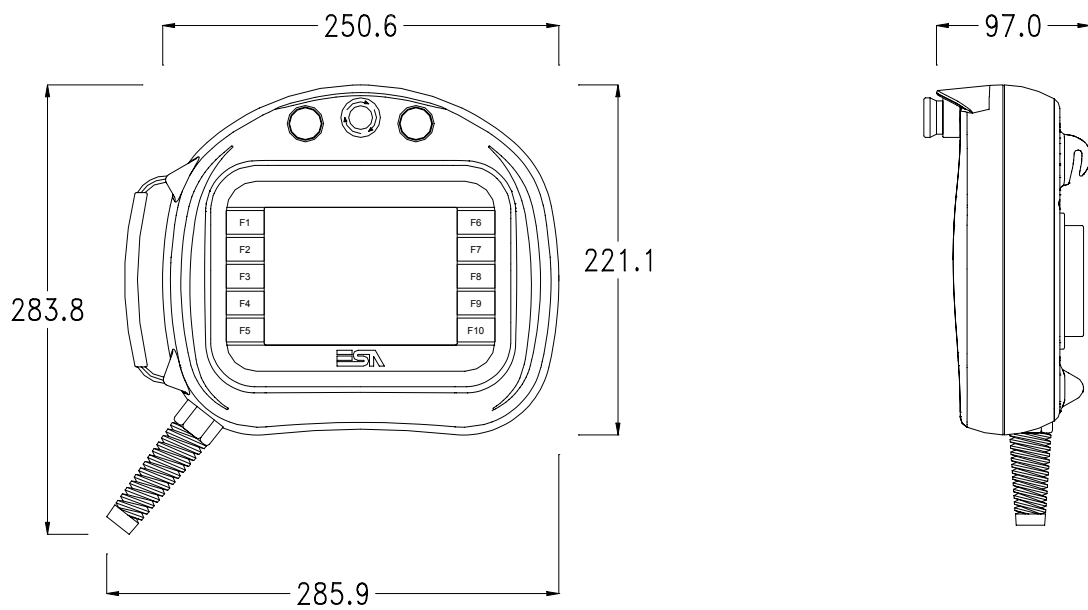




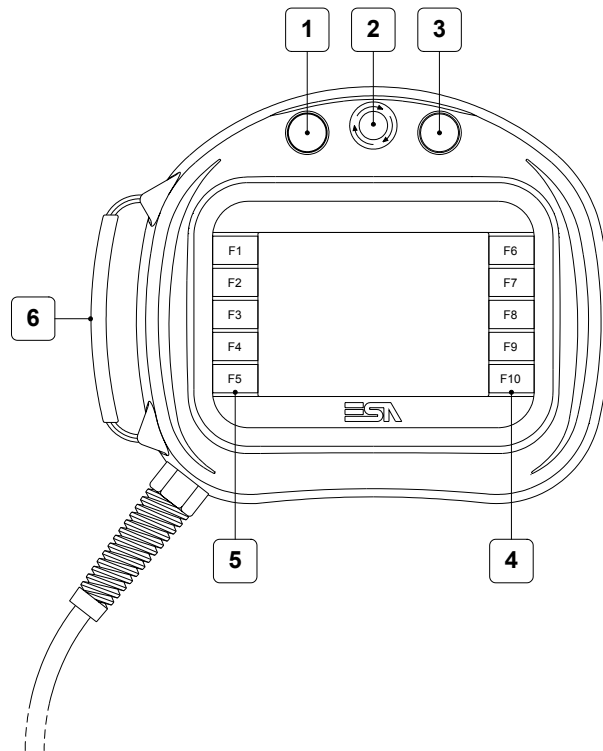
VT TERMINALI OPERATORE UNIVERSALI
VT UNIVERSAL OPERATOR TERMINALS
VT TERMINAUX OPERATEURS UNIVERSELS
VT UNIVERSELLE BEDIENTERMINALS
VT TERMINALES DE OPERADOR UNIVERSALES

Dimensioni / Dimensions / Dimensions / Abmessungen / Dimensiones

VT505H CAN



VT505H CAN



1	Organo di comando e/o segnalazione Command and/or signal unit Organe de commande et/ou de signalisation Steuer- u./o. Signalement Organo de mando y/o señal	4	Tasti F F-keys Touches F F-Tasten Teclas F
2	Pulsante per l'arresto generale* System shut-down button* Bouton pour arrêt général* Haupt-Stopptaste* Interruptor de interrupción general*	5	Tasti F F-keys Touches F F-Tasten Teclas F
3	Organo di comando e/o segnalazione Command and/or signal unit Organe de commande et/ou de signalisation Steuer- u./o. Signalement Organo de mando y/o señal	6	Cinghia regolabile per impugnatura Adjustable gripper belt Courroie réglable pour prise en main Regulierbarer Riemen für Griff Cinturón regulable para el agarre

*Conforme allo Standard: / *Conforms to the following standard(s): / *Conforme au Standard : /
*Gemäß dem Standard: / *Conforme al estándar: EN 60947-5-1, UL-508, CSA 22.2. No. 14

ATTENZIONE: Il pulsante di arresto generale e il pulsante di abilitazione non garantiscono la completa sicurezza personale dell'operatore. Progettare il sistema in modo che altri dispositivi garantiscano la sicurezza personale dell'operatore.

WARNING: The system shut-down button and the enabling button do NOT guarantee the operator's complete personal safety. Be sure to design your system so that it ensures the operator's complete personal safety.

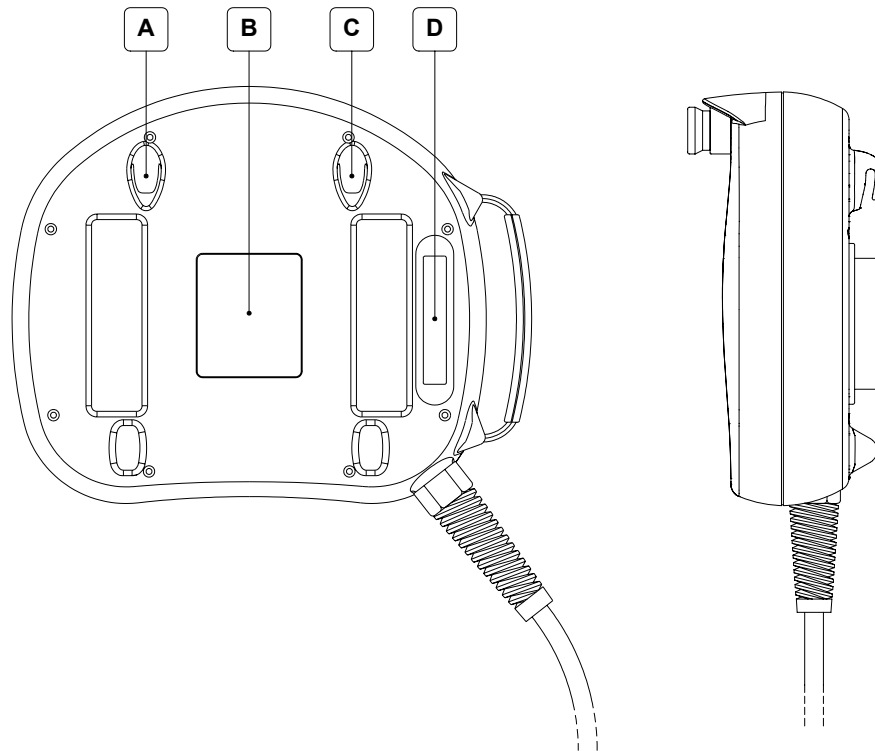
ATTENTION : Le bouton d'arrêt général et le bouton d'habilitation ne garantissent pas à cent pour cent la sécurité personnelle de l'opérateur. Elaborer donc le système de façon à ce que d'autres dispositifs garantissent la sécurité personnelle de l'opérateur.

WARNUNG: Die Haupt-Stopptaste und die Freigabetaste garantieren nicht vollständig die persönliche Sicherheit des Bedieners. Das System ist so zu planen, dass andere Vorrichtungen die persönliche Sicherheit des Bedieners garantieren.

ATENCIÓN : El interruptor de parada general y el interruptor de habilitación no garantizan la completa seguridad personal del operador. Se aconseja que proyecten el sistema de manera que otros dispositivos garanticen la seguridad personal del operador.

**Installazione VT / Installing the VT / Installation du VT / VT-Installation /
Instalación del VT**

VT505H CAN



<p>A Sede per gancio fissaggio a muro Housing for wall-fixing hook Siège du crochet pour fixation au mur Hakensitz für die Wandbefestigung Asiento para gancho de ajuste en la pared</p>	<p>C Sede per gancio fissaggio a muro Housing for wall-fixing hook Siège du crochet pour fixation au mur Hakensitz für die Wandbefestigung Asiento para gancho de ajuste en la pared</p>
<p>B Etichetta di identificazione Identification label Etiquette d'identification Identifikationsetikett Etiqueta de identificación</p>	<p>D Pulsante di abilitazione* Enabling button* Bouton d'habilitation* Aktivierungstaste* Interruptor de habilitación*</p>

*Conforme allo Standard: / *Conforms to the following standard(s): / *Conforme au Standard : /
*Gemäß dem Standard: / *Conforme al estándar: IEC 60947-5-1, EN 60947-5-1, JIS C8201-5-1, UL-508, CSA 22.2. No. 14

ATTENZIONE: Il pulsante di arresto generale e il pulsante di abilitazione non garantiscono la completa sicurezza personale dell'operatore. Progettare il sistema in modo che altri dispositivi garantiscano la sicurezza personale dell'operatore.

WARNING: The system shut-down button and the enabling button do NOT guarantee the operator's complete personal safety. Be sure to design your system so that it ensures the operator's complete personal safety.

ATTENTION : Le bouton d'arrêt général et le bouton d'habilitation ne garantissent pas à cent pour cent la sécurité personnelle de l'opérateur. Elaborer donc le système de façon à ce que d'autres dispositifs garantissent la sécurité personnelle de l'opérateur.

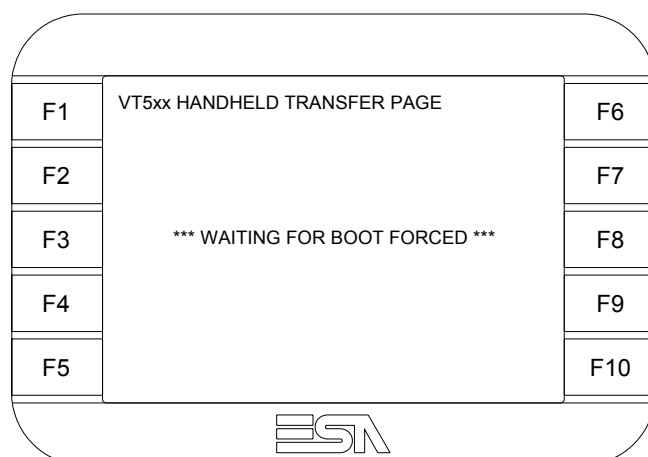
WARNUNG: Die Haupt-Stoptaste und die Freigabetaste garantieren nicht vollständig die persönliche Sicherheit des Bedieners. Das System ist so zu planen, dass andere Vorrichtungen die persönliche Sicherheit des Bedieners garantieren.

ATENCION : El interruptor de parada general y el interruptor de habilitación no garantizan la completa seguridad personal del operador. Se aconseja que proyecten el sistema de manera que otros dispositivos garanticen la seguridad personal del operador.

Calibrazione Touch Screen / Touch screen calibration / Calibrage Écran Tactile / Kalibrierung Touch Screens / Calibración Pantalla Táctil

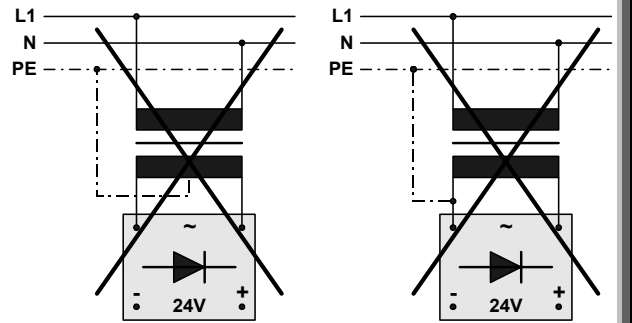
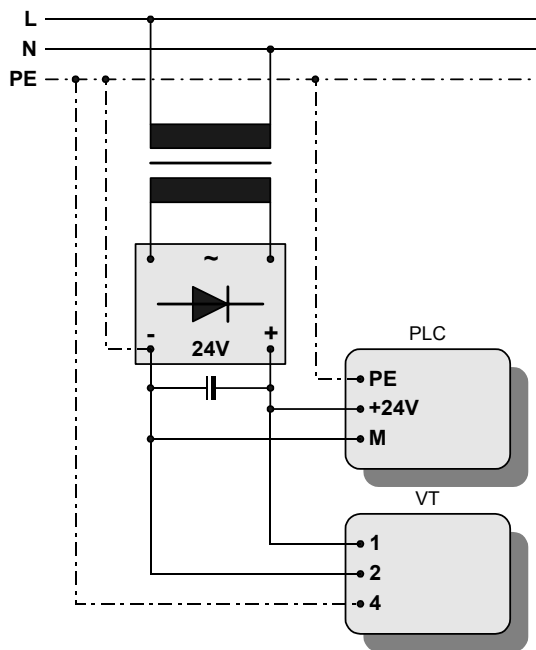
Il terminale viene fornito con il touch screen già calibrato. Nel caso il touch screen perda la calibrazione (vedi anche Manuale Hardware Rel. 2.14 o superiore): / The terminal is supplied with its touch screen already calibrated. If the touch screen loses its calibration (see Hardware Manual Rel. 2.14 or later) carry out the following steps: / Le terminal est fourni avec l'écran tactile déjà calibré. Dans le cas où l'écran tactile perdrait son calibrage (voir également Manuel Hardware Ver. 2.14 ou supérieure): / Das Terminal wird mit bereits kalibriertem Touch Screen geliefert. Im Falle, dass der er die Kalibrierung verliert (siehe auch Hardware-Handbuch, Version. 2.14 oder später): / La pantalla táctil suministrada ya está calibrada. Cuando el terminal con pantalla táctil pierda la calibración (ver también Manual Hardware Rel. 2.14 o sucesivo):

1. Spegnerre il VT / Switch off VT / Éteindre le VT / Das VT ausschalten / Apague el VT
2. Riaccendere il VT / Switch VT on again / Réallumer le VT / Das VT wieder einschalten / Vuelva a encender el VT
3. Attendere la seguente maschera / Wait for following mask / Attendre le masque suivant / Auf die folgende Maske warten / Esperen la máscara siguiente



4. Toccare da 3 a 6 volte in rapida successione la scritta *** WAITING FOR BOOT FORCED *** per accedere alla pagina di calibrazione / To access the calibration page, touch the message ***WAITING FOR BOOT FORCED*** three to six times in quick succession / Toucher de 3 à 6 fois en succession rapide l'inscription *** WAITING FOR BOOT FORCED *** pour accéder à la page de calibrage / 3 bis 6 mal schnell hintereinander auf die Schrift *** WAITING FOR BOOT FORCED *** antippen, um auf die Kalibrier-Seite zu gelangen / Toquen de 3 a 6 veces el mensaje *** WAITING FOR BOOT FORCED *** para acceder a la página de calibración
5. Calibrare seguendo le istruzioni a video / Calibrate following the instructions on-screen / Calibrer selon les instructions données sur l'écran / Die Kalibrierung den Anweisungen am Bildschirm entsprechend vornehmen / Calibre siguiendo las instrucciones visualizadas
6. Attendere il completo avviamento del VT / Wait for the start-up of the VT to be completed / Attendre le démarrage complet du VT / Das Starten des VTs vollständig durchführen lassen / Espere el encendido completo del VT

Alimentazione / Power supply / Alimentation / Spannungsversorgung / Alimentación



Attenzione: Queste due configurazioni danneggiano gravemente il VT.

Warning: These two configurations will seriously damage components.

Attention: Ces deux configurations peuvent endommager certains composants.

Warnung: Diese beiden Anschlussarten führen zu Schäden am VT Gerät.

Atencion: Las dos configuraciones de arriba dañan gravemente el VT.

IMPORTANTE

La massa dei dispositivi collegati alle porte di comunicazione seriali e/o parallele deve essere tassativamente allo stesso potenziale dello 0V di alimentazione del VT. La circolazione di una corrente tra lo 0V di alimentazione e la massa delle porte di comunicazione potrebbe causare il danneggiamento di alcuni componenti del VT o dei dispositivi ad esso collegati.

IMPORTANT

The earth of the devices connected to the serial and/or parallel communication ports MUST have the same potential as the 0V supply of the VT. The circulation of current between the 0V supply and the earth of the communication ports could cause damage to certain components of the VT or of the devices connected to it.

IMPORTANT

La masse des dispositifs connectés aux ports de communication parallèles ou sériels doit formellement être au même potentiel qu'il 0V d'alimentation du VT. La circulation d'un courant entre il 0V d'alimentation et la masse des ports de communication pourrait causer des dommages aux composants du VT ou des dispositifs connés.

WICHTIG

Die Erde der Parallelen und/oder Seriellen Datenleitung müssen das gleiche Potential haben wie die Erde der Spannungsversorgung vom Bediengerät. Eine nicht korrekte Erdung der Spannungsversorgung und der Datenleitungen können schwere Schäden an den Bediengeräten sowie an den angeschlossene Komponenten hervor rufen.

ATENCION

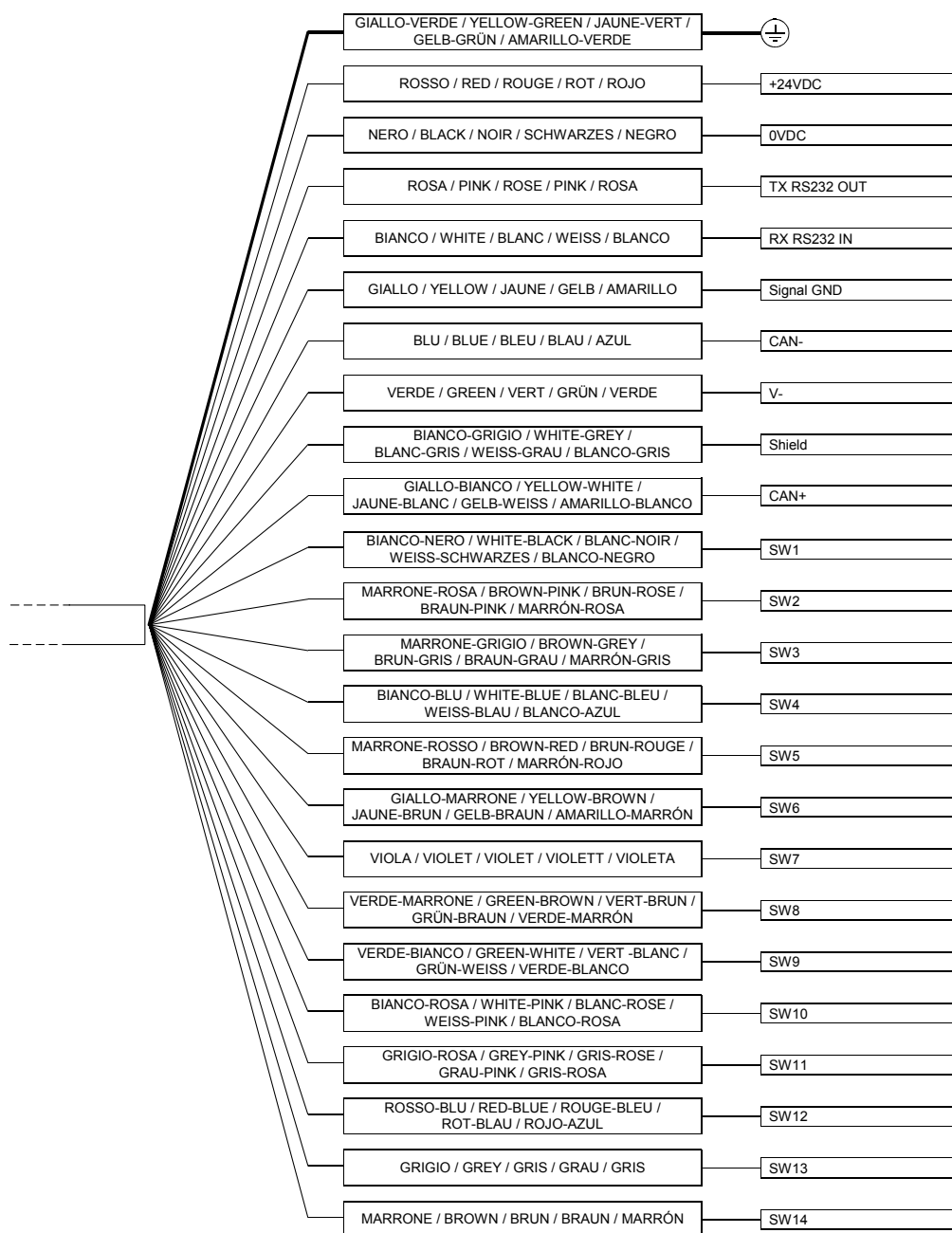
La masa de los dispositivos conectados en los puertos de comunicación serie y/o paralelo tiene que estar conectada imprescindiblemente al mismo potencial del 0V de alimentación del VT. La circulación de una corriente entre el 0V de alimentación y la masa de los puertos de comunicación podría causar daños a algunos componentes del VT o bien a algunos dispositivos conectados.

Temperatura di esercizio / Working temperature / Température d'exercice / Betriebstemperatur / Temperatura de servicio

Display / Display / Afficheur / Display / Pantalla: 0 / +50°C

Cavo di collegamento / Connection cable / Câble de raccordement / Anschlusskabel / Cable de conexión

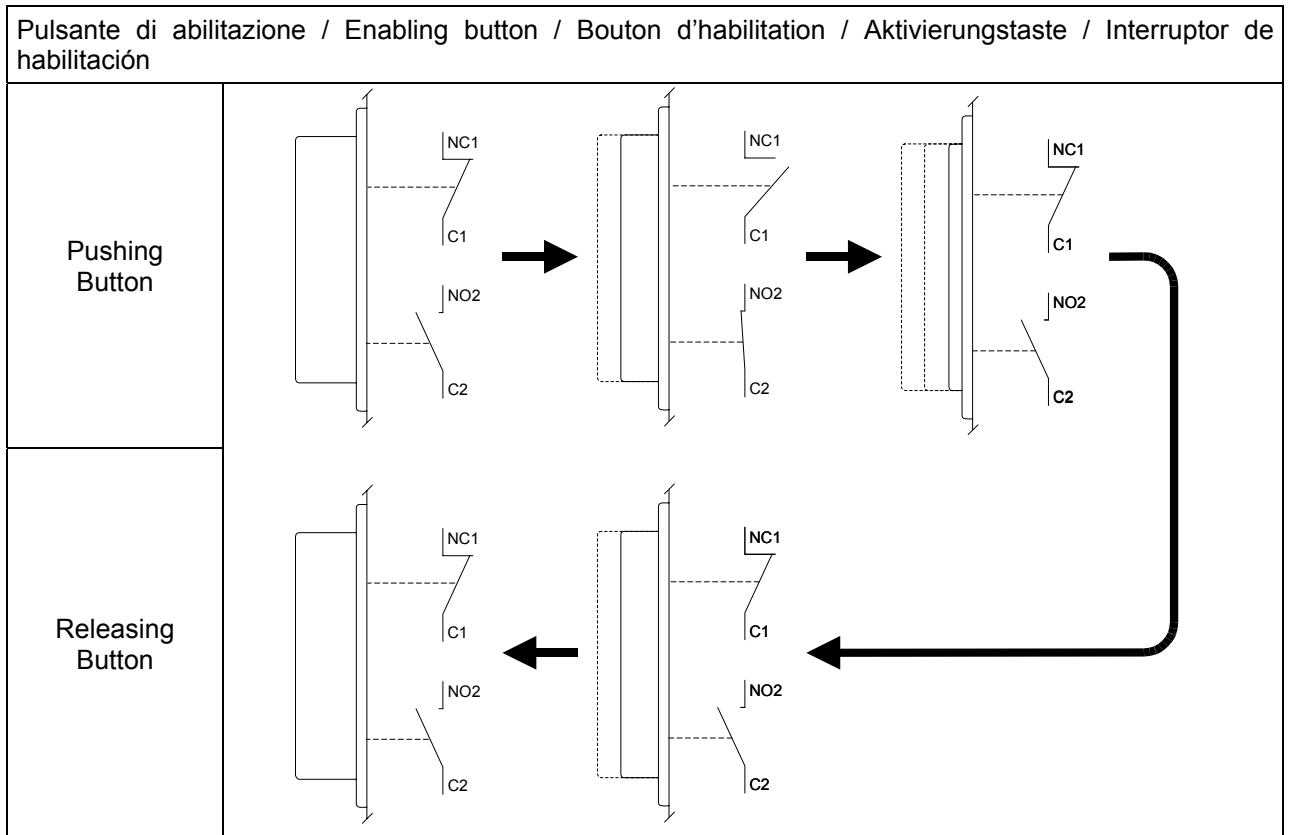
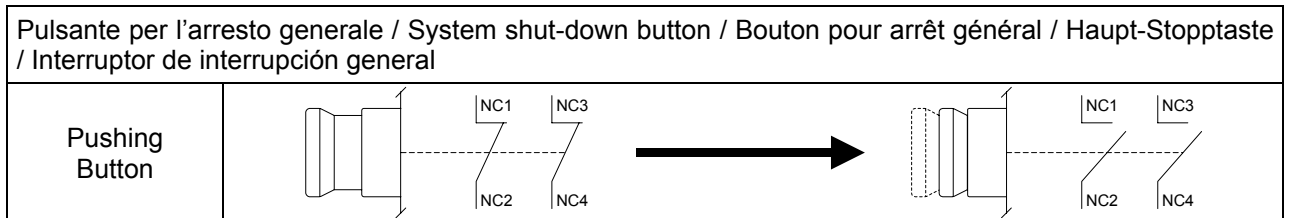
Il terminale viene fornito con un cavo schermato 25x0.25mmq (AWG24) lunghezza 10MT già cablato (vedi anche Manuale Hardware Rel. 2.14 o superiore): / The terminal is provided with a 10m long (AWG24) 25x0.25mm² shielded cable already attached (see Hardware Manual Rel. 2.14 or later): / Le terminal est fourni équipé d'un câble blindé 25x0.25mm² (AWG24) d'une longueur de 10MT déjà pré-câblé (voir aussi le Manuel Hardware Rel. 2.14 ou supérieure) : Das Terminal wird mit einem abgeschirmten schon verkabelten Kabel 25x0.25qmm (AWG24) Länge 10 m (siehe auch Hardware-Handbuch bez. 2.14 oder darüber hinaus) ausgerüstet: / El terminal está equipado de un cable protegido 25x25mmq (AWG24) largo 10 mt ya cableado (ver también Manual Hardware Rel 2.14 o superior):



CAN+	Linea terminata (120ohm) / Line termination (120 Ohms) / Extremité de ligne (120 Ohm)
CAN-	/ Leitungsende (120 Ohm) / Línea extrema (120ohm)

Cavo di collegamento / Connection cable / Câble de raccordement / Anschlusskabel / Cable de conexión

Cavo / Cable / Câble / Kabel / Cable	Organo di comando e/o segnalazione / Command and/or signal unit / Organe de commande et/ou de signalisation / Steuer- u./o. Signalement / Organo de mando y/o señal	
SW1	NC1	Pulsante per l'arresto generale / System shut-down button / Bouton pour arrêt général / Haupt-Stopptaste / Interruptor de interrupción general
SW2	NC2	
SW3	NC3	
SW4	NC4	
SW5	C1	Pulsante di abilitazione / Enabling button / Bouton d'habilitation / Aktivierungstaste / Interruptor de habilitación
SW6	NC1	
SW7	C2	
SW8	NO2	Pulsante Nero / Black button / Bouton Noir / Schwarze Taste / Interruptor negro
SW9	NO	
SW10	C	
SW11	NO	
SW12	C	Pulsante luminoso Verde / Luminous green button / Bouton lumineux Vert / Leuchttaste Grün / Interruptor luminoso verde
SW13	-	
SW14	+	Lampadina / Bulb / Ampoule / Lampe / Bombilla





ESA elettronica S.p.A.

Via Padre Masciadri, 4/A

I - 22066 Mariano Comense (CO)

Tel. ++39-031757400 Fax ++39-031751777

web: <http://www.esahmi.com> e-mail: customer.care@esahmi.com